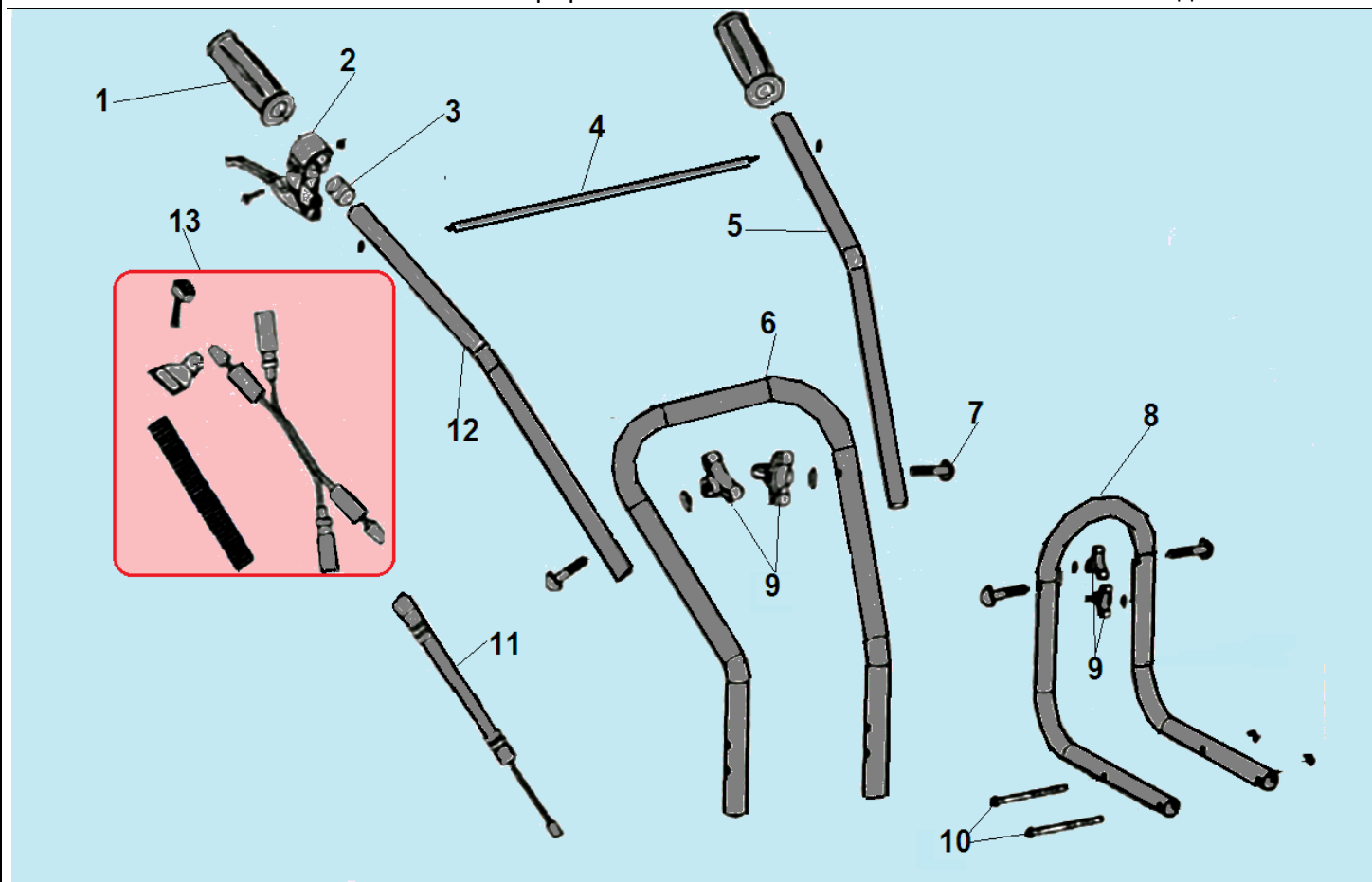
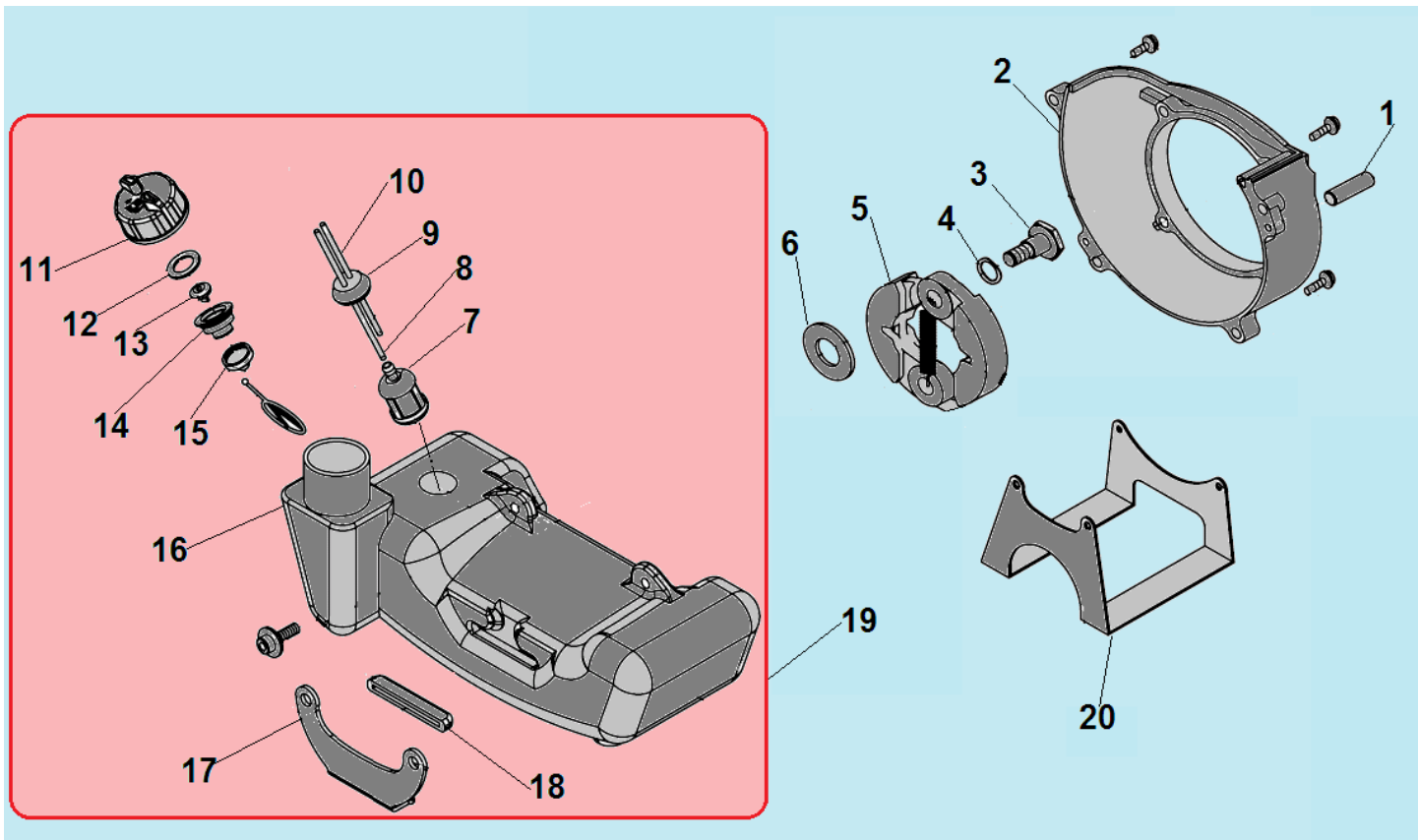


| № | Артикул | Наименование | К-во | № | Артикул | Наименование | К-во |
|----|-------------|----------------------------------|------|-----------|--------------------|-----------------------------------|----------|
| 1 | 01610310029 | Кронштейн крепления колес | 1 | 21 | 01610310059 | Шплинт крепления фрез | 2 |
| 2 | 01610310022 | Гайка М8 | 2 | 22 | 01610310066 | Фреза D | 1 |
| 3 | 01610310023 | Шайба 8x24x2 | 2 | 23 | 01610310061 | Фетровая шайба | 2 |
| 4 | 01610310024 | Колесо | 2 | 24 | 01610310065 | Фреза С | 1 |
| 5 | 01610310025 | Шайба 14x20x2 | 2 | 25 | 01610310064 | Кожух фрез В | 1 |
| 6 | 01610310026 | Ось колеса | 1 | 26 | 01610310063 | Кожух фрез А | 1 |
| 7 | 01610310027 | Регулировочная втулка | 1 | 27 | 01610310062 | Фреза В | 1 |
| 8 | 01610310031 | Трубка оси колеса | 1 | 28 | 01610310060 | Фреза А | 1 |
| 9 | 01610310032 | Втулка | 1 | 29 | 01610310046 | Правая половина корпуса редуктора | 1 |
| 10 | 01610310033 | Пружина | 1 | 30 | 01610310050 | Шестерня редуктора | 1 |
| 11 | 01610310039 | Барабан сцепления | 1 | 31 | 01610310051 | Вал привода фрез | 1 |
| 12 | 01610310040 | Сальник 12x32x5,5 | 1 | 32 | 01610310052 | Шпонка 5x6,5x18 | 1 |
| 13 | 01610310041 | Подшипник 6901-2RS | 2 | 33 | 01610310037 | Кронштейн сошника | 1 |
| 14 | 01610310042 | Шайба 16x31,5x1 | 1 | 34 | 01610310034 | Сошник | 1 |
| 15 | 01610310045 | Червячный вал | 1 | 35 | 01610310036 | Шплинт пальца сошника | 1 |
| 16 | 01610310041 | Подшипник 6901-2RS | 2 | 36 | 03090010014 | Подшипник 6002-2RS | 1 |
| 17 | 01610310049 | Прижимное кольцо | 1 | 37 | 01610310044 | Подшипник упорный 51202 | 1 |
| 18 | 804029 | Подшипник 6004-2RS | 2 | 38 | 01610310035 | Палец 8x24,5x3,2 | 1 |
| 19 | 01610310047 | Сальник 19x30x5 | 2 | 39 | 01610310068 | Редуктор комплект | 1 |
| 20 | 01610310054 | Левая половина корпуса редуктора | 1 | | | | |



| № | Артикул | Наименование | К-во | № | Артикул | Наименование | К-во |
|---|-------------|--------------------------------|------|-----------|--------------------|---------------------------------------|----------|
| 1 | 01610310001 | Ручка рабочей рукоятки | 2 | 8 | 01610310018 | Нижняя часть рабочих рукояток | 1 |
| 2 | 01610310002 | Рычаг газа | 1 | 9 | 01610310015 | Гайка крепления рабочих рукояток | 4 |
| 3 | 01610310005 | Уплотнительная втулка 17x20x20 | 1 | 10 | 01610310021 | Болт М8х145 | 2 |
| 4 | | Перемычка между рукоятками | 1 | 11 | 01610310012 | Трос газа | 1 |
| 5 | 01610310009 | Правая рабочая рукоятка | 1 | 12 | 01610310014 | Левая рабочая рукоятка | 1 |
| 6 | 01610310013 | Средняя часть рабочих рукояток | 1 | 13 | 01610310006 | Выключатель зажигания комплект | 1 |
| 7 | 01610310017 | Болт М8х40 | 4 | | | | |



| № | Артикул | Наименование | К-во | № | Артикул | Наименование | К-во |
|----|-------------|--------------------------|------|----|-----------------|-------------------------------|----------|
| 1 | 01070290 | Штифт 5,5x8x13,5 | 1 | 11 | 04020611 | Пробка топливного бака | 1 |
| 2 | 02020330 | Крышка сцепления | 1 | 12 | 03020170 | Уплотнительное кольцо | 1 |
| 3 | 02020130003 | Болт крепления сцепления | 2 | 13 | 04012297 | Клапан сапуна | 1 |
| 4 | 03040050043 | Шайба | 2 | 14 | 04020465 | Корпус клапана | 1 |
| 5 | 033145100 | Сцепление | 1 | 15 | 04020466 | Крышка корпуса клапана | 1 |
| 6 | 01040121 | Шайба 8x18x1,2 | 2 | 16 | 040204841 | Бак топливный | 1 |
| 7 | 02050120002 | Фильтр топливный | 1 | 17 | 05020020 | Кронштейн бака | 1 |
| 8 | 03020070 | Шланг топливный | 1 | 18 | 03020010 | Амортизатор | 1 |
| 9 | 03020090 | Уплотнение шлангов | 1 | 19 | 04020880 | Бак топливный комплект | 1 |
| 10 | 03020080 | Шланг праймера | 1 | 20 | 05020460 | Защита топливного бака | 1 |