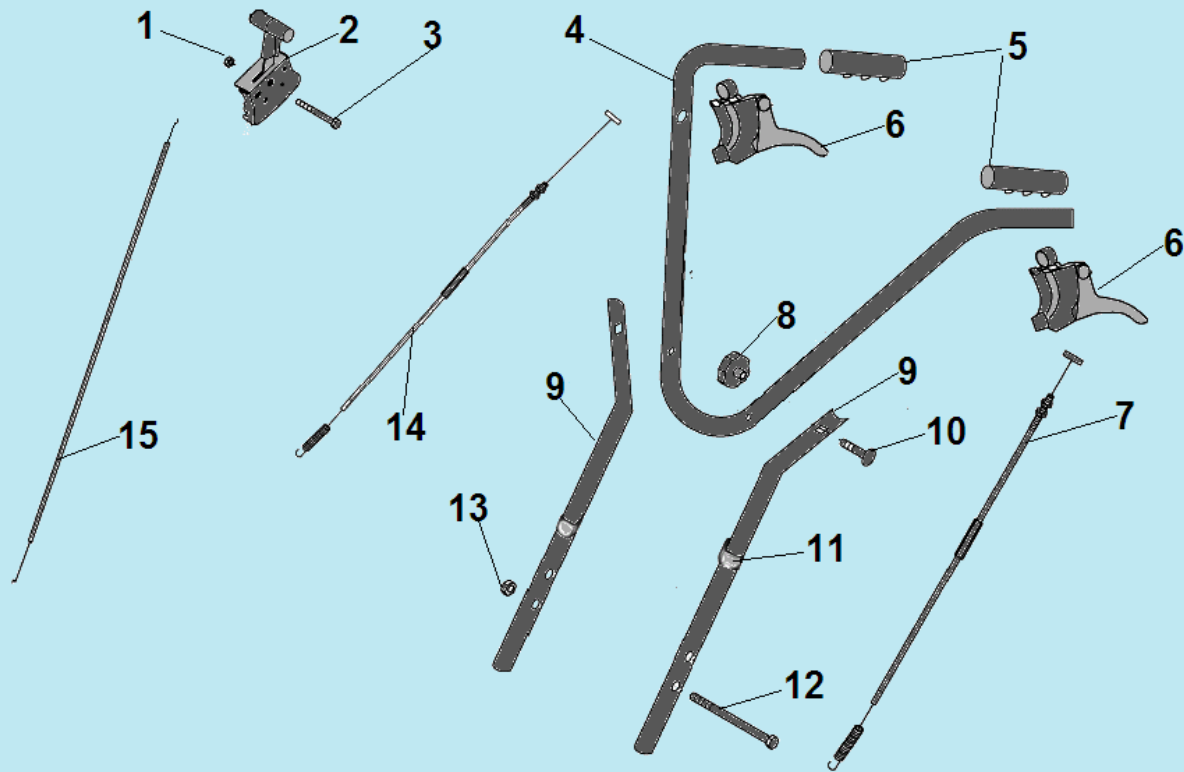
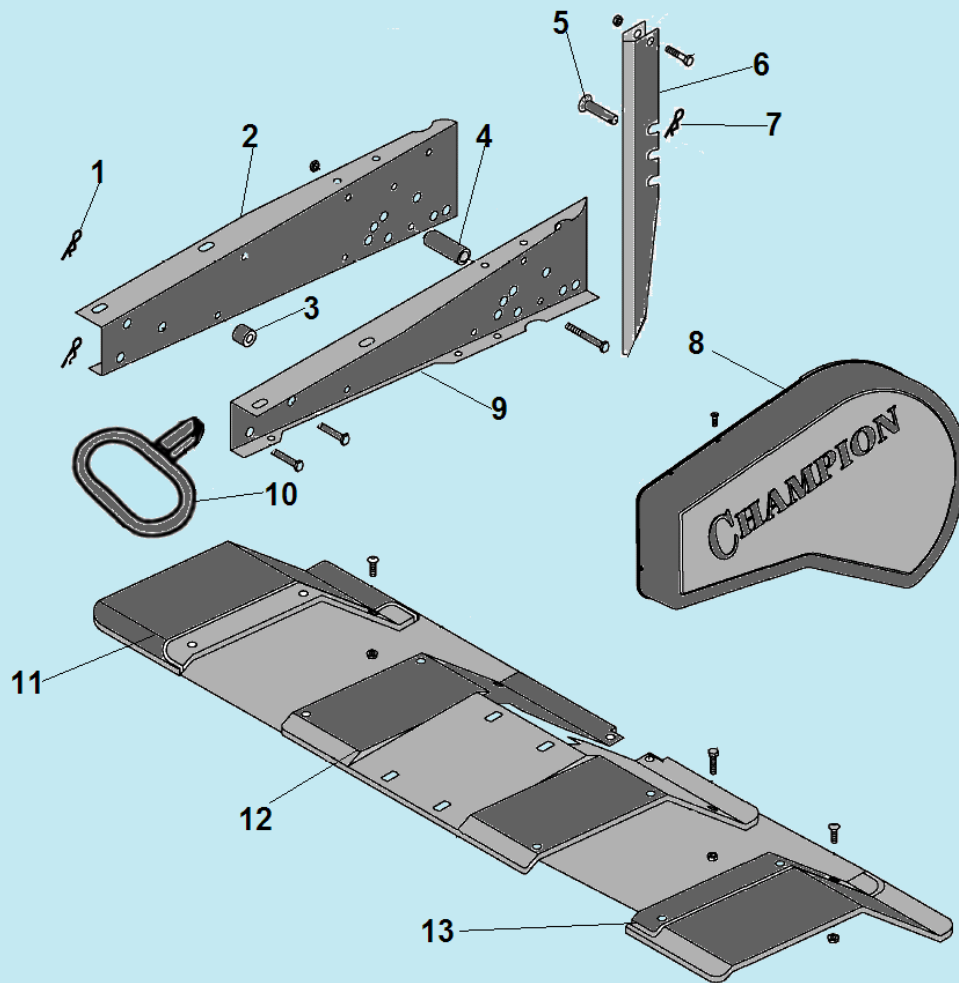


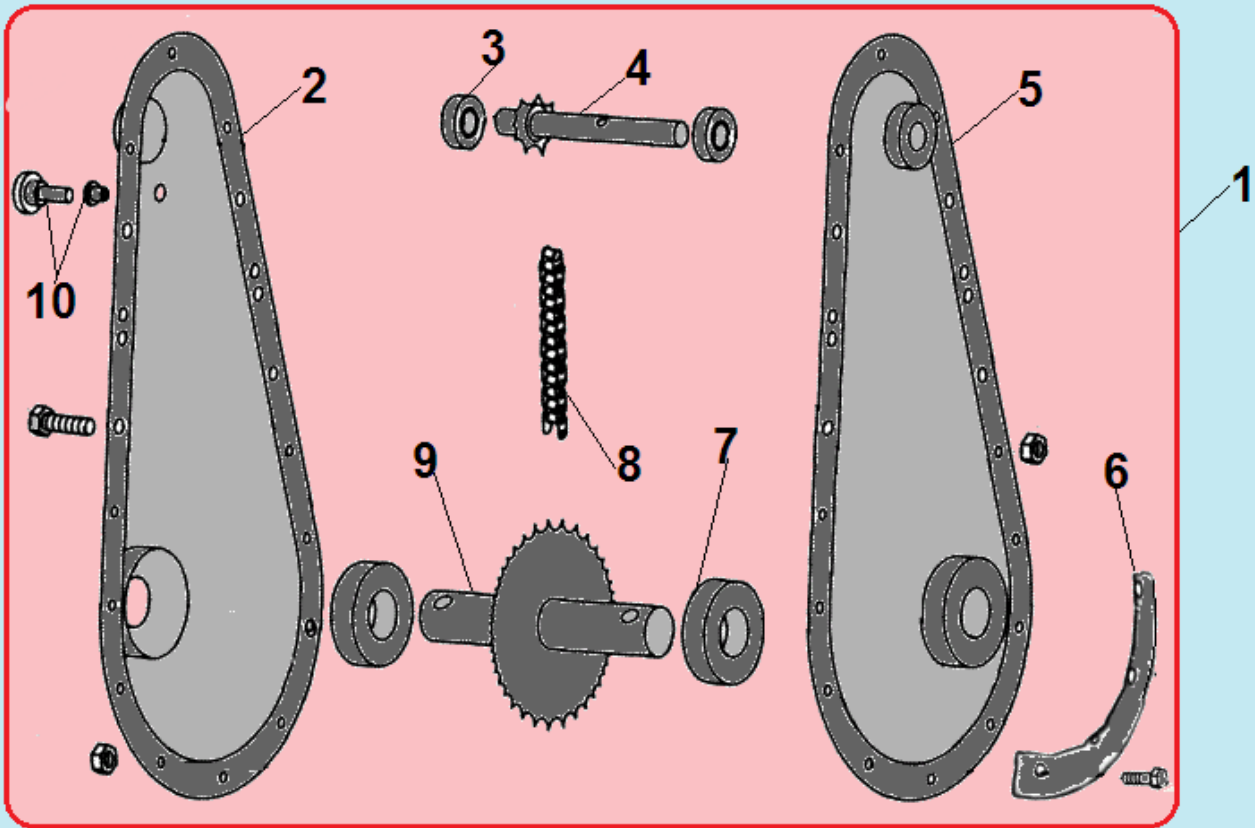
| № | Артикул | Наименование | К-во | № | Артикул | Наименование | К-во |
|----|------------------|--------------------------------------|------|----|------------------|------------------------------------------|------|
| 1 | | Двигатель 196 см³ | 1 | 13 | 801069 | Подшипник 6003-2RS шестерни заднего хода | 1 |
| 2 | HY047 | Боковой лист кожуха ремня | 1 | 14 | 801034 | Втулка шестерни | 1 |
| 3 | HY010 | Шайба шестерни | 1 | 15 | HY029 | Стопорное кольцо | 1 |
| 4 | HY011/ 804025 | Шестерня заднего хода маленькая | 1 | 16 | HY040 | Пружина кронштейна | 1 |
| 5 | HY014 | Шкив ремня на двигатель | 1 | 17 | HY044 | Кронштейн ролика | 1 |
| 6 | HY013 | Шайба | 1 | 18 | HY038 | Ролик натяжения ремня | 1 |
| 7 | HY015 | Болт крепления шкива | 1 | 19 | HY037 | Стопорное кольцо | 1 |
| 8 | HY012 | Пружина ролика натяжения ремня | 1 | 20 | 807015 | Ремень заднего хода М37 | 1 |
| 9 | HY023 | Кронштейн ролика | 1 | 21 | 807006/ HY208 | Ремень переднего хода | 1 |
| 10 | HY025 | Ролик натяжения ремня переднего хода | 1 | 22 | HY207 | Шкив ремня на редуктор | 1 |
| 11 | HY008 | Кольцо стопорное | 1 | 13 | 801050 | Штифт крепления шкива | 1 |
| 12 | HY031 | Шестерня заднего хода(пластик) | 1 | | | | |



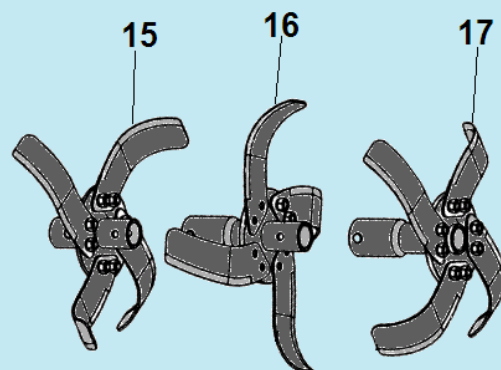
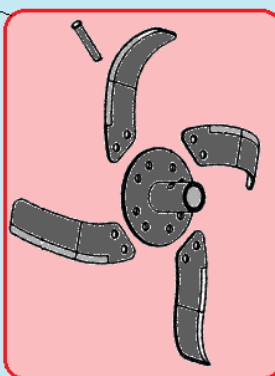
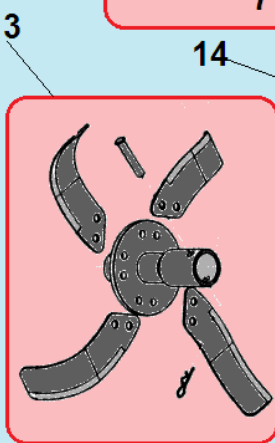
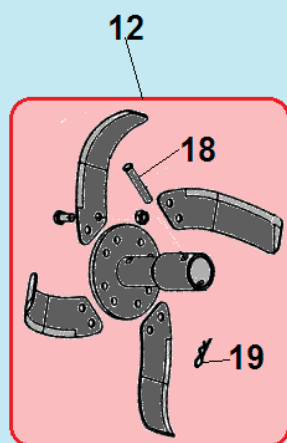
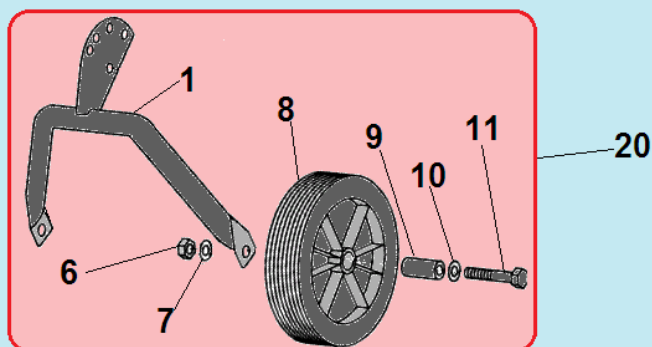
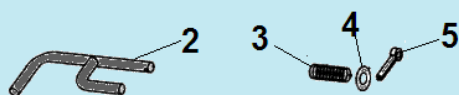
| № | Артикул | Наименование | К-во | № | Артикул | Наименование | К-во |
|---|---------|----------------------------------|------|----|---------|---------------------------------|------|
| 1 | 801022 | Гайка крепления рычага | 1 | 9 | 808003 | Рукоятка нижняя | 2 |
| 2 | 802079 | Рычаг газа | 1 | 10 | 801013 | Болт крепления рукоятки | 2 |
| 3 | 801015 | Болт крепления рычага | 1 | 11 | НУ118 | Хомут для кабеля | 2 |
| 4 | НУ104 | Рукоятка рабочая верхняя | 1 | 12 | 801007 | Болт крепления нижней рукоятки | 2 |
| 5 | НУ105 | Ручка верхней рукоятки | 2 | 13 | 801024 | Гайка крепления нижней рукоятки | 2 |
| 6 | НУ106 | Рукоятка сцепления | 2 | 14 | НУ117 | Трос хода вперед | 1 |
| 7 | НУ111 | Трос хода назад | 1 | 15 | 807027 | Трос газа | 1 |
| 8 | 801029 | Гайка крепления верхней рукоятки | 2 | 16 | | | |



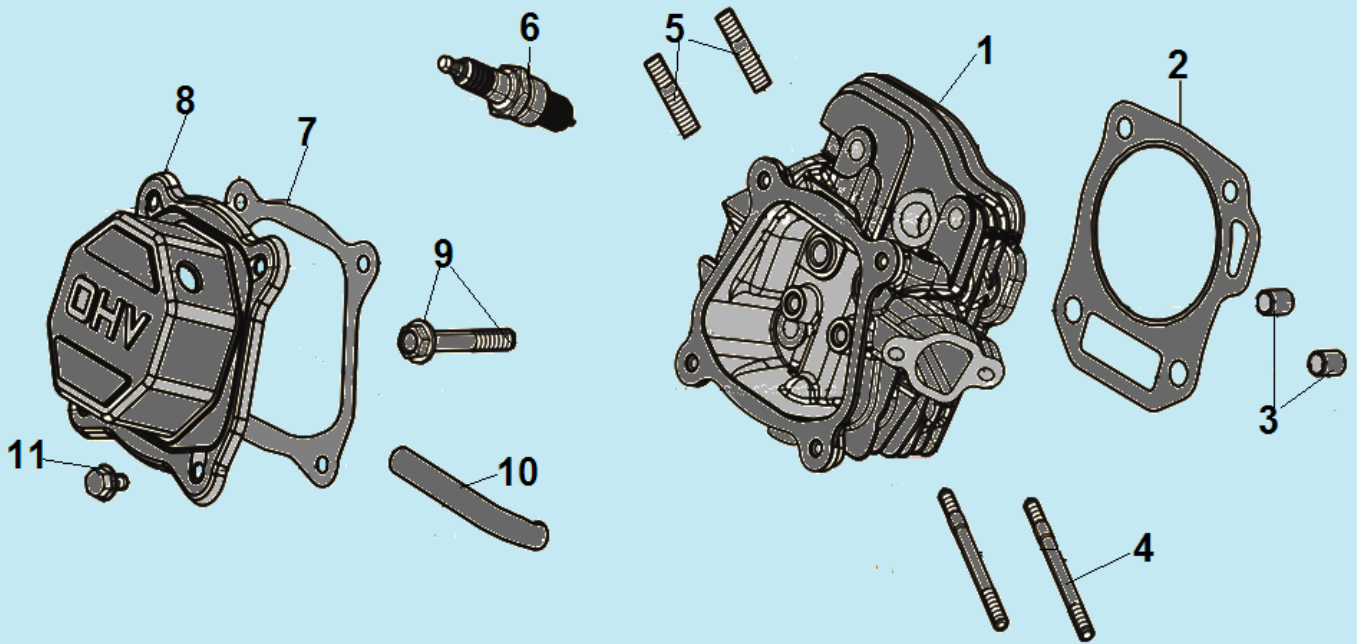
| № | Артикул | Наименование | К-во | № | Артикул | Наименование | К-во |
|---|---------|-------------------------|------|----|---------|-----------------------------|------|
| 1 | HY233 | Шплинт | 2 | 8 | 804019 | Кожух ремня | 1 |
| 2 | 802010 | Рама правая половина | 1 | 9 | 802009 | Рама левая половина | 1 |
| 3 | 801035 | Шайба | 8 | 10 | HY231 | Рукоятка транспортировочная | 1 |
| 4 | 801036 | Втулка | 2 | 11 | HY218 | Кожух фрез правый | 1 |
| 5 | 801042 | Палец крепления сошника | 1 | 12 | 802008 | Кожух фрез основной | 1 |
| 6 | 808016 | Сошник | 1 | 13 | HY224 | Кожух фрез левый | 1 |
| 7 | 801040 | Шплинт | 1 | | | | |



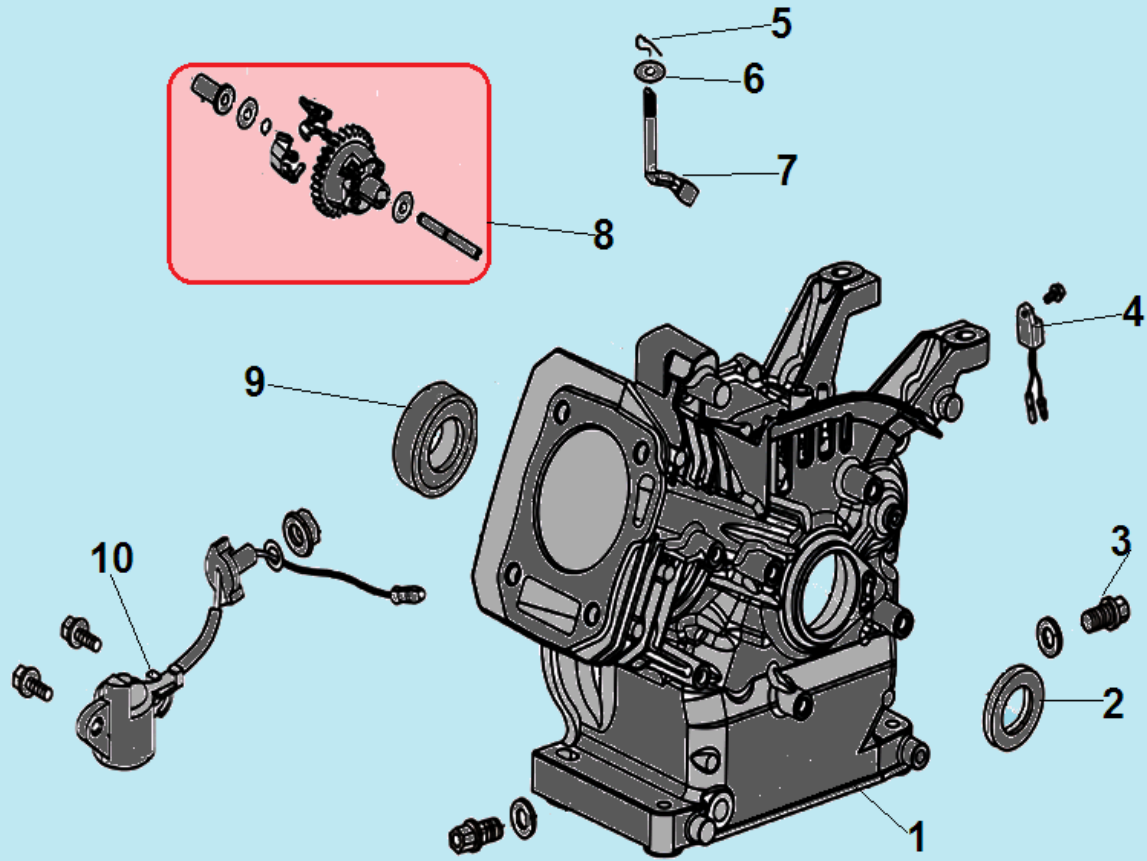
| № | Артикул | Наименование | К-во | № | Артикул | Наименование | К-во |
|----------|--------------|----------------------------------|----------|----|---------|------------------------------|------|
| 1 | HY319 | Редуктор комплект | 1 | 6 | HY322 | Накладка редуктора | 1 |
| 2 | HY300 | Корпус правая половина | 1 | 7 | HY310 | Подшипник 6206-2RS вала фрез | 2 |
| 3 | 801069 | Подшипник 6003-2RS верхнего вала | 2 | 8 | HY318 | Цепь приводная | 1 |
| 4 | HY303 | Вал верхний | 1 | 9 | HY312 | Вал привода фрез | 1 |
| 5 | HY307 | Корпус левая половина | 1 | 10 | 802047 | Пробка | 1 |



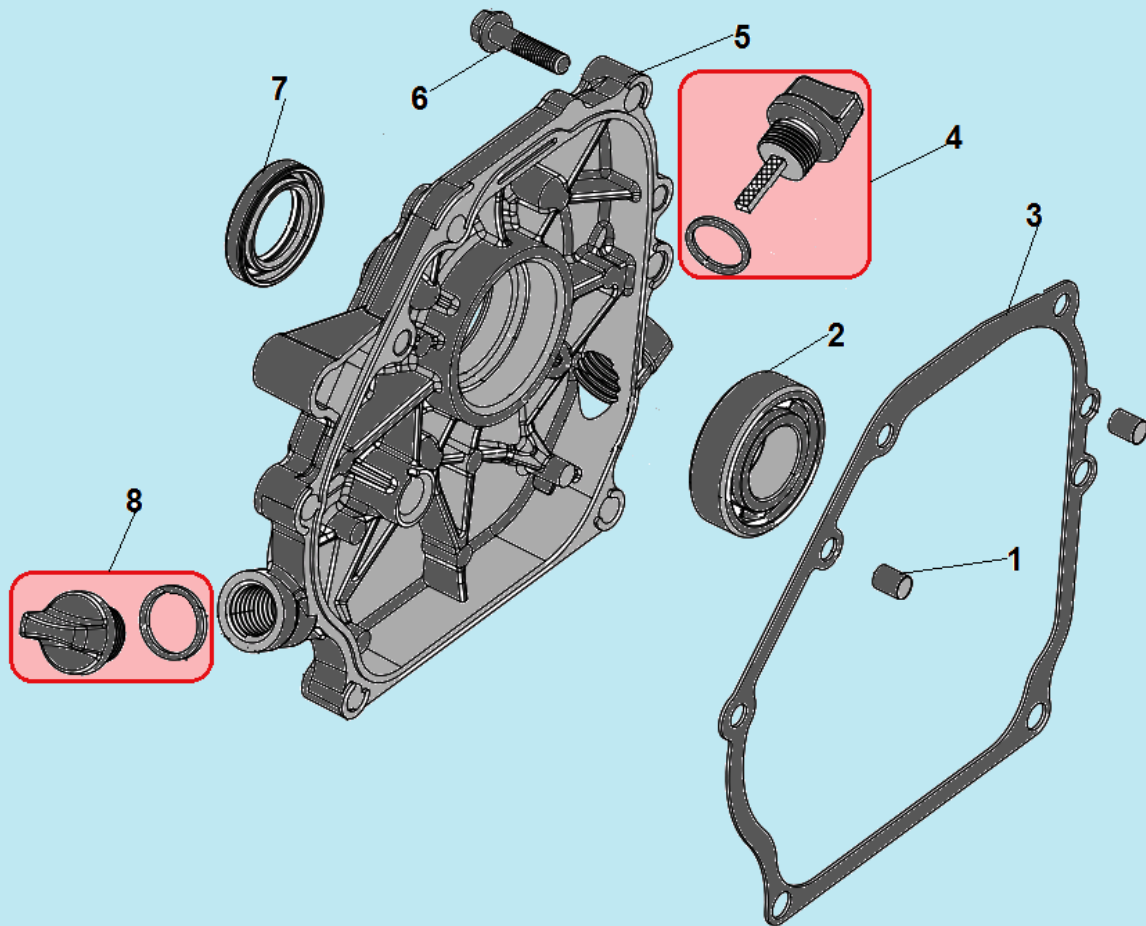
| № | Артикул | Наименование | К-во | № | Артикул | Наименование | К-во |
|----|---------|------------------------|------|-----------|-----------------------|---------------------------------|----------|
| 1 | 802048 | Вилка колес | 1 | 11 | 801010 | Болт крепления колеса | 2 |
| 2 | HY401 | Зажим вилки колес | 1 | 12 | C3020 / 803018 | Фреза правая наружная | 1 |
| 3 | 801064 | Пружина зажима | 1 | 13 | C3027 / 803017 | Фреза правая средняя | 1 |
| 4 | 801052 | Шайба кронштейна | 1 | 14 | C3021 / 803019 | Фреза правая внутренняя | 1 |
| 5 | 801040 | Палец кронштейна | 1 | 15 | C3014 / 803020 | Фреза левая внутренняя | 1 |
| 6 | 801027 | Гайка крепления колеса | 2 | 16 | C3024 / 803022 | Фреза левая средняя | 1 |
| 7 | 801051 | Шайба | 2 | 17 | C3015 / 803021 | Фреза левая наружная | 1 |
| 8 | HY408 | Колесо 8x1,75 | 2 | 18 | 801042 | Палец крепления фрез | 6 |
| 9 | 801038 | Втулка колеса | 2 | 19 | 801040 | Шплинт | 6 |
| 10 | 801052 | Шайба | 2 | 20 | HY412 | Колеса комплект с вилкой | 1 |



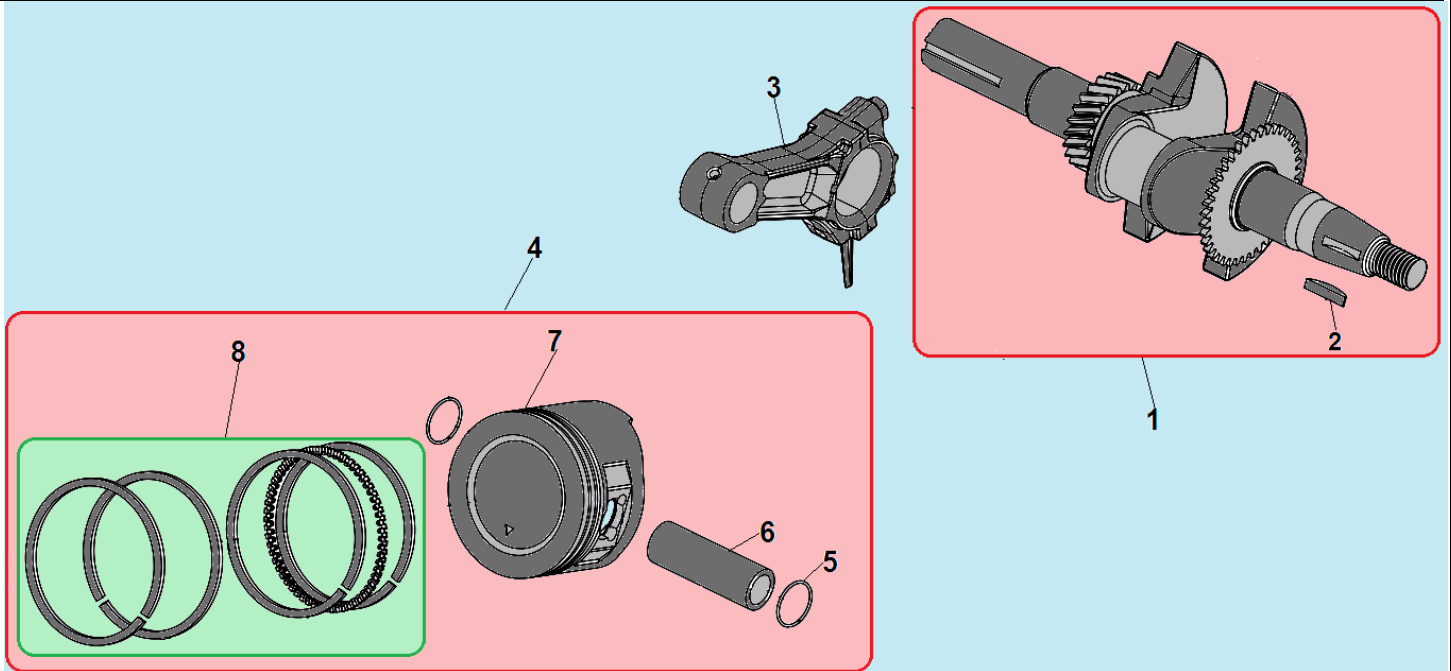
| № | Артикул | Наименование | К-во | № | Артикул | Наименование | К-во |
|---|----------------|-------------------------------------------|------|----|---------------------------|---------------------------|------|
| 1 | DBA001 | Головка цилиндра | 1 | 7 | DA03B000/ 012020001100 | Прокладка крышки клапанов | 1 |
| 2 | 012020008100 | Прокладка головки цилиндра | 1 | 8 | DAA003 | Крышка клапанов | 1 |
| 3 | 97008014 | Штифт 10x16 | 2 | 9 | 380140336-0001 | Болт М8х60 | 4 |
| 4 | 380180093-0001 | Шпилька крепления карбюратора М6х113,5 мм | 2 | 10 | DVC004 | Шланг сапуна | 1 |
| 5 | 380180098-0001 | Шпилька крепления глушителя М8х34 | 2 | 11 | 380140215-0003 | Болт М6х14 | 4 |
| 6 | F7RTC | Свеча зажигания | 1 | 12 | | | |



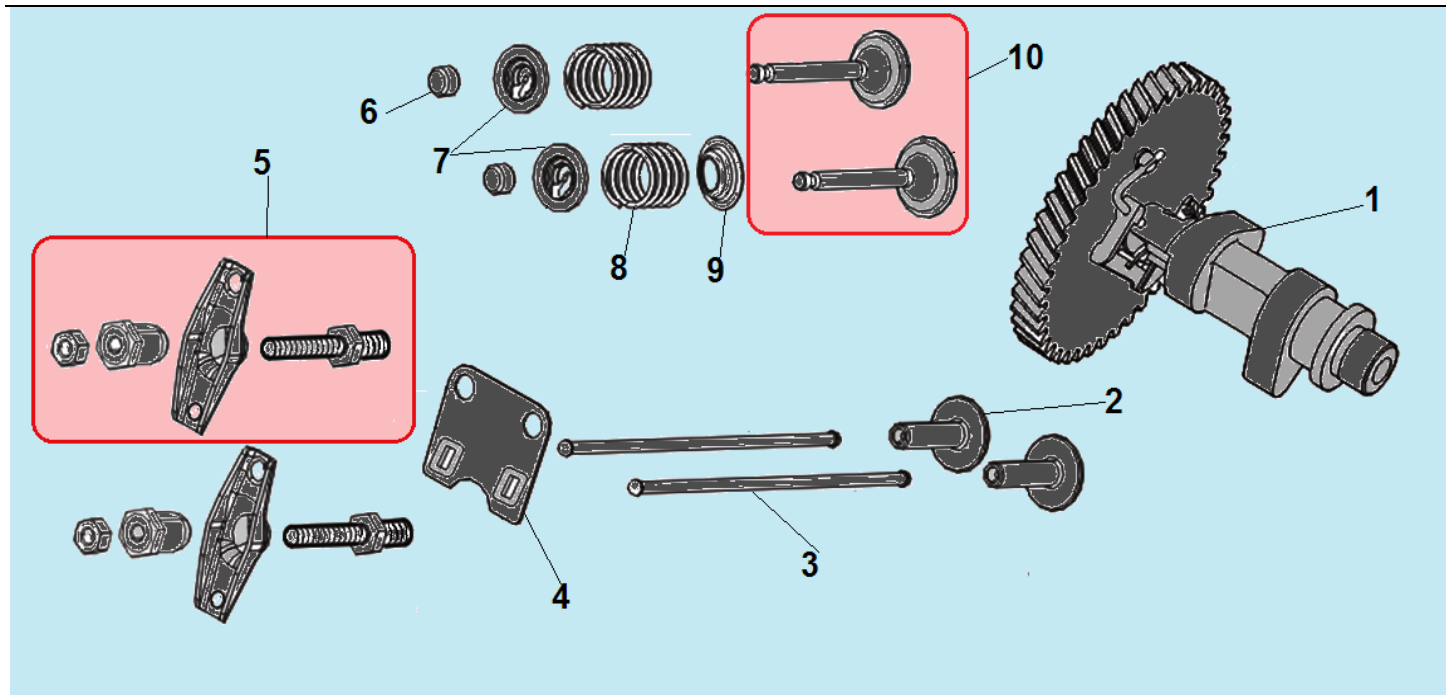
| № | Артикул | Наименование | К-во | № | Артикул | Наименование | К-во |
|---|---------------------------|------------------------------|------|----|----------------|---------------------------------|----------|
| 1 | DB07A000CH | Картер 196 см ³ | 1 | 6 | 380450531-0001 | Шайба | 1 |
| 2 | 380650347-0001/ DAC010 | Сальник коленвала 41,25x25x6 | 1 | 7 | 171630001-0001 | Вал регулятора оборотов | 1 |
| 3 | 110260025-0001 | Болт для слива масла M10x15 | 2 | 8 | FAK000 | Центробежный регулятор | 1 |
| 4 | 301061200700 | Датчик уровня масла | 1 | 9 | 521010010501 | Подшипник 6205 | 1 |
| 5 | 381350004-0001 | Шплинт | 1 | 10 | 281850150-0001 | Датчик уровня масла (в картере) | 1 |



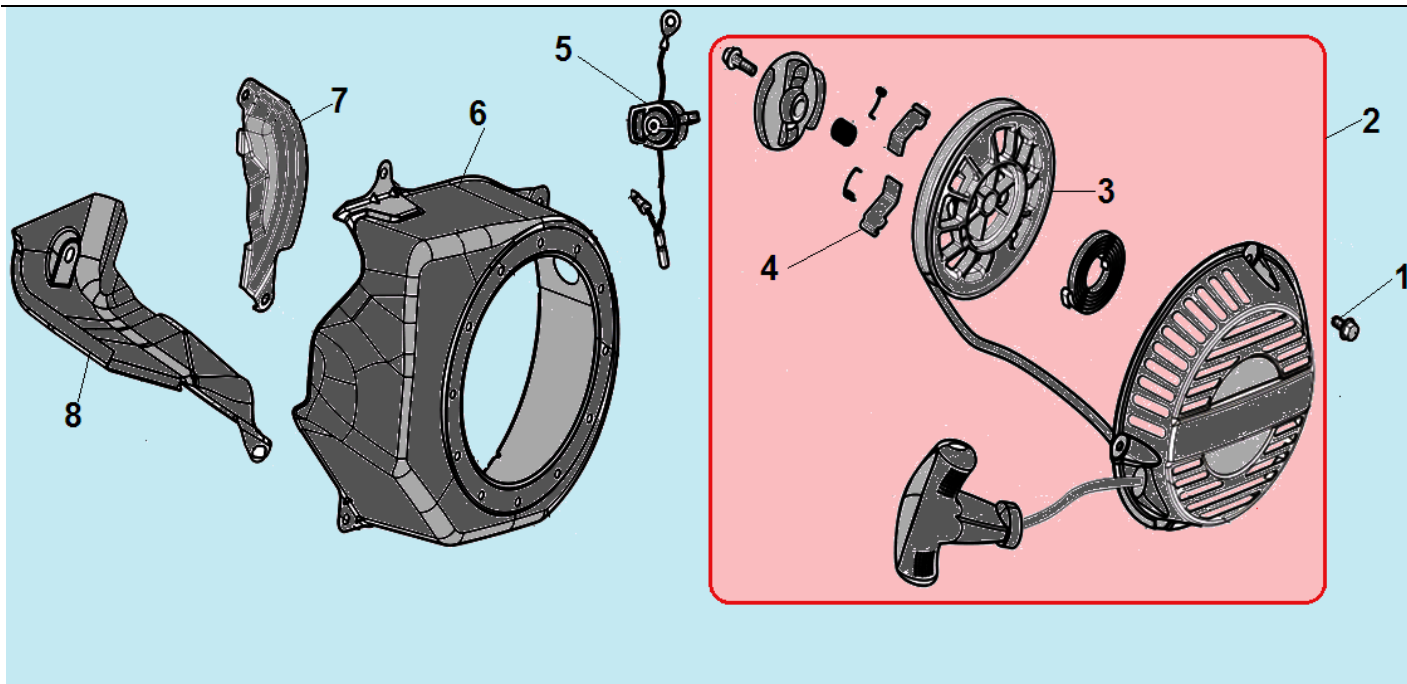
| № | Артикул | Наименование | К-во | № | Артикул | Наименование | К-во |
|---|-----------------------|--------------------------|----------|---|---------------------------|---------------------------------------|----------|
| 1 | 120150020051 | Штифт 8x14 | 2 | 5 | DAA002 | Крышка картера | 1 |
| 2 | 521010010501 | Подшипник 6205 | 1 | 6 | GB/T5789 M8×32 | Болт M8x32 | 5 |
| 3 | DAV005 | Прокладка крышки картера | 1 | 7 | DAC010/ 380650347-0001 | Сальник 25x41,25x6 | 1 |
| 4 | 110690096-0004 | Щуп уровня масла | 1 | 8 | 110050130001 | Крышка маслозаливной горловины | 1 |



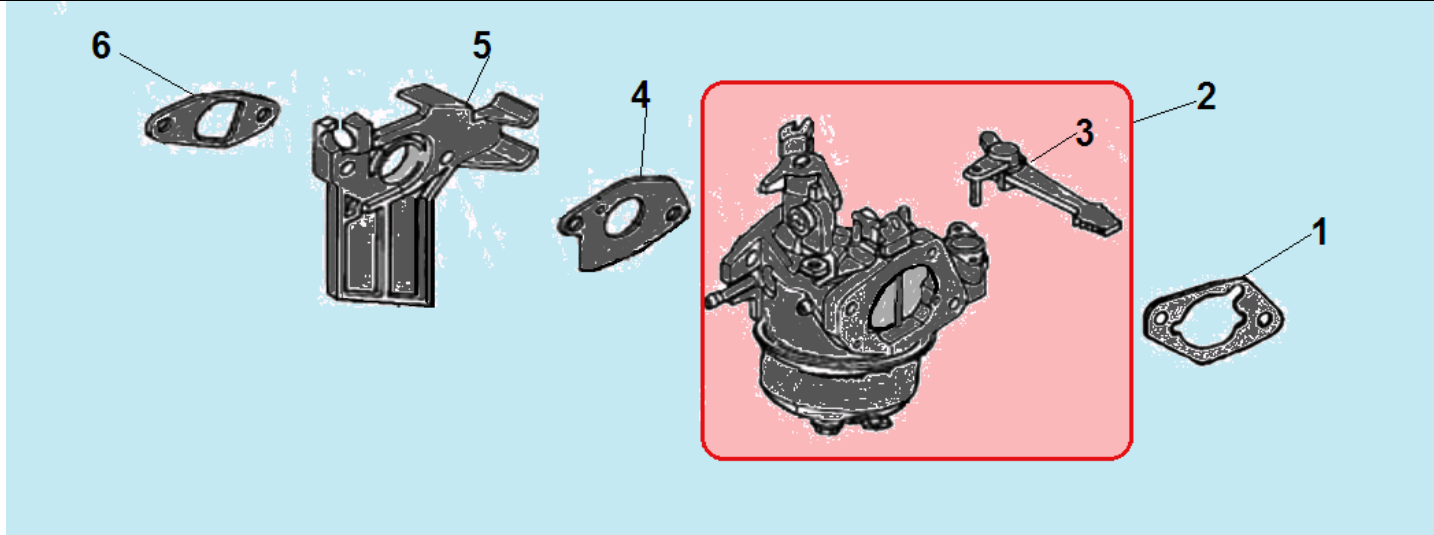
| № | Артикул | Наименование | К-во | № | Артикул | Наименование | К-во |
|---|------------------------|------------------------|------|---|---------------------------|---------------------------------------|------|
| 1 | 130290304-0001 | Коленвал | 1 | 5 | DAM003 | Кольцо стопорное пальца | 2 |
| 2 | 380620050-0001 | Шпонка маховика | 1 | 6 | DAF013 | Палец поршня | 1 |
| 3 | DCK002 | Шатун | 1 | 7 | DBF002 | Поршень 68 мм | 1 |
| 4 | TW00040010/ 1500005 | Поршень 68x49 комплект | 1 | 8 | DAF001/ 130070079-0001 | Комплект поршневых колец 68x1,5 мм | 1 |



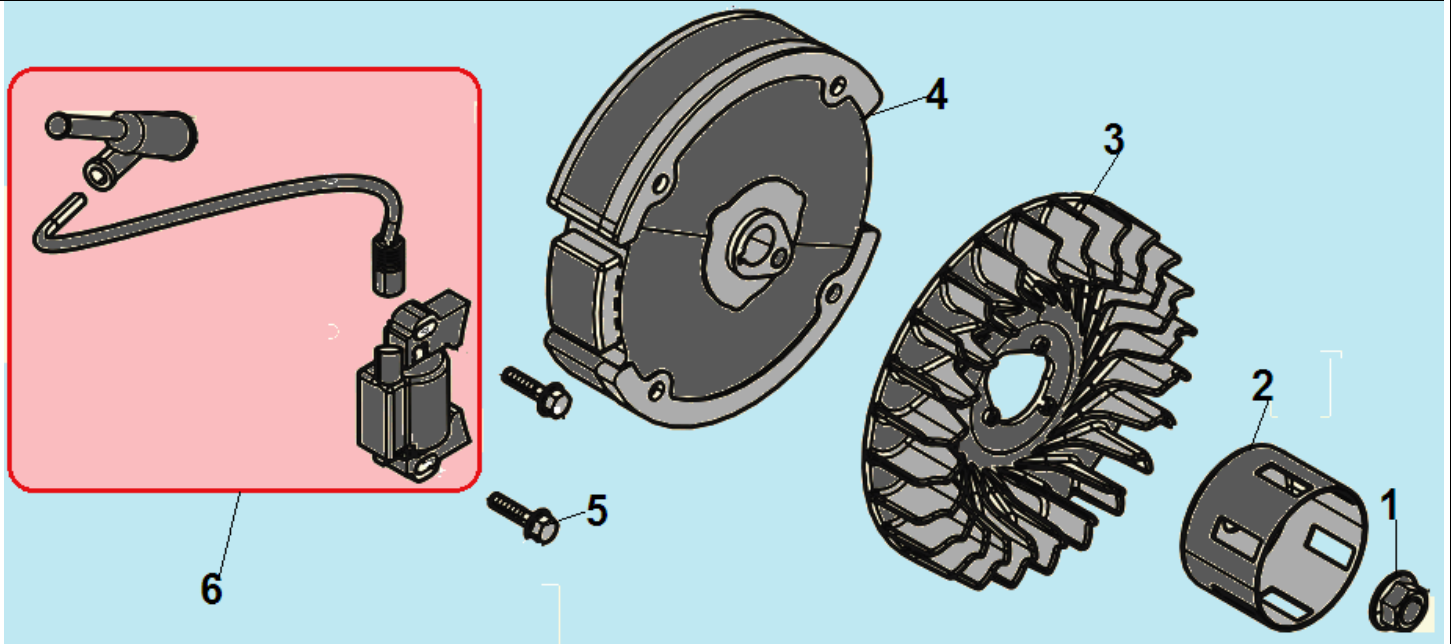
| № | Артикул | Наименование | К-во | № | Артикул | Наименование | К-во |
|----------|-----------------------------------|------------------------------------|----------|-----------|---------------------------|-------------------------|----------|
| 1 | 140020114-0001/ DBF005 | Распредвал | 1 | 6 | 140320001-0001 | Колпачек клапана | 2 |
| 2 | 140690003-0001 | Тарелка толкателя клапана | 2 | 7 | 140380017-0001 | Сухарь клапана | 2 |
| 3 | DAF015 | Толкатель клапана | 2 | 8 | 140340022-0001 | Пружина клапана | 2 |
| 4 | DAF003 | Направляющая толкателей клапана | 1 | 9 | 140400011-0001/ DAA004 | Колпачек маслоъемный | 1 |
| 5 | 140450022-0001/ DAF004 | Коромысло клапана комплект | 2 | 10 | 500550024-0001 | Клапана комплект | 1 |



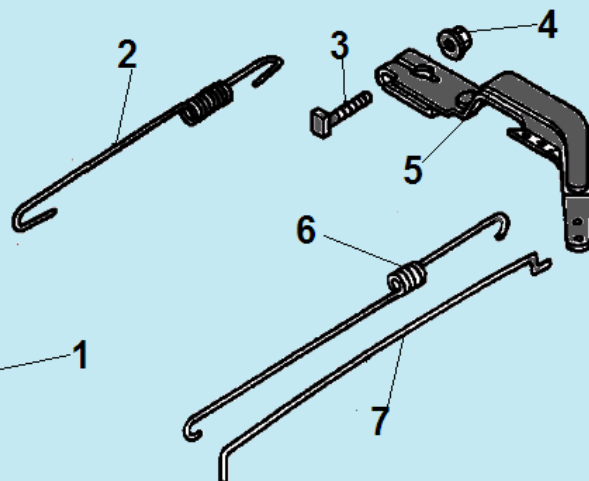
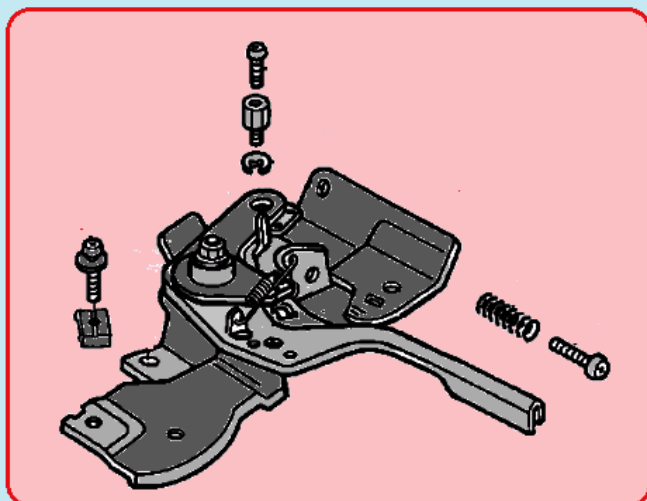
| № | Артикул | Наименование | К-во | № | Артикул | Наименование | К-во |
|---|----------------------------------------|------------------------|----------|---|----------------|-----------------------|------|
| 1 | 578706010BX | Болт М6х10 | 3 | 5 | 271660028-0001 | Выключатель зажигания | 1 |
| 2 | DA04J011E31/ 193500011-0012 | Стартер в сборе | 1 | 6 | 160210005-0009 | Кожух маховика | 1 |
| 3 | DBJ003 | Барабан стартера | 1 | 7 | DAP003 | Накладка цилиндра | 1 |
| 4 | 193540003-0001 | Собачка стартера | 2 | 8 | DAP002 | Направляющая пластина | 1 |



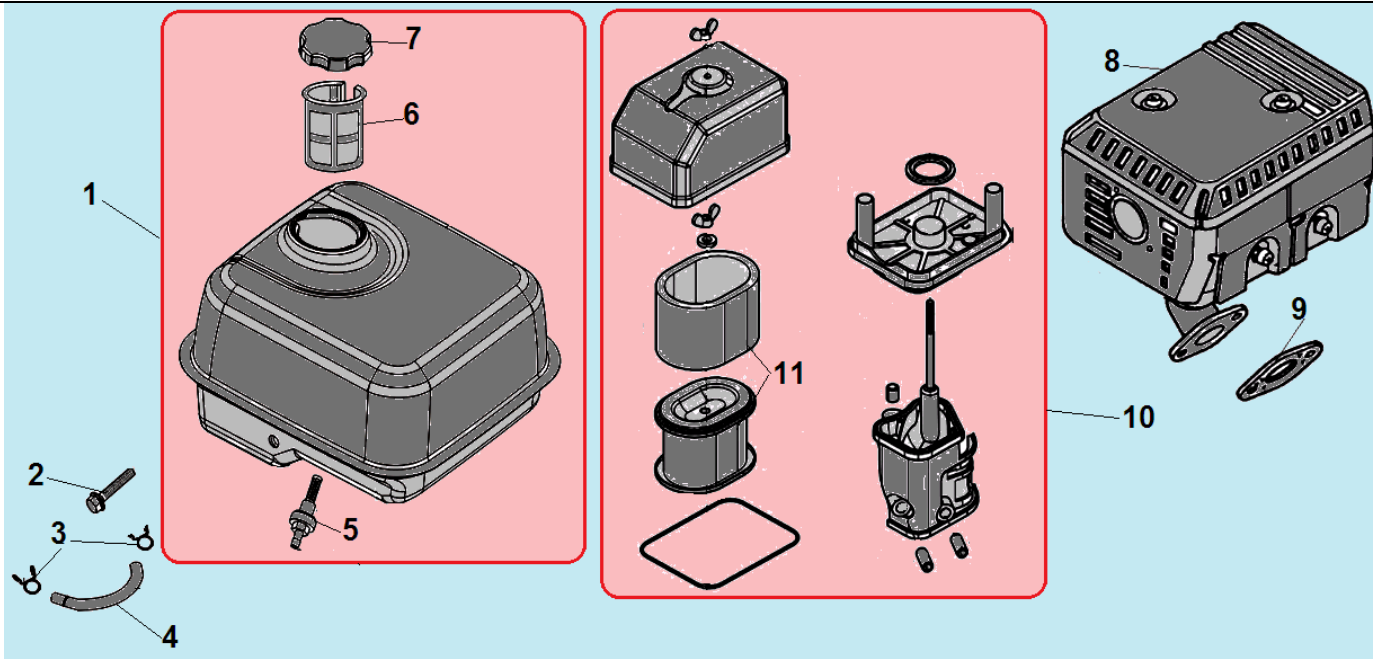
| № | Артикул | Наименование | К-во | № | Артикул | Наименование | К-во |
|---|---------------|------------------------------|----------|---|---------------------------|-----------------------------|------|
| 1 | DAB003 | Прокладка под корпус фильтра | 1 | 4 | DAB006 | Прокладка под карбюратор | 1 |
| 2 | DBQ000 | Карбюратор | 1 | 5 | FBC005/ 170440089-0001 | Теплоизолятор | 1 |
| 3 | DBL012 | Рычаг воздушной заслонки | 1 | 6 | DAB007 | Прокладка под теплоизолятор | 1 |



| № | Артикул | Наименование | К-во | № | Артикул | Наименование | К-во |
|---|-------------|---------------------|------|---|-----------------|----------------|----------|
| 1 | 617714000BX | Гайка М14х1,25 | 1 | 4 | 270020097-0001 | Маховик | 1 |
| 2 | DAJ001 | Стакан маховика | 1 | 5 | 578906025BX | Болт М6х25 | 2 |
| 3 | DA05C008 | Крыльчатка маховика | 1 | 6 | DA00D000 | Магнето | 1 |



| № | Артикул | Наименование | К-во | № | Артикул | Наименование | К-во |
|----------|-----------------------|-----------------------------------|----------|---|----------------|---------------------------|------|
| 1 | 171680150-0001 | Рычаг регулировки оборотов | 1 | 5 | 171620001-0003 | Рычаг регулятора оборотов | 1 |
| 2 | 171600036-0001 | Пружина рычага регулятора | 1 | 6 | 171610002-0001 | Пружина тяги регулятора | 1 |
| 3 | 390006021BX | Болт М6х21 | 1 | 7 | 171590002-0001 | Тяга рычага регулятора | 1 |
| 4 | 617706000BX | Гайка М6 | 1 | 8 | | | |



| № | Артикул | Наименование | К-во | № | Артикул | Наименование | К-во |
|----------|---------------------------|------------------------------------|----------|-----------|-------------------------------|--------------------------------|----------|
| 1 | DA73P000F00CH | Бак топливный комплект | 1 | 7 | DA02P022 | Крышка топливного бака | 1 |
| 2 | 578906028BX | Болт М6х28 | 1 | 8 | DA45F000 | Глушитель | 1 |
| 3 | DAM004 | Хомут шланга | 2 | 9 | DAB001/ 180650065-0001 | Прокладка глушителя | 1 |
| 4 | 029019900100 | Шланг топливный 200х4,5 | 1 | 10 | DA02Q001 | Корпус фильтра комплект | 1 |
| 5 | DVC033/ 170660077-0001 | Штуцер шланга с топливным фильтром | 1 | 11 | DAP025/ 17150-Z010110-0000 | Фильтр воздушный | 1 |
| 6 | 170720001-0001 | Фильтр сетчатый топливного бака | 1 | | | | |