


Заявление о соответствии FCC и IC

Xi5 ASM-FT PEDAL, INC, WRLS FCC ID — MVU09291

Xi5 ASM-KEY FOB, TROLLING MOTR FCC ID — MVU09305

ACMA: N2523 

IC: 6094A-09291, 6094A-09305

Это оборудование соответствует требованиям части 15 правил FCC. Эксплуатация возможна при соблюдении двух следующих условий:

1. Это оборудование не может вызывать недопустимых помех.
2. Это оборудование должно принимать любые внешние помехи, включая помехи, способные привести к нежелательным эффектам.

Данное оборудование соответствует правилам FCC. Изменения или модификации, не одобренные явным образом компанией MotorGuide, могут привести к аннулированию права пользователя на эксплуатацию оборудования.

Двигатель малого хода MotorGuide Xi5 соответствует стандарту Министерства промышленности Канады RSS-210. См. RSS-GEN 7.1.5. Обозначение «IC:» перед номером сертификата или регистрационным номером указывает лишь на то, что регистрация пройдена на основании заявления о соответствии, в котором указано, что требования Министерства промышленности Канады к техническим характеристикам соблюдены. Обозначение «IC:» перед номером сертификата или регистрационным номером не подразумевает, что Министерство промышленности Канады одобрило соответствующее оборудование.

Заявление о соответствии для Европы

Компания Attwood Corporation настоящим заявляет, что двигатель малого хода Motorguide Xi5 соответствует основным требованиям и другим соответствующим положениям директивы о радио- и телекоммуникационном оборудовании 99/5/EC.

Копия исходной декларации о соответствии CE доступна на нашем веб-сайте по адресу <http://www.motorguide.com/support/certifications>.

Заявление о соответствии требованиям к охране окружающей среды

Все изделия MotorGuide, на которые распространяется директива 2002/96/EC WEEE, соответствуют требованиям к маркировке WEEE. Такие изделия отмечены символом перечеркнутого мусорного контейнера WEEE (показан далее) в соответствии с европейским стандартом EN50419.



54539

Xi5, беспроводная версия

© 2014 г., Mercury Marine

90-8M0089307 1213

Этот символ на изделии или его упаковке означает, что это изделие нельзя утилизировать вместе с бытовыми отходами. Вместо этого Вы несете ответственность за утилизацию использованного оборудования путем его передачи в специальный пункт сбора отходов электрического и электронного оборудования. Раздельный сбор и утилизация использованного оборудования на этапе его списания поможет сохранить природные ресурсы и обеспечить утилизацию оборудования способом, безвредным для здоровья человека и окружающей среды. Дополнительную информацию о пунктах сбора отходов для утилизации можно получить в местных органах власти или в месте приобретения изделия.

Благодарим

Благодарим Вас за приобретение беспроводного двигателя малого хода MotorGuide Xi5.

Двигатель Xi5 разработан и спроектирован таким образом, чтобы обеспечивать необходимые рыболовам характеристики: тихую работу, надежность и точное управление. Мы уверены, что с двигателем Xi5 рыбалка станет еще приятнее, и ценим Ваш выбор марки MotorGuide.

Пожалуйста, уделите немного времени и зарегистрируйте свой новый двигатель Xi5 на сайте motorguide.com либо заполните прилагаемую гарантийную регистрационную карточку и отправьте ее по почте.

Заявление о гарантии

Приобретенное изделие поставляется с **ограниченной гарантией** компании MotorGuide. Условия политики указаны далее в разделе **Информация о гарантии** данного руководства. Заявление о политике содержит описание продолжительности гарантийного покрытия, **важные случаи исключений и ограничения по повреждениям** и другую соответствующую информацию. Изучите эту важную информацию.

Описание и технические данные, приведенные в данном руководстве, имели силу на момент отправки в печать. Компания MotorGuide, политикой которой является непрерывное совершенствование своей продукции, оставляет за собой право в любой момент прекратить выпуск любой модели двигателя и вносить изменения в технические характеристики, конструкцию и порядок действий без предупреждения и без принятия на себя каких-либо обязательств.

MotorGuide, Лоуэлл, Мичиган, США.

Mercury Marine

Cradle Lock является товарным знаком Brunswick Corporation.

Eagle и Lowrance являются зарегистрированными товарными знаками Navico Inc. Garmin является зарегистрированным товарным знаком Garmin Ltd. Humminbird является зарегистрированным товарным знаком Johnson Outdoors Marine Electronics, Inc. Vexilar является зарегистрированным товарным знаком Vexilar, Inc.

Информация об авторских правах и торговых знаках

© MERCURY MARINE. Все права защищены. Воспроизведение, полностью или частично, без разрешения запрещено.

Alpha, Axius, Bravo One, Bravo Two, Bravo Three, Круг М с логотипом волн, K-planes, Mariner, MerCathode, MerCruiser, Mercury, Mercury с логотипом волн, Mercury Marine, Mercury Precision Parts, Mercury Propellers, Mercury Racing, MotorGuide, OptiMax, Quicksilver, SeaCore, Skyhook, SmartCraft, Sport-Jet, Verado, VesselView, Zero Effort, Zeus, #1 On the Water и We're Driven to Win являются зарегистрированными товарными знаками Brunswick Corporation. Pro XS является товарным знаком Brunswick Corporation. Mercury Product Protection является зарегистрированным знаком обслуживания Brunswick Corporation.

Информация о гарантии

Ограниченная гарантия компании MotorGuide сроком на два года.....	1
---	---

Общая информация и идентификация компонентов

Идентификация компонентов.....	3
Запись серийного номера.....	4
Регистрация изделий.....	4
Ответственность водителя судна.....	4
Защита людей, находящихся в воде.....	5
Безопасность пассажиров.....	5
Советы по безопасному хождению на судах.....	5

Информация по установке изделия, электромонтажу и подключению аккумуляторных батарей

Установка двигателя малого хода.....	7
Рекомендованные практики и процедуры.....	10
Указания по аккумуляторным батареям.....	11
Меры предосторожности для аккумуляторной батареи.....	11
Организация общего заземления.....	12
Сокращения цветового кода проводки.....	12
Соединения аккумуляторной батареи.....	12
Активация беспроводной педали.....	16
Активация портативного пульта дистанционного управления.....	17
Подключение дисплея гидролокатора к двигателю малого хода.....	18

Эксплуатация двигателя малого хода

Идентификация световых индикаторов состояния.....	20
Нерабочее положение и перемещение троллингового двигателя.....	20
Регулирование глубины погружения двигателя.....	24
Использование педали.....	25
Использование портативного пульта дистанционного управления.....	29

Техническое обслуживание и хранение

Обслуживание троллингового двигателя.....	31
График проверки и технического обслуживания.....	31
Подготовка к хранению.....	33
Проверка батареи.....	33
Замена гребного винта.....	33

Техническая помощь пользователю

Поиск и устранение неисправностей.....	36
Устранение неполадок педали и портативного пульта дистанционного управления.....	38
Сервисное обслуживание.....	42
Офисы по обслуживанию покупателей компании Mercury Marine.....	42

ИНФОРМАЦИЯ О ГАРАНТИИ

Ограниченная гарантия компании MotorGuide сроком на два года

СОХРАНИТЕ СВОЮ ОРИГИНАЛЬНУЮ КВИТАНЦИЮ ИЛИ ЧЕК НА ПОКУПКУ ТОВАРА.

1. Гарантия на двигатели малого хода MotorGuide после продажи изделия первоначальному розничному покупателю, использующему изделие для отдыха, распространяется на отсутствие дефектов материала или сборки в течение двух лет с момента приобретения изделия.
2. Для получения гарантийного обслуживания, покупатель должен предоставить или вернуть двигатель (почтовым отправлением с предоплатой и страховкой) любому уполномоченному сервисному дилеру MotorGuide. НЕ ВОЗВРАЩАЙТЕ ДВИГАТЕЛЬ В МЕСТО ПОКУПКИ, если оно не является уполномоченным сервисным центром. Изделия, возвращаемые с помощью почтовой службы, должны быть аккуратно запакованы, к ним должно быть приложено пояснение с описанием причины проблемы и/или запросом на обслуживание, адрес и номер телефона клиента. Для отправления изделия на гарантийное обслуживание необходима копия квитанции, чека, подтверждение регистрации или другое доказательство совершения покупки. Заявки на гарантийное обслуживание не будут приняты без предоставления квитанции на покупку двигателя малого хода, другого подтверждения регистрации или чека на оснащение судна.
3. MotorGuide, по своему усмотрению, отремонтирует или заменит товары согласно срокам и условиям соответствующей гарантии. Ни MotorGuide, ни сервисные дилеры MotorGuide не несут ответственности за повреждение изделий MotorGuide в результате ремонта, выполненного кем-либо другим, кроме уполномоченного сервисного дилера MotorGuide. Ни MotorGuide, ни Attwood не несут ответственность за неисправность или повреждение вследствие неправильной установки, настройки, подготовки или несоответствующего предшествующего обслуживания или ремонта.
4. Гарантия на двигатели малого хода MotorGuide после продажи изделия первоначальному розничному покупателю, эксплуатирующему изделие в коммерческих целях, или после продажи государственным органам распространяется на отсутствие дефектов материала или сборки в течение одного (1) года. Использование в коммерческих целях определяется как любое использование изделия, связанное с работой или наймом на работу, или любое другое использование изделия, в результате которого получают доход, в течение любой части гарантийного периода, даже если изделие используется в этих целях только эпизодически, включая арендуемый парк, экскурсии, кемпинги с возможностью рыбалки и так далее. Гарантия не подлежит передаче какому-либо последующему покупателю. План Mercury Product Protection недоступен для коммерческого использования или использования государственными органами.
5. Пожизненная гарантия MotorGuide на комбинированный вал. Гарантия на комбинированные валы MotorGuide после продажи изделия первоначальному розничному покупателю распространяется на отсутствие дефектов материала или сборки на протяжении жизни первоначального покупателя. MotorGuide бесплатно предоставит новый комбинированный вал в замену комбинированного вала с дефектом материала или сборки. Исключительную ответственность за затраты на установку несет покупатель.
6. Гарантия предоставляется только покупателям, которые приобретают изделие у дилера или розничного продавца, уполномоченного MotorGuide Marine распространять это изделие в стране, в которой имела место продажа. Действие и срок гарантии могут быть различными в зависимости от страны проживания владельца. Ограниченная гарантия начинается со дня первой продажи изделия розничному покупателю или с того дня, когда началась эксплуатация изделия, в зависимости от того, что произошло раньше. Ограниченная гарантия распространяется на аксессуары MotorGuide, период покрытия составляет один (1) год со дня продажи розничному покупателю. Ремонт или замена деталей либо проведение технического обслуживания по настоящей гарантии не продлевает гарантийный период сверх первоначально установленной даты. Рекламные гарантии не включены в данный пакет, и действие гарантии может отличаться в зависимости от рекламного предложения. Гарантия не распространяется на изделие, проданное или введенное в эксплуатацию более чем через шесть лет со дня производства.

ИНФОРМАЦИЯ О ГАРАНТИИ

7. Настоящая гарантия не распространяется на изношенные со временем детали, например на изношенные кабели, регулировку или повреждение изделия в результате: 1) небрежного обращения, отсутствия технического обслуживания, аварии, неисправной работы или неправильной установки или обслуживания; 2) неправильной эксплуатации, включая согнутые металлические колонны, согнутые валы якоря, разорванные контрольные кабели и т. д., аварии, модификации, неправильное использование, чрезмерный износ или повреждение вследствие ненадлежащей установки или обслуживания владельцем; 3) использования аксессуаров или деталей, не произведенных MotorGuide или Attwood; 4) изменения или снятия деталей; 5) открытия нижнего блока (двигателя) кем-либо, кроме уполномоченного MotorGuide сервисного центра.
8. Мы сохраняем за собой право улучшать конструкцию любого троллингового двигателя без принятия на себя любых обязательств модифицировать какой-либо ранее изготовленный троллинговый двигатель.
9. На все серийные двигатели малого хода после «обслуживания-ремонта» распространяется гарантия один (1) год. На несерийные двигатели малого хода после «обслуживания-ремонта» гарантия НЕ распространяется. Двигатель после «обслуживания-ремонта» — это двигатель малого хода, который был продан MotorGuide, мог быть использован, но был проверен и, возможно, прошел незначительный ремонт. Первоначальный розничный покупатель двигателя после «обслуживания-ремонта» является первым покупателем двигателя, после того как ему был присвоен статус после «обслуживания-ремонта». Двигатели после «обслуживания-ремонта» имеют синюю наклейку на кабеле аккумуляторной батареи и на коробке. На ней указано: «Сертифицированный производителем двигатель после ремонта-обслуживания».
10. Настоящая гарантия не будет относиться: 1) к расходам на подъем, спуск, буксировку и хранение, транспортировку и/или время в пути, любым телефонным расходам или расходам за аренду, к неудобствам, к потере времени или доходов или к другим косвенным убыткам; 2) к снятию или замене перегородок или материалов для обеспечения необходимого доступа к изделию из-за конструкции судна; 3) к отключению и повторному подключению двигателей малого хода с жестким монтажом.
11. ПРЕКРАЩЕНИЕ ГАРАНТИЙНОГО ПОКРЫТИЯ: Действие гарантии может прекратиться в случае перепродажи изделия, приобретения изделия на аукционе, со склада бывшего в употреблении оборудования, у ликвидатора или в страховой компании, у неавторизованных дилеров морской продукции или судостроителей, а также у любых других третьих сторон.
12. ДАННАЯ ГАРАНТИЯ НЕ РАСПРОСТРАНЯЕТСЯ НА ПОБОЧНЫЕ ИЛИ КОСВЕННЫЕ УБЫТКИ, ГАРАНТИИ ТОВАРНОГО СОСТОЯНИЯ И ПРИГОДНОСТИ ТАКЖЕ ИСКЛЮЧЕНЫ ИЗ НАСТОЯЩЕЙ ГАРАНТИИ, ПОДРАЗУМЕВАЕМЫЕ ГАРАНТИИ ОГРАНИЧЕНЫ СРОКОМ ДЕЙСТВИЯ НАСТОЯЩЕЙ ГАРАНТИИ. В НЕКОТОРЫХ ШТАТАХ ЗАПРЕЩЕНО ОГРАНИЧИВАТЬ СРОК ДЕЙСТВИЯ ПОДРАЗУМЕВАЕМОЙ ГАРАНТИИ, ИСКЛЮЧАТЬ ИЛИ ОГРАНИЧИВАТЬ ВОЗМЕЩЕНИЕ ПОБОЧНЫХ ИЛИ КОСВЕННЫХ УБЫТКОВ, ПОЭТОМУ ВЫШЕУКАЗАННЫЕ ОГРАНИЧЕНИЯ ИЛИ ИСКЛЮЧЕНИЯ МОГУТ БЫТЬ НЕПРИМЕНИМЫ. КАК СЛЕДСТВИЕ, ЭТИ ОТКАЗЫ, ОГРАНИЧЕНИЯ И ИСКЛЮЧЕНИЯ МОГУТ НА ВАС НЕ РАСПРОСТРАНЯТЬСЯ. НАСТОЯЩАЯ ГАРАНТИЯ ПРЕДОСТАВЛЯЕТ ВАМ ОПРЕДЕЛЕННЫЕ ЮРИДИЧЕСКИЕ ПРАВА, И ВЫ МОЖЕТЕ ОБЛАДАТЬ ДРУГИМИ ЮРИДИЧЕСКИМИ ПРАВАМИ, КОТОРЫЕ РАЗЛИЧАЮТСЯ В ЗАВИСИМОСТИ ОТ ШТАТА.

Для Ваших записей:

Номер модели _____

Серийный номер _____

ОБЩАЯ ИНФОРМАЦИЯ И ИДЕНТИФИКАЦИЯ КОМПОНЕНТОВ

Идентификация компонентов



- a** - Головка
- b** - Витой кабель
- c** - Ручка разблокировки нерабочего положения/запуска
- d** - Кабели аккумуляторной батареи (скрытые)
- e** - Беспроводная педаль
- f** - Портативный беспроводной пульт дистанционного управления
- g** - Крепление для палубы
- h** - Гребной винт
- i** - Скег
- j** - Нижний блок (двигатель)
- k** - Зажимная муфта
- l** - Рукоятка муфты погружения
- m** - Составная колонка
- n** - Трансмиссия рулевого управления

53443

ОБЩАЯ ИНФОРМАЦИЯ И ИДЕНТИФИКАЦИЯ КОМПОНЕНТОВ

Запись серийного номера

Настоятельно рекомендуется записать серийный номер и номер модели для использования в будущем. Таблички с серийным номером расположены на двигателе малого хода в указанных местах. Запишите серийный номер и номер модели в поле, предоставленное в разделе **Информация о гарантии** данного руководства.



53462

- a** - Идентификационный номер модели
- b** - Серийный номер

Регистрация изделий

В целях обеспечения гарантии зарегистрируйте двигатель малого хода MotorGuide, заполнив прилагаемую гарантийную карточку или посетив сайт www.motorguide.com.

Ответственность водителя судна

Человек, управляющий судном, несет ответственность за правильную и безопасную эксплуатацию судна, безопасность пассажиров и команды. Настоятельно рекомендуется, чтобы каждый человек, управляющий судном, полностью прочитал данное руководство и разобрался в нем перед эксплуатацией троллингового двигателя.

ОБЩАЯ ИНФОРМАЦИЯ И ИДЕНТИФИКАЦИЯ КОМПОНЕНТОВ

Необходимо обеспечить присутствие на борту еще минимум одного человека, который будет проинструктирован по основам эксплуатации троллингового двигателя на тот случай, если человек, управляющий судном, окажется не в состоянии управлять им.

Защита людей, находящихся в воде

ВО ВРЕМЯ МАЛОГО ХОДА

Человеку, находящемуся в воде, трудно предпринять быстрое действие, чтобы уклониться от судна, движущегося в его направлении даже на малых скоростях.



21604

В обязательном порядке замедлить ход и быть исключительно осторожным при движении судна в тех местах, где в воде могут находиться люди.

КОГДА СУДНО НЕПОДВИЖНО

⚠ ПРЕДУПРЕЖДЕНИЕ

Вращающийся гребной винт, движущееся судно или любой твердый предмет, прикрепленный к судну, могут привести к серьезным травмам или гибели пловцов. Немедленно остановите двигатель малого хода, если вблизи судна в воде находится человек.

Прежде чем позволить людям плавать или находиться в воде вблизи судна, выключите двигатель малого хода.

Безопасность пассажиров

Во время движения судна обязательно следите за положением всех пассажиров. Внезапное снижение скорости судна, как например, резкое изменение направления лодки, может выбросить пассажиров из лодки.

Советы по безопасному хождению на судах

Для того, чтобы насладиться безопасной прогулкой по воде, необходимо ознакомиться с правилами и ограничениями хождения на судах, существующими в определенной местности и/или в определенной стране, а также помнить следующее.

Пользуйтесь спасательными плавсредствами. В соответствии с законом, для каждого человека на борту в легкодоступном месте должно быть обеспечено личное плавсредство подходящего размера.

Не перегружайте судно. Большинство судов классифицированы и сертифицированы на максимальную допустимую нагрузку (вес), см. табличку допустимой предельной мощности и нагрузки Вашего судна. В случае каких-либо сомнений обратитесь к своему дилеру или изготовителю судна.

Проводите проверку безопасности и требуемое техническое обслуживание. Соблюдайте график регулярного техобслуживания и обеспечьте надлежащее выполнение всех ремонтных работ.

Ни в коем случае не ходите на судне, находясь в состоянии алкогольного опьянения или под воздействием наркотиков (это закон). Употребление алкоголя или наркотиков ослабляют Вашу способность объективно оценивать ситуацию и резко снижают способность быстро реагировать.

Посадка пассажиров в судно. Остановите троллинговый двигатель на время посадки пассажиров в судно и выхода пассажиров из судна.

ОБЩАЯ ИНФОРМАЦИЯ И ИДЕНТИФИКАЦИЯ КОМПОНЕНТОВ

Будьте внимательны. Согласно закону, управляющий судном человек должен вести постоянное зрительное и слуховое наблюдение. Оператор должен иметь свободный обзор, особенно в направлении вперед. Ни пассажиры, ни груз, ни сиденья для рыбалки не должны создавать помехи обзору оператора при управлении судном.

Опасности под водой. Снизьте скорость и будьте предельно внимательны при управлении судном на мелководье.

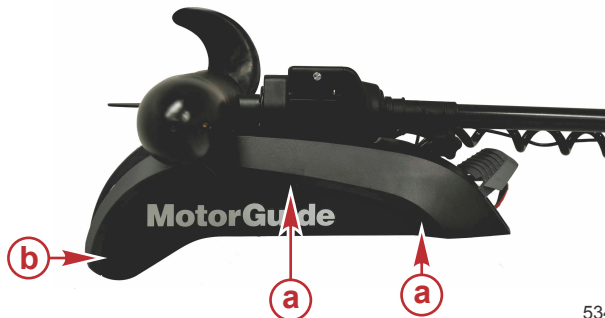
Опасность спотыкания. Во избежание опасности спотыкания, проведите все кабели и провода аккуратно и вдали от прохода.

Заявляйте о несчастных случаях. Согласно закону, водители катеров обязаны подавать своему штатному агентству по наблюдению за соблюдением законов Заявление о несчастном случае при хождении на катере, если их катер был вовлечен в определенные несчастные случаи. О несчастном случае при хождении на судне надо заявлять, если 1) имеет место или вероятен смертельный исход, 2) получена травма, требующая большего медицинского вмешательства, чем оказание первой помощи, 3) произошло повреждение судов или другой собственности и при этом сумма ущерба превышает 500 долларов США, или 4) судно полностью утрачено. За дальнейшей помощью обращайтесь в местное агентство по наблюдению за соблюдением законов.

ИНФОРМАЦИЯ ПО УСТАНОВКЕ ИЗДЕЛИЯ, ЭЛЕКТРОМОНТАЖУ И ПОДКЛЮЧЕНИЮ АККУМУЛЯТОРНЫХ БАТАРЕЙ

Установка двигателя малого хода

1. Выверните два винта боковых панелей с каждой стороны крепления для палубы. Осторожно потяните боковые панели в стороны от крепления для палубы, чтобы не повредить установочные выступы, и снимите боковые панели с обеих сторон двигателя малого хода.



53446

- a - Винты боковых панелей
- b - Установочный выступ

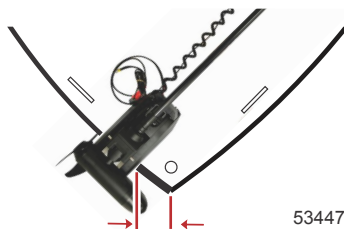
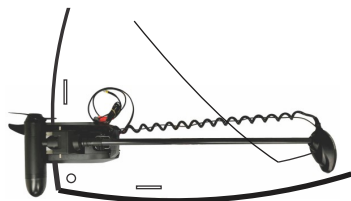
2. При замене старого двигателя малого хода MotorGuide или другого производителя на используемом в настоящее время судне проверьте, совпадают ли существующие монтажные отверстия с новым креплением для палубы, прежде чем сверлить новые отверстия. Убедитесь, что место установки соответствует требованиям, перечисленным в **действии 4**.
3. Если для установки двигателя малого хода новые отверстия не требуются, перейдите к **действию 7**.
4. Тщательно выберите подходящий участок палубы на судне рядом с центральной линией для установки двигателя малого хода. Убедитесь, что фронтальные монтажные болты не войдут в корпус. Попросите помощника подержать двигатель малого хода на месте на время выбора места установки.

ВАЖНАЯ ИНФОРМАЦИЯ: Место установки необходимо проверить в нерабочем и рабочем положениях, прежде чем сверлить монтажные отверстия.

ВАЖНАЯ ИНФОРМАЦИЯ: Выберите область на палубе с зазором 10,2 см (4,0 дюйма) между носом судна и креплением для палубы во избежание столкновений двигателя малого хода и ролика носовой части при погрузке на крутой скат или снятии с него.

ВАЖНАЯ ИНФОРМАЦИЯ: Убедитесь, что головка не выступает за пределы ширины судна в нерабочем положении.

ВАЖНАЯ ИНФОРМАЦИЯ: Необходимо соблюсти минимальный зазор 13 мм (0,5 дюйма) между колонкой двигателя и протектором на судне в нерабочем положении двигателя малого хода.



53447

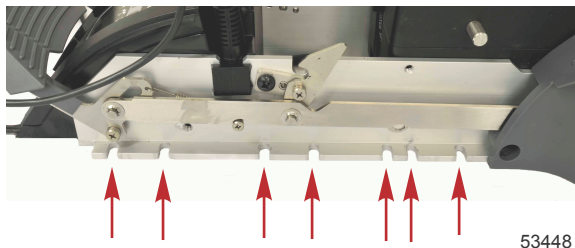
Положение установки с зазором 10,2 см (4,0 дюйма) от носа

ИНФОРМАЦИЯ ПО УСТАНОВКЕ ИЗДЕЛИЯ, ЭЛЕКТРОМОНТАЖУ И ПОДКЛЮЧЕНИЮ АККУМУЛЯТОРНЫХ БАТАРЕЙ

5. Поместите двигатель малого хода в нерабочем положении на палубу судна в выбранном месте. Используйте монтажный кронштейн для палубы в качестве шаблона и отметьте положение монтажных отверстий.

ВАЖНАЯ ИНФОРМАЦИЯ: Для надежного крепления двигателя малого хода требуются четыре монтажных отверстия (по два с каждой стороны). С каждой стороны монтажного кронштейна для палубы доступны для выбора семь положений монтажных отверстий. Выберите два положения отверстий с каждой стороны, наиболее подходящие для конфигурации судна.

ВАЖНАЯ ИНФОРМАЦИЯ: Для наиболее надежного крепления выбирайте монтажные отверстия, расположенные как можно дальше с каждой стороны монтажного кронштейна для палубы.



Положения монтажных отверстий — одинаковые с обеих сторон

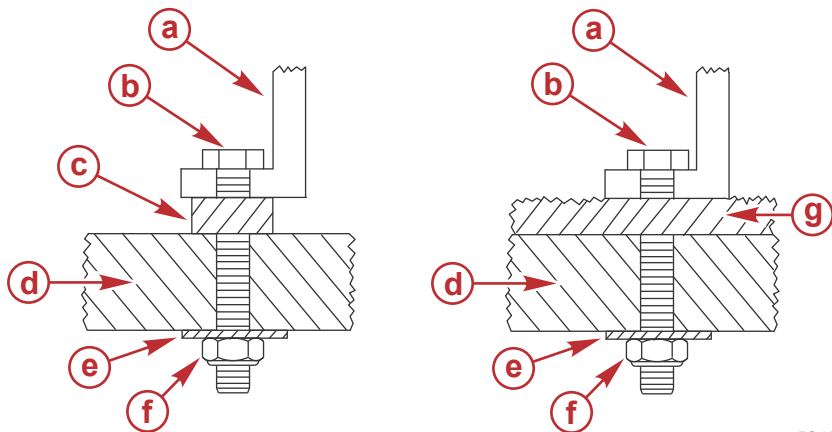
6. Просверлите монтажные отверстия, пользуясь сверлом диаметром 8 мм (5/16 дюйма). Уберите весь мусор.

ВАЖНАЯ ИНФОРМАЦИЯ: Во избежание растрескивания палуб из стекловолокна используйте зенкер или сверло большего диаметра, чтобы раззенковать монтажные отверстия.

7. Совместите крепежный кронштейн с отверстиями на палубе. На судах с корпусом из стекловолокна без коврового покрытия в месте установки двигателя установите резиновые амортизаторы между палубой судна и монтажным кронштейном. Вставьте три монтажных болта из нержавеющей стали в отверстия с одной стороны монтажного кронштейна. Наденьте шайбу и гайку нейлон на каждый болт, но пока не затягивайте их.

ИНФОРМАЦИЯ ПО УСТАНОВКЕ ИЗДЕЛИЯ, ЭЛЕКТРОМОНТАЖУ И ПОДКЛЮЧЕНИЮ АККУМУЛЯТОРНЫХ БАТАРЕЙ

ПРИМЕЧАНИЕ: При установке двигателя малого хода на палубу судна с ковровым покрытием резиновые амортизаторы не требуются.

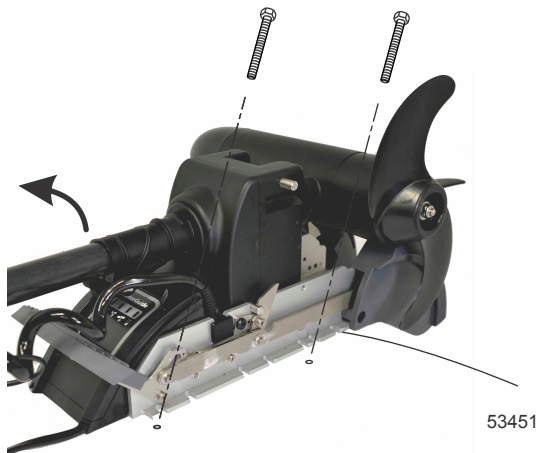


52406

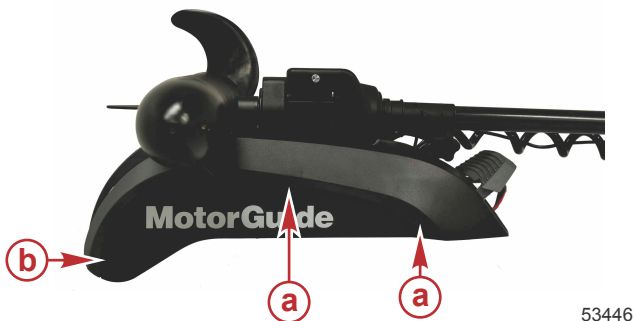
- a** - Монтажный кронштейн для палубы
- b** - Монтажный болт
- c** - Резиновый амортизатор
- d** - Палуба
- e** - Шайба
- f** - Гайка нейлон
- g** - Ковровое покрытие

ИНФОРМАЦИЯ ПО УСТАНОВКЕ ИЗДЕЛИЯ, ЭЛЕКТРОМОНТАЖУ И ПОДКЛЮЧЕНИЮ АККУМУЛЯТОРНЫХ БАТАРЕЙ

8. Возьмитесь за колонку двигателя и поднимите непривинченную сторону монтажного кронштейна для палубы. Вставьте болты в монтажные отверстия на палубе, удерживая монтажный кронштейн для палубы под углом. Удерживание монтажного кронштейна для палубы под углом позволяет установить болты так, чтобы механизм ножной педали меньше мешал. Установите на каждый болт шайбу и гайку нейлон.



9. Совместите двигатель малого хода с монтажными отверстиями в палубе. Надежно удерживайте монтажные болты ключом 7/16 дюйма, используя гаечный или накидной ключ для затягивания гаек нейлок с обеих сторон монтажного кронштейна из-под нижней части палубы.
10. Установите боковые панели на двигатель малого хода. Будьте осторожны, чтобы не повредить установочные выступы. Установите винты боковых панелей.



- a - Винты боковых панелей
- b - Установочный выступ

Рекомендованные практики и процедуры

ВАЖНАЯ ИНФОРМАЦИЯ: Отключайте двигатель малого хода после каждого использования и во время зарядки аккумуляторной батареи.

- Не используйте батарею основного двигателя для зарядки троллингового двигателя.

ИНФОРМАЦИЯ ПО УСТАНОВКЕ ИЗДЕЛИЯ, ЭЛЕКТРОМОНТАЖУ И ПОДКЛЮЧЕНИЮ АККУМУЛЯТОРНЫХ БАТАРЕЙ

- Убедитесь, что аккумуляторные батареи установлены в аккумуляторный ящик, предотвращающий случайное закорачивание клемм.
- Проведите провода троллингового двигателя на противоположной другим проводам стороне судна.
- Подключите аксессуары судна непосредственно к аккумуляторной батарее основного двигателя.
- Не заряжайте аккумуляторные батареи двигателя малого хода в рабочем (опущенном) положении двигателя.

Указания по аккумуляторным батареям

- Используйте 12-вольтовые морские аккумуляторы глубокого разряда. Количество необходимых аккумуляторных батарей зависит от модели двигателя малого хода. См. **Соединения аккумуляторной батареи**.
- Как правило, аккумуляторы глубокого разряда с более высокой емкостью в ампер-часах или резервной мощностью будут работать дольше и обеспечивать лучшие характеристики.
- Установите прерыватель цепи с ручным сбросом последовательно с положительным кабелем двигателя малого хода на расстоянии 180 см (72 дюйма) от аккумуляторных батарей. Его можно приобрести у местного розничного продавца MotorGuide или на сайте www.motorguide.com.
- Не удлиняйте входящие в комплект поставки кабели аккумуляторной батареи сечения 10 более чем на 1,8 м (6 футов) при общей длине 3 м (10 футов). При необходимости использования более длинных кабелей для аккумуляторной батареи компания MotorGuide предлагает дополнительные кабели 13 мм² (сечение 6).
- Используйте гайки найлок для крепления кабелей аккумуляторной батареи к клеммам. Использование гаек-барашков для крепления кабелей аккумуляторной батареи может привести к ослаблению соединений.
- Любые глубиномеры или рыболокаторы следует подключать к аккумуляторной батарее, предназначенной для запуска двигателя. Подключение электронного оборудования к аккумуляторным батареям двигателя малого хода может вызвать электрические помехи и, возможно, электролиз.

Описание рекомендуемых аксессуаров MotorGuide	Номер детали
Кабель аккумуляторной батареи с сечением 6 и клеммами с 50-амперным прерывателем цепи с ручным сбросом	MM309922T
50-амперный прерыватель цепи с ручным сбросом	MM5870
60-амперный прерыватель цепи с ручным сбросом	8M0064076

Меры предосторожности для аккумуляторной батареи

⚠ ПРЕДУПРЕЖДЕНИЕ
При использовании или при зарядке батареи образуется газ, который может представлять опасность возгорания или взрыва с выбросом серной кислоты, вызывающей сильные ожоги. Проветривайте область вокруг батарей и носите защитную одежду при использовании или обслуживании батарей.

При зарядке аккумуляторных батарей в каждой ячейке образуется взрывоопасная газовая смесь. Часть этого газа выходит через отверстия в заглушках вентиляционных отверстий и, при плохой вентиляции, может создавать взрывоопасную атмосферу вокруг батареи. Этот взрывоопасный газ может оставаться в аккумуляторной батарее или вокруг нее в течение нескольких часов после того, как он был выпущен. Искры или пламя могут воспламенить этот газ и вызвать внутренний взрыв, который может разрушить батарею.

Для предотвращения взрыва необходимо соблюдать следующие меры предосторожности.

1. Не курите возле заряжаемых или недавно заряженных аккумуляторных батарей.

ИНФОРМАЦИЯ ПО УСТАНОВКЕ ИЗДЕЛИЯ, ЭЛЕКТРОМОНТАЖУ И ПОДКЛЮЧЕНИЮ АККУМУЛЯТОРНЫХ БАТАРЕЙ

2. Не размыкайте цепь под напряжением на клеммах аккумуляторных батарей, потому что искра обычно возникает в точке размыкания цепи под напряжением. Всегда проявляйте осторожность при соединении и отсоединении кабельных зажимов на зарядных устройствах. Плохие соединения являются обычной причиной электрической дуги, вызывающей взрыв.
3. Не изменяйте полярности клемм аккумуляторной батареи по отношению к кабельным соединениям.

Организация общего заземления

Соединение общего заземления (-) увеличивает чувствительность гидролокатора, улучшает изображение на его дисплее, позволяет избежать цепи заземления как возможного источника коррозии или электролиза, а также снижает помехи с другим электронным оборудованием. Для двигателей малого хода 12 В соедините отрицательную (-) клемму на аккумуляторной батарее двигателя малого хода с отрицательной (-) клеммой на аккумуляторной батарее, предназначенной для запуска двигателя, кабелем общего заземления для обеспечения общего заземления.

Для двигателей малого хода 24 В и 36 В общее заземление (-) с 12-вольтовой электрической системой судна установить невозможно из-за разных напряжений цепи. В общем случае для снижения помех с другим электронным оборудованием судна прокладывайте все кабели аккумуляторной батареи в стороне от другой проводки судна (если возможно — на другой стороне судна), используйте минимальную возможную длину кабеля аккумуляторной батареи и всегда используйте кабели аккумуляторной батареи подходящего размера (сечения).

ЭЛЕКТРОЛИЗ

Использование аккумуляторной батареи основного двигателя в качестве источника питания для двигателя малого хода может привести к электролизу на металлических деталях. Если двигатель и проводка аккумуляторной батареи установлены правильно, но проблемы с электролизом сохраняются, отделите двигатель малого хода от любой другой электроники судна. Не рекомендуется использовать аккумуляторную батарею основного двигателя для двигателя малого хода. См. **Соединения аккумуляторной батареи** для получения информации о правильной установке.

Сокращения цветового кода проводки

Сокращения цветового кода проводки				
BLK	Черный		BLU	Синий
BRN	Коричневый		GRY	Серый
GRN	Зеленый		ORN или ORG	Оранжевый
PNK	Розовый		PPL или PUR	Фиолетовый
КРАСНЫЙ	Красный		TAN	Желтовато-коричневый
WHT	Белый		YEL	Желтый
LT или LIT	Светлый		DK или DRK	Темный

Соединения аккумуляторной батареи

⚠ ПРЕДУПРЕЖДЕНИЕ

Перед работой вблизи компонентов электрической системы отсоедините кабели от аккумуляторной батареи во избежание травм или повреждений электрической системы, которые могут быть вызваны случайным коротким замыканием.

ИНФОРМАЦИЯ ПО УСТАНОВКЕ ИЗДЕЛИЯ, ЭЛЕКТРОМОНТАЖУ И ПОДКЛЮЧЕНИЮ АККУМУЛЯТОРНЫХ БАТАРЕЙ

⚠ ПРЕДОСТЕРЕЖЕНИЕ

Отсоединение или присоединение кабелей аккумулятора в неправильной последовательности может привести к травмам вследствие поражения электрическим током или вызвать повреждения электрической системы. Сначала отсоединяйте отрицательный (-) кабель аккумуляторной батареи и присоединяйте его последним.

ПРИМЕЧАНИЕ

Эксплуатация двигателя малого хода с нарушением рекомендованных характеристик напряжения может привести к повреждению изделия. Не превышайте максимальное напряжение питания.

ВАЖНАЯ ИНФОРМАЦИЯ: Требования к напряжению для двигателя малого хода указаны на наклейке, расположенной на головке двигателя малого хода.

СОЕДИНЕНИЕ 12-ВОЛЬТНОЙ АККУМУЛЯТОРНОЙ БАТАРЕИ

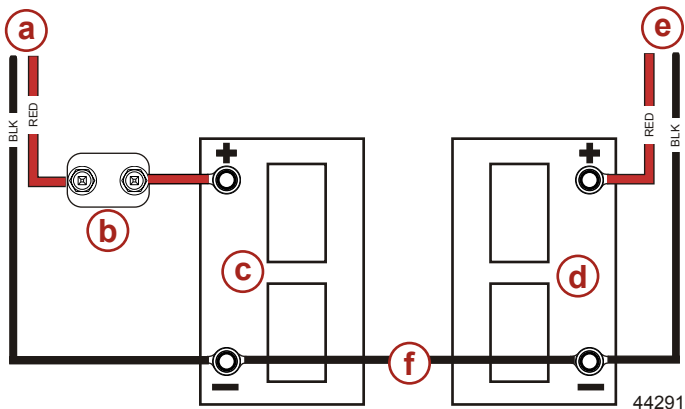
1. Начиная с отрицательного (-) проводника, отсоедините кабели аккумуляторной батареи от аккумуляторной батареи, предназначенной для запуска двигателя.
2. Установите 50-амперный (хорошо) или 60-амперный (лучше) прерыватель цепи с ручным сбросом последовательно с положительным (+) проводом кабеля питания двигателя малого хода и положительной (+) клеммой аккумуляторной батареи двигателя малого хода.
3. Подсоедините положительный (+) вывод двигателя малого хода к положительному (+) выводу аккумуляторной батареи двигателя малого хода.
4. Подсоедините отрицательный (-) вывод двигателя малого хода к отрицательному (-) выводу аккумуляторной батареи двигателя малого хода.
5. Соедините проводом-перемычкой (соединение общего заземления) отрицательную (-) клемму аккумуляторной батареи двигателя малого хода с отрицательной (-) клеммой аккумуляторной батареи двигателя.

ПРИМЕЧАНИЕ: *Суда, оборудованные 12-вольтными двигателями малого хода с несколькими аккумуляторными батареями, должны иметь цепь общего заземления. Отсутствие цепи общего заземления между аккумуляторными батареями судна может привести к сильной коррозии, разрушению электролизом или поражению электрическим током.*

ПРИМЕЧАНИЕ: *Кабель общего заземления не должен быть тоньше кабелей аккумуляторной батареи более чем на один размер (сечение), а также не должен быть тоньше сечения 16 (AWG). Кабель общего заземления должен иметь изоляцию и прикрепляться к отрицательным (-) клеммам аккумуляторной батареи кольцевыми соединителями.*

ИНФОРМАЦИЯ ПО УСТАНОВКЕ ИЗДЕЛИЯ, ЭЛЕКТРОМОНТАЖУ И ПОДКЛЮЧЕНИЮ АККУМУЛЯТОРНЫХ БАТАРЕЙ

- Начиная с положительного (+) проводника, подключите кабели аккумуляторной батареи к аккумуляторной батарее, предназначенной для запуска двигателя.



Соединение 12-вольтовой аккумуляторной батареи с общим заземлением

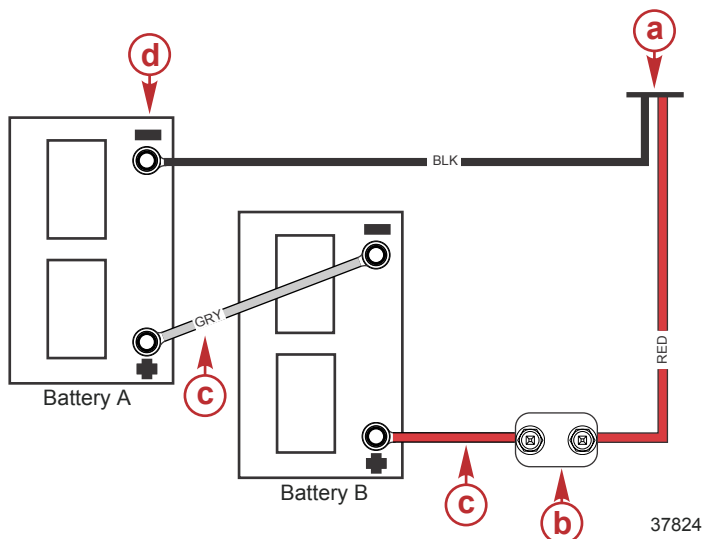
- a** - Кабели питания к двигателю малого хода
- b** - Прерыватель цепи с ручным сбросом
- c** - Батарея двигателя малого хода
- d** - Пусковая аккумуляторная батарея двигателя
- e** - Кабели питания к двигателю
- f** - Кабель общего заземления (-)

ПОДКЛЮЧЕНИЕ АККУМУЛЯТОРНОЙ БАТАРЕИ 24 В

- Начиная с отрицательного (-) проводника, отсоедините кабели аккумуляторной батареи от аккумуляторной батареи, предназначенной для запуска двигателя.
 - Установите 50-амперный (хорошо) или 60-амперный (лучше) прерыватель цепи с ручным сбросом последовательно с положительным (+) проводом кабеля питания двигателя малого хода и положительной (+) клеммой **B** двигателя малого хода.
 - Подсоедините положительный (+) вывод двигателя малого хода к положительному (+) выводу аккумуляторной батареи двигателя малого хода **B**.
 - Подключите перемычку (обозначена серым цветом) к отрицательной (-) клемме на аккумуляторной батарее **B** и положительной (+) клемме на аккумуляторной батарее **A**.
- ВАЖНАЯ ИНФОРМАЦИЯ:** Перемычка должна иметь такое же сечение провода, как отрицательный (-) и положительный (+) кабели питания.
- Соедините отрицательный (-) вывод двигателя малого хода с отрицательной (-) клеммой аккумуляторной батареи **A**.

ИНФОРМАЦИЯ ПО УСТАНОВКЕ ИЗДЕЛИЯ, ЭЛЕКТРОМОНТАЖУ И ПОДКЛЮЧЕНИЮ АККУМУЛЯТОРНЫХ БАТАРЕЙ

- Начиная с положительного (+) проводника, подключите кабели аккумуляторной батареи к аккумуляторной батарее, предназначенной для запуска двигателя.



Подключение аккумуляторной батареи 24 В

- a** - Кабели питания к двигателю малого хода
- b** - Прерыватель цепи с ручным сбросом
- c** - Перемычка (не входит в комплект поставки)
- d** - Отрицательная клемма (-) аккумуляторной батареи

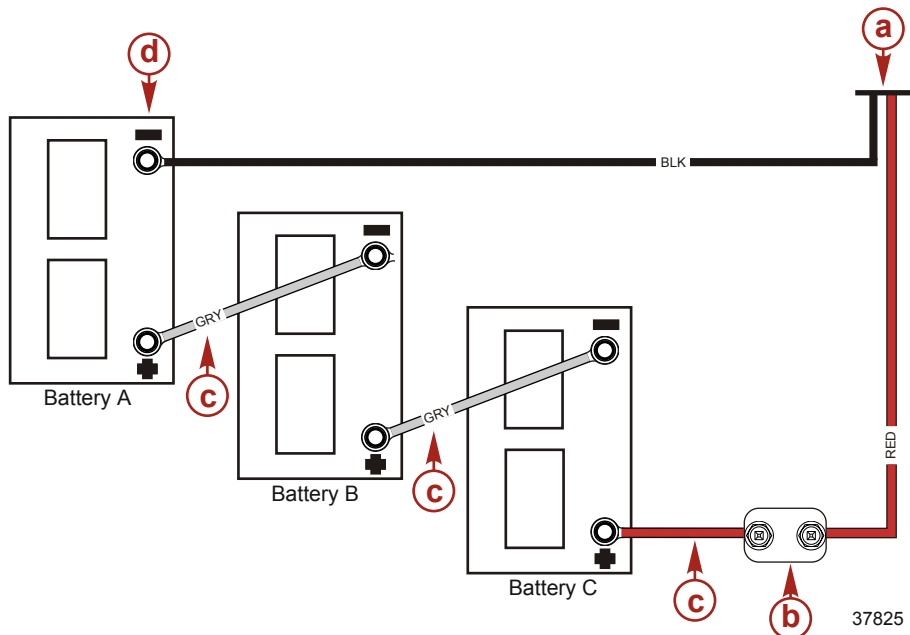
ВАЖНАЯ ИНФОРМАЦИЯ: Не подключайте кабель общего заземления между 24-вольтовой и 12-вольтовой электрическими цепями.

ПОДКЛЮЧЕНИЕ АККУМУЛЯТОРНОЙ БАТАРЕИ 36 В

- Начиная с отрицательного (-) проводника, отсоедините кабели аккумуляторной батареи от аккумуляторной батареи, предназначенной для запуска двигателя.
 - Установите 50-амперный (хорошо) или 60-амперный (лучше) прерыватель цепи с ручным сбросом последовательно с положительным (+) проводом кабеля питания двигателя малого хода и положительной (+) клеммой С двигателя малого хода.
 - Подсоедините положительный (+) вывод двигателя малого хода к положительному (+) выводу аккумуляторной батареи двигателя малого хода С.
 - Подключите перемычку (обозначена серым цветом) к отрицательной (-) клемме на аккумуляторной батарее В и положительной (+) клемме на аккумуляторной батарее В.
- ВАЖНАЯ ИНФОРМАЦИЯ:** Перемычка должна иметь такое же сечение провода, как отрицательный (-) и положительный (+) кабели питания.
- Подключите перемычку (обозначена серым цветом) к отрицательной (-) клемме на аккумуляторной батарее В и положительной (+) клемме на аккумуляторной батарее А.
 - Соедините отрицательный (-) вывод двигателя малого хода с отрицательной (-) клеммой аккумуляторной батареи А.

ИНФОРМАЦИЯ ПО УСТАНОВКЕ ИЗДЕЛИЯ, ЭЛЕКТРОМОНТАЖУ И ПОДКЛЮЧЕНИЮ АККУМУЛЯТОРНЫХ БАТАРЕЙ

7. Начиная с положительного (+) проводника, подключите кабели аккумуляторной батареи к аккумуляторной батарее, предназначенной для запуска двигателя.



Подключение аккумуляторной батареи 36 В

- a** - Кабели питания к двигателю малого хода
- b** - Прерыватель цепи с ручным сбросом
- c** - Перемычка (не входит в комплект поставки)
- d** - Отрицательная клемма (-) аккумуляторной батареи

ВАЖНАЯ ИНФОРМАЦИЯ: Не подключайте кабель общего заземления между 36-вольтовой и 12-вольтовой электрическими цепями.

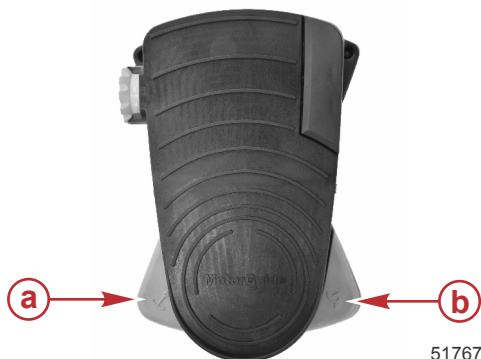
Активация беспроводной педали

Каждая беспроводная педаль и каждый беспроводной портативный пульт дистанционного управления имеют уникальный серийный номер. Каждый беспроводной контроллер необходимо синхронизировать отдельно с приемником двигателя малого хода. Приемник двигателя малого хода поддерживает синхронизацию до 40 беспроводных контроллеров. Это означает, что двигатель малого хода будет отвечать только на команды предназначенных для этого контроллеров. Для активации беспроводного контроллера и его использования с двигателем малого хода выполните следующие инструкции. Для получения информации об удалении и перепрограммировании данных см. **Устранение неполадок педали и портативного пульта дистанционного управления** в разделе **Техническая помощь пользователю**.

ВАЖНАЯ ИНФОРМАЦИЯ: Для активации нескольких педалей или пультов дистанционного управления необходимо отключить двигатель от источника питания, а затем снова подключить его к источнику питания. Эту операцию необходимо выполнять перед активацией каждого устройства.

ИНФОРМАЦИЯ ПО УСТАНОВКЕ ИЗДЕЛИЯ, ЭЛЕКТРОМОНТАЖУ И ПОДКЛЮЧЕНИЮ АККУМУЛЯТОРНЫХ БАТАРЕЙ

1. Подсоедините кабели аккумуляторной батареи к аккумуляторной батарее или подключите кабель аккумуляторной батареи к источнику питания. В течение десяти секунд после подключения кабелей аккумуляторной батареи к соответствующим клеммам одновременно нажмите и удерживайте кнопку **гребного винта** и **якоря** на беспроводной педали.
2. Дождитесь многотонного сигнала, указывающего на синхронизацию серийного номера электронного устройства в приемнике.



- a - Кнопка якоря (включение/выключение педали)
- b - Кнопка гребного винта (включение/выключение гребного винта)

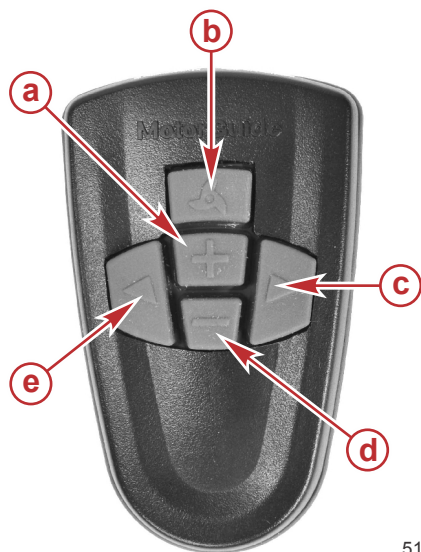
3. Для включения или выключения педали нажмите и удерживайте кнопку **якоря**. Однократный звуковой сигнал педали указывает на то, что педаль включена. Два сигнала говорят о выключении педали.

Активация портативного пульта дистанционного управления

1. Если кабели аккумуляторной батареи двигателя малого хода подключены, отсоедините кабели аккумуляторной батареи от аккумуляторной батареи двигателя малого хода, начиная с отрицательного (-) вывода.
2. Подсоедините кабели аккумуляторной батареи к аккумуляторной батарее или подключите кабель аккумуляторной батареи к источнику питания. В течение десяти секунд после подключения кабелей аккумуляторной батареи к соответствующим клеммам одновременно нажмите и удерживайте кнопку **со стрелкой влево** и кнопку **со стрелкой вправо** на портативном пульте дистанционного управления.

ИНФОРМАЦИЯ ПО УСТАНОВКЕ ИЗДЕЛИЯ, ЭЛЕКТРОМОНТАЖУ И ПОДКЛЮЧЕНИЮ АККУМУЛЯТОРНЫХ БАТАРЕЙ

3. Дождитесь многотонавого сигнала, указывающего на сохранение серийного номера электронного устройства в приемнике.



- a** - + — увеличение скорости
- b** - Кнопка гребного винта — включение/выключение гребного винта
- c** - Кнопка со стрелкой вправо
- d** - — — уменьшение скорости
- e** - Кнопка со стрелкой влево

51842

Подключение дисплея гидролокатора к двигателю малого хода

ПРИМЕЧАНИЕ: Эта процедура применима только к моделям, оборудованным встроенным гидролокатором.

Эта процедура подключения дисплея гидролокатора применима к моделям двигателей малого хода с внутренним гидролокатором, включающим встроенные датчики гидролокатора 200/83 кГц, совместимые с дисплеями гидролокаторов марок Eagle, Garmin, Humminbird, Lowrance и Vexilar. Информацию о совместимости с другими гидролокаторами см. по адресу www.motorguide.com.

ИНФОРМАЦИЯ ПО УСТАНОВКЕ ИЗДЕЛИЯ, ЭЛЕКТРОМОНТАЖУ И ПОДКЛЮЧЕНИЮ АККУМУЛЯТОРНЫХ БАТАРЕЙ

Двигатель малого хода оборудован 6-контактным разъемом Lowrance. Доступны переходники, позволяющие подключать к двигателю малого хода дисплеи гидролокаторов других марок. Совместите разъем кабеля с портом гидролокатора на задней стороне дисплея. Включите устройство, чтобы убедиться в правильности подключения кабеля.



- a** - Жгут — к гидролокатору носового обтекателя
- b** - 6-контактный разъем Lowrance — к дисплею гидролокатора

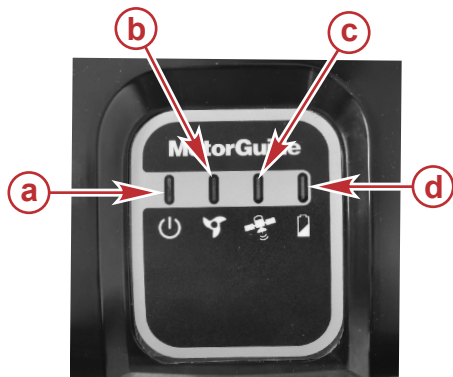
53441

Кабели-переходники для датчиков доступны в компании MotorGuide	Номер детали
Переходник с 6-контактного на 7-контактный разъем Lowrance	8M4000386
6-контактный переходник Garmin	8M4001961
3-контактный разъем Vexilar	8M4001960
7-контактный разъем Humminbird	8M4001962

ЭКСПЛУАТАЦИЯ ДВИГАТЕЛЯ МАЛОГО ХОДА

Идентификация световых индикаторов состояния

Этот двигатель малого хода оснащен панелью многофункциональных индикаторов состояния. Она может отображать состояние двигателя, гребного винта, зарядки аккумуляторной батареи и GPS для быстрого и простого получения информации во время работы.



- a - Световой индикатор питания
- b - Световой индикатор гребного винта
- c - Световой индикатор GPS-навигации
- d - Световой индикатор состояния аккумуляторной батареи

51836

Нерабочее положение и перемещение троллингового двигателя

⚠ ПРЕДУПРЕЖДЕНИЕ

Вращающиеся гребные винты могут стать причиной серьезных травм или смерти. Запрещается запускать не погруженный в воду двигатель.

⚠ ПРЕДОСТЕРЕЖЕНИЕ

Движущиеся части, такие как шарниры и оси поворота, могут вызвать серьезные травмы. Остерегайтесь движущихся частей во время помещения двигателя в нерабочее положение, а также во время перемещения или наклона двигателя.

ЭКСПЛУАТАЦИЯ ДВИГАТЕЛЯ МАЛОГО ХОДА

НЕРАБОЧЕЕ ПОЛОЖЕНИЕ ТРОЛЛИНГОВОГО ДВИГАТЕЛЯ

1. Нажмите ручку разблокировки нерабочего положения/запуска одной рукой или ногой. Крепко возьмитесь за колонку одной рукой и наклоните двигатель малого хода к креплению.



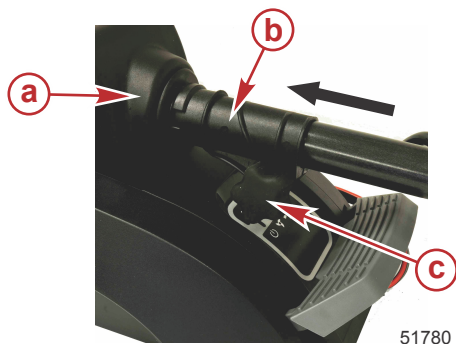
ЭКСПЛУАТАЦИЯ ДВИГАТЕЛЯ МАЛОГО ХОДА

2. Поднимите двигатель из воды и поверните колонку так, чтобы нижний блок был выровнен с монтажной рамой. Сориентируйте нижний блок так, чтобы кабель не наматывался вокруг колонки двигателя малого хода. Сдвиньте нижний блок в монтажную раму и разблокируйте ручку разблокировки нерабочего положения/запуска. Двигатель малого хода зафиксируется в креплении в нерабочем положении.



- a** - Нижний блок (двигатель)
- b** - Муфта погружения
- c** - Колонка
- d** - Витой кабель
- e** - Ручка разблокировки нерабочего положения/запуска
- f** - Монтажная рама

3. С усилием сдвиньте муфту погружения в сторону трансмиссии рулевого управления. Поворачивайте муфту погружения, пока она не задействует трансмиссию рулевого управления, а затем затяните рукоятку муфты погружения.



- a** - Трансмиссия рулевого управления
- b** - Муфта погружения
- c** - Рукоятка муфты погружения

ПРИМЕЧАНИЕ: Доступны дополнительные крепления для поддержки двигателя малого хода в самых тяжелых условиях передвижения на судне.

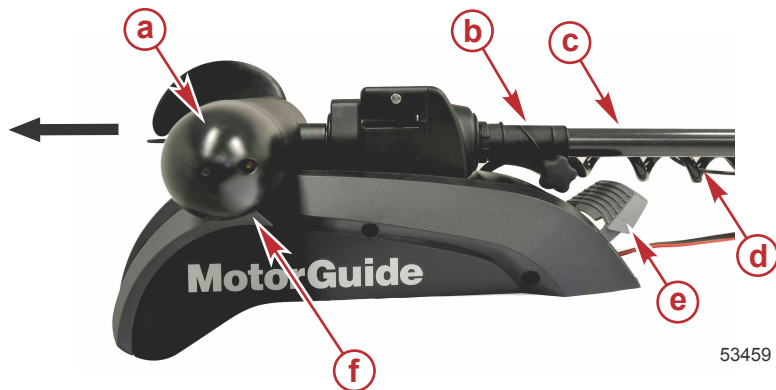
Описание рекомендуемых аксессуаров MotorGuide	Номер детали
Стабилизатор крепления Standard Ram®	8M4000977

ЭКСПЛУАТАЦИЯ ДВИГАТЕЛЯ МАЛОГО ХОДА

Описание рекомендуемых аксессуаров MotorGuide	Номер детали
Стабилизатор крепления Long Ram®	8M4000978

ПЕРЕМЕЩЕНИЕ ТРОЛЛИНГОВОГО ДВИГАТЕЛЯ

1. Ослабьте рукоятку муфты погружения, затем сдвиньте муфту погружения в сторону от трансмиссии рулевого управления. Затяните рукоятку муфты погружения.
2. Нажмите ручку разблокировки нерабочего положения/запуска одной рукой или ногой. Крепко возьмитесь за колонку и сдвиньте нижний блок в сторону от монтажной рамы.



- a** - Нижний блок (двигатель)
- b** - Муфта погружения
- c** - Колонка
- d** - Витой кабель
- e** - Ручка разблокировки нерабочего положения/запуска
- f** - Монтажная рама

ЭКСПЛУАТАЦИЯ ДВИГАТЕЛЯ МАЛОГО ХОДА

3. Наклоните двигатель, чтобы вывести его из нерабочего положения, и опускайте двигатель малого хода, пока муфта погружения не окажется на шейке корпуса рулевого управления. Поверните двигатель малого хода так, чтобы муфта погружения зафиксировалась на своем месте на шейке корпуса рулевого управления, и отпустите ручку разблокировки нерабочего положения/запуска. Двигатель будет зафиксирован в рабочем положении. Потяните двигатель назад, чтобы убедиться, что он надежно зафиксирован в рабочем положении.



a - Ручка муфты погружения

Регулирование глубины погружения двигателя

▲ ПРЕДОСТЕРЕЖЕНИЕ

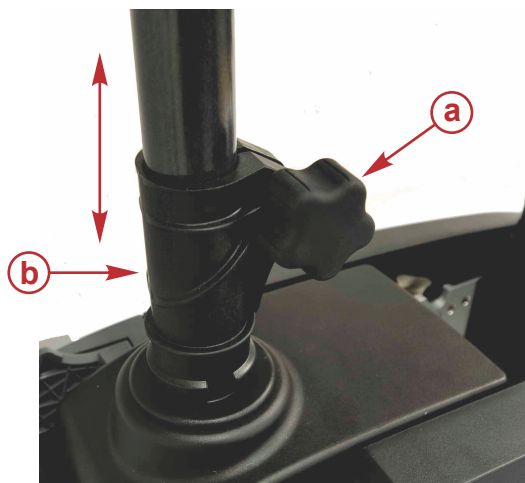
При приведении двигателя в рабочее положение или регулировке его глубины будьте осторожны, чтобы не получить травму из-за внезапного сдвига центра тяжести. При подъеме или опускании двигателя крепко возьмитесь за колонку двигателя одной рукой, прежде чем ослаблять ручку муфты погружения.

Регулируйте глубину погружения двигателя для улучшения работы двигателя малого хода на различной глубине.

ВАЖНАЯ ИНФОРМАЦИЯ: Во время регулировки глубины погружения двигателя убедитесь, что нижний блок полностью погружен минимум на 30 см (12 дюймов) во избежание кавитации гребного винта.

ЭКСПЛУАТАЦИЯ ДВИГАТЕЛЯ МАЛОГО ХОДА

1. Крепко возьмитесь за колонку одной рукой при ослаблении рукоятки муфты погружения, чтобы колонка перемещалась свободно.



- a - Рукоятка муфты погружения
- b - Муфта погружения

53461

2. Поднимите или опустите колонку до достижения желаемой глубины погружения. Затяните рукоятку муфты погружения, чтобы зафиксировать колонку.

Использование педали

⚠ ПРЕДУПРЕЖДЕНИЕ

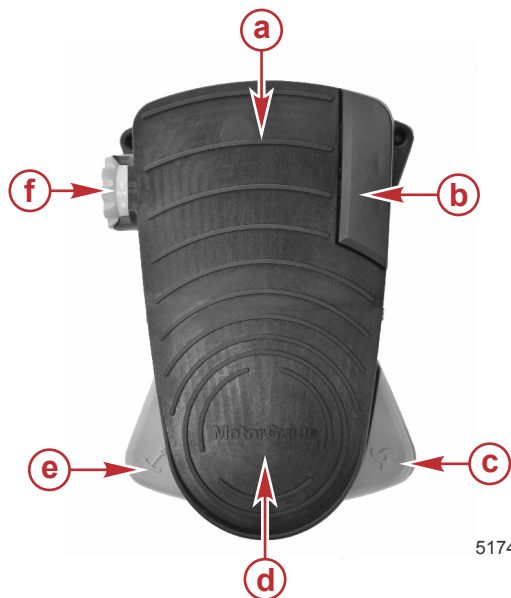
Вращающиеся гребные винты могут стать причиной серьезных травм или смерти. Запрещается запускать не погруженный в воду двигатель.

⚠ ПРЕДУПРЕЖДЕНИЕ

Будьте осторожны, чтобы не получить серьезную травму при непредвиденном ускорении и движении судна во время активации двигателя малого хода. При использовании педали двигатель будет запущен на предыдущей выбранной скорости и с предыдущими настройками курса. Перед нажатием педали возьмитесь за сиденье или ручку и посоветуйте пассажирам сделать так же.

ЭКСПЛУАТАЦИЯ ДВИГАТЕЛЯ МАЛОГО ХОДА

Для управления двигателем малого хода с помощью педали выполните синхронизацию педали с приемником двигателя малого хода. См. **Активация беспроводной педали** в разделе **Информация по установке изделия, электромонтажу и подключению аккумуляторных батарей** данного руководства.



- a** - Носок вниз — поворот вправо
- b** - Временное включение/выключение гребного винта
- c** - Постоянное включение/выключение гребного винта
- d** - Пятка вниз — поворот влево
- e** - Кнопка якоря — для моделей с установленным модулем GPS, также включение/выключение педали
- f** - Диск управления скоростью

51747

ВКЛЮЧЕНИЕ И ВЫКЛЮЧЕНИЕ ПЕДАЛИ

Нажмите и удерживайте кнопку **якоря**. Однократный короткий звуковой сигнал педали указывает на то, что педаль включена. Два коротких сигнала говорят о выключении педали.

ЭКСПЛУАТАЦИЯ ДВИГАТЕЛЯ МАЛОГО ХОДА

УПРАВЛЕНИЕ НАПРАВЛЕНИЕМ

Нажмите на педаль носком для поворота вправо или пяткой — для поворота влево. Чтобы остановить поворот, дайте педали вернуться в центральное нейтральное положение, не нажимая на педаль ни носком, ни пяткой. Чтобы переключиться на задний ход двигателя, продолжайте нажимать на педаль в любом направлении, пока ее головная часть не будет указывать в необходимом направлении движения. Доступный диапазон рулевого управления позволит оператору поворачивать двигатель малого хода более чем на 360° в любом направлении.



- a-** Носок вниз — поворот вправо
- b-** Центральное нейтральное положение — рулевое управление выключено
- c-** Пятка вниз — поворот влево

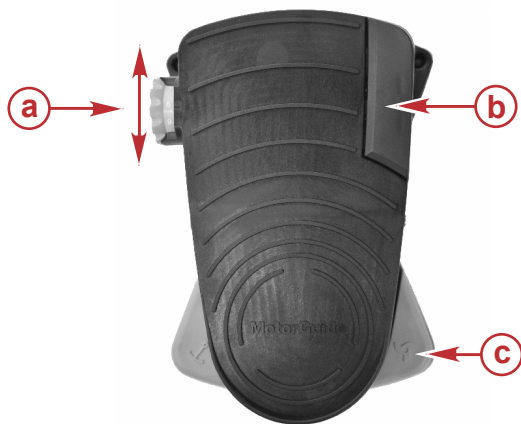
КОНТРОЛЬ СКОРОСТИ

⚠ ПРЕДУПРЕЖДЕНИЕ

Будьте осторожны, чтобы не получить серьезную травму при непредвиденном ускорении и движении судна во время активации двигателя малого хода. При использовании педали двигатель будет запущен на предыдущей выбранной скорости и с предыдущими настройками курса. Перед нажатием педали возьмитесь за сиденье или ручку и посоветуйте пассажирам сделать так же.

ЭКСПЛУАТАЦИЯ ДВИГАТЕЛЯ МАЛОГО ХОДА

Для управления скоростью двигателя малого хода используйте диск управления скоростью на педали. Поверните диск вперед для увеличения скорости двигателя или назад — для уменьшения. Нажмите и удерживайте кнопку **временного действия** для работы двигателя с выбранной скоростью. Отпустите кнопку **временного действия** для остановки двигателя. Нажмите кнопку **постоянного включения/выключения гребного винта** один раз для запуска двигателя на выбранной скорости. Нажмите кнопку еще раз для выключения двигателя. Скорость двигателя можно регулировать во время его работы.



- a** - Диск управления скоростью —
вращайте вперед для увеличе-
ния скорости
- b** - Кнопка временного действия
- c** - Кнопка постоянного включения/
выключения гребного винта

51753

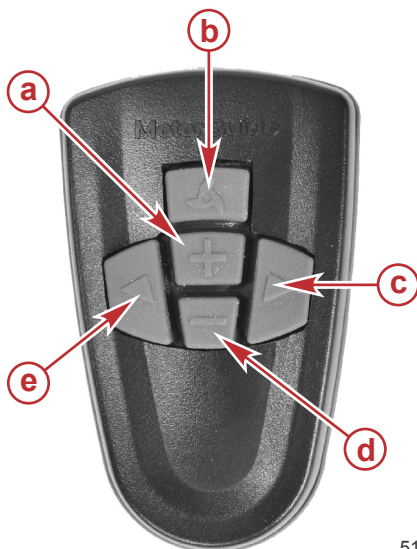
ЭКСПЛУАТАЦИЯ ДВИГАТЕЛЯ МАЛОГО ХОДА

Использование портативного пульта дистанционного управления

⚠ ПРЕДУПРЕЖДЕНИЕ

Вращающиеся гребные винты могут стать причиной серьезных травм или смерти. Запрещается запускать не погруженный в воду двигатель.

Для управления двигателем малого хода с помощью портативного пульта дистанционного управления выполните синхронизацию пульта с приемником двигателя малого хода. См. **Активация портативного пульта дистанционного управления** в разделе **Информация по установке изделия, электромонтажу и подключению аккумуляторных батарей** данного руководства.



- a** - Увеличение скорости
- b** - Включение/выключение гребного винта
- c** - Поворот вправо
- d** - Уменьшение скорости
- e** - Поворот влево

51842

ВКЛЮЧЕНИЕ И ВЫКЛЮЧЕНИЕ ПОРТАТИВНОГО ПУЛЬТА ДИСТАНЦИОННОГО УПРАВЛЕНИЯ

Портативный пульт дистанционного управления всегда включен и готов к использованию в любой момент, когда двигатель малого хода запущен и находится в рабочем положении.

РУЛЕВОЙ МЕХАНИЗМ

- Для поворота влево нажмите кнопку **поворота влево** на портативном пульте дистанционного управления.
- Для поворота вправо нажмите кнопку **поворота вправо** на портативном пульте дистанционного управления.
- Доступный диапазон рулевого управления позволяет двигателю малого хода поворачиваться больше чем на 360° и осуществлять задний ход.

КОНТРОЛЬ СКОРОСТИ

- Нажмите кнопку **включения/выключения гребного винта** один раз для запуска гребного винта. Нажмите кнопку **включения/выключения гребного винта** еще раз для остановки гребного винта.

ЭКСПЛУАТАЦИЯ ДВИГАТЕЛЯ МАЛОГО ХОДА

- Система поддерживает 20 уровней скорости. Нажмите кнопку **увеличения скорости (+)** для увеличения скорости двигателя на один уровень или кнопку **уменьшения скорости (-)** для уменьшения скорости двигателя на один уровень.
- Если удерживать кнопку **увеличения скорости (+)** или **уменьшения скорости (-)** нажатой, уровень скорости будет увеличиваться или уменьшаться, пока не будет достигнут предел уровня скорости. Если удерживать кнопку **увеличения скорости (+)** или **уменьшения скорости (-)** в течение 2,5 с, скорость будет увеличена с 0 до 100 % или уменьшена со 100 до 0 % соответственно. При достижении уровня скорости 100 % или 0 % двигатель малого хода подаст двойной звуковой сигнал.

ТЕХНИЧЕСКОЕ ОБСЛУЖИВАНИЕ И ХРАНЕНИЕ

Обслуживание троллингового двигателя

Для поддержания хорошего рабочего состояния и надежности двигателя малого хода необходимо проводить периодические проверки и техническое обслуживание двигателя малого хода. Для гарантии собственной безопасности и безопасности пассажиров следует обеспечить надлежащее техническое обслуживание.

▲ ПРЕДУПРЕЖДЕНИЕ

Небрежное отношение к проверке, техническому обслуживанию или ремонту троллингового двигателя может привести к повреждению изделия, серьезной травме или смерти. Не рекомендуется проводить техническое обслуживание или ремонт троллингового двигателя, если Вы не знакомы с процедурой обслуживания и правилами техники безопасности.

Записывайте все выполненные процедуры технического обслуживания, сохраняйте все заказы на проведение технического обслуживания и квитанции.

ВЫБОР ЗАПАСНЫХ ЧАСТЕЙ

Используйте только оригинальные запасные части компании MotorGuide.

График проверки и технического обслуживания

ПЕРЕД КАЖДЫМ ИСПОЛЬЗОВАНИЕМ

- Осматривайте электрические соединения, затягивайте ослабшие соединения и очищайте их от ржавчины в случае ее обнаружения.
- Проверьте надежность соединений кабелей аккумуляторной батареи. Рекомендуется использовать гайки найлок для крепления кабелей аккумуляторной батареи к клеммам.
- Проверьте надежность затягивания гайки гребного винта.
- Проверяйте лопасти гребного винта на наличие повреждений.
- Проверьте надежность крепления к палубе судна.

ПОСЛЕ КАЖДОГО ИСПОЛЬЗОВАНИЯ

- Отсоедините кабели аккумуляторной батареи от источника питания или отсоедините двигатель от судна.
- Со всех сторон проверяйте гребной винт и вал гребного винта на наличие инородных тел, таких как водоросли и леска. Удалите все инородные тела.
- Проверьте надежность затягивания гайки гребного винта.
- Промойте двигатель малого хода чистой водой и раствором мягкого моющего средства, например Attwood® Premium Boat Wash, чтобы удалить грязь и пыль, которые могут поцарапать поверхность.

ВАЖНАЯ ИНФОРМАЦИЯ: Не используйте агрессивные чистящие средства, например отбеливатели или чистящие средства на основе лимонной кислоты, для очистки двигателя малого хода. Эти чистящие средства могут повредить покрытие двигателя малого хода.


ВАЖНАЯ ИНФОРМАЦИЯ: Не промывайте двигатель малого хода под давлением.

КАЖДЫЕ 100 ЧАСОВ ЭКСПЛУАТАЦИИ ИЛИ ЕЖЕГОДНО (В ЗАВИСИМОСТИ ОТ ТОГО, ЧТО НАСТУПИТ РАНЬШЕ)

1. Наносите смазку 2-4-C с ПТФЭ на резьбу винта рукоятки муфты погружения.

ПРИМЕЧАНИЕ: 2-4-C с ПТФЭ — это смазка морского назначения, доступная в магазинах принадлежности для морских судов и у дилера MotorGuide.

ТЕХНИЧЕСКОЕ ОБСЛУЖИВАНИЕ И ХРАНЕНИЕ

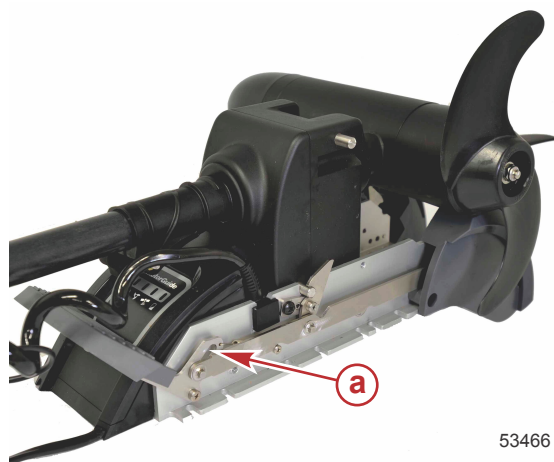
Труба, ссыл. номер	Описание	Где используется	Деталь №
 95	2-4-С с ПТФЭ	Резьба винта рукоятки муфты погружения	92-802859Q 1

2. Снимите боковые панели, вывернув два винта с каждой стороны крепления. Осторожно потяните крышку в сторону от крепления и к ножному рычагу разблокировки.



- a** - Резьба винта рукоятки муфты погружения
b - Винты крепления боковой панели


3. Нанесите смазку 2-4-С с ПТФЭ на соединение ножного рычага разблокировки с каждой стороны крепления для палубы. Нажмите на ножной рычаг разблокировки и нанесите дополнительное количество смазки 2-4-С с ПТФЭ в отверстие, равномерно распределяя ее по всей длине отверстия.



- a** - Отверстие

ВАЖНАЯ ИНФОРМАЦИЯ: Никогда не используйте аэрозольную смазку или смазку на основе растворителя для смазывания любой части двигателя малого хода. Многие аэрозольные смазки содержат вредные вещества, которые могут повредить те или иные детали двигателя малого хода.

ТЕХНИЧЕСКОЕ ОБСЛУЖИВАНИЕ И ХРАНЕНИЕ

Труба, ссыл. номер	Описание	Где используется	Деталь №
 95	2-4-С с ПТФЭ	Отверстие на соединении ножного рычага разблокировки	92-802859Q 1

4. Установите боковые панели на крепление для палубы и затяните винты.
5. Проверьте затяжку монтажных винтов, гаек и других крепежных деталей.
6. Проверьте батарею. См. раздел **Проверка батареи**.

Подготовка к хранению

Главной целью подготовки двигателя малого хода к хранению является его защита от коррозии и повреждений вследствие замерзания скопившейся воды. Кроме того, рекомендуется отсоединять аккумуляторные батареи перед отправкой на хранение и хранить аккумуляторные батареи в сухом помещении в течение длительных периодов. Для долгосрочного хранения портативного пульта дистанционного управления и беспроводной педали из них также следует извлекать батарейки.

См. **График проверки и технического обслуживания** и выполните соответствующие инструкции по обслуживанию для помещения двигателя малого хода на хранение. Двигатель малого хода следует хранить в сухом месте при температуре не ниже -29°C (-20°F).

ВАЖНАЯ ИНФОРМАЦИЯ: Двигатели малого хода, хранившиеся при температуре ниже 0°C (32°F), необходимо запустить на медленной скорости как минимум на 15 минут до перехода на работу с открытием дроссельной заслонки более чем на 30 %.

Проверка батареи

Аккумуляторную батарею необходимо проверять через определенные промежутки времени, чтобы обеспечить надлежащую работу троллингового двигателя.

ВАЖНАЯ ИНФОРМАЦИЯ: Прочтите инструкции по технике безопасности и техническому обслуживанию, которые поставляются с аккумуляторной батареей.

1. Убедитесь, что батарея закреплена на судне.
2. Убедитесь, что клеммы кабеля аккумуляторной батареи чистые, туго затянуты и правильно установлены. Для получения инструкций по установке см. **Соединения аккумуляторной батареи** в разделе **Информация по установке изделия, электромонтажу и подключению аккумуляторных батарей** данного руководства.
3. Убедитесь, что батарея снабжена аккумуляторным ящиком, предотвращающим случайное закорачивание ее клемм.

Замена гребного винта

ПРЕДУПРЕЖДЕНИЕ

Выполнение технического обслуживания без предварительного отсоединения батареи может стать причиной повреждения изделия, травм или гибели в результате пожара, взрыва, поражения электрическим током или внезапного запуска двигателя. Всегда отсоединяйте кабели от аккумуляторной батареи, прежде чем выполнять техническое обслуживание, установку или демонтаж компонентов двигателя.

СНЯТИЕ ГРЕБНОГО ВИНТА

1. Отсоедините кабели питания от аккумуляторной батареи.
2. Удерживая лопасть гребного винта одной рукой в перчатке, отверните гайку гребного винта с помощью гаечного ключа 9/16 дюйма или храповика и накидного ключа 9/16 дюйма. Снимите гайку и шайбу гребного винта (или анода — для моделей, рассчитанных на морскую воду).

ТЕХНИЧЕСКОЕ ОБСЛУЖИВАНИЕ И ХРАНЕНИЕ

ВАЖНАЯ ИНФОРМАЦИЯ: Отверните гайку гребного винта с помощью гаечного ключа или храповика и накидного ключа. Использование другого инструмента может стать причиной повреждения гайки или вала гребного винта. Если гребной винт нельзя снять, слегка постучите по тыльной стороне противоположной лопасти, используя резиновый молоток. Если гребной винт нельзя снять, обратитесь для этой цели к уполномоченному дилеру.

ПРИМЕЧАНИЕ: Если шплинт гребного винта согнут, он подлежит замене.



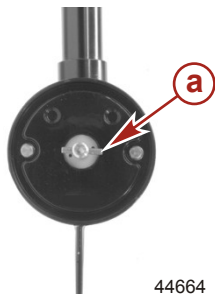
53442



44663

УСТАНОВКА ГРЕБНОГО ВИНТА

1. Поверните вал двигателя, чтобы горизонтально вставить шплинт гребного винта.



44664

a - Шплинт гребного винта

2. Установите гребной винт на вал двигателя, зафиксировав его на шплинте.



44663

ТЕХНИЧЕСКОЕ ОБСЛУЖИВАНИЕ И ХРАНЕНИЕ

3. Наденьте шайбу (или анод — для моделей, рассчитанных на морскую воду) на вал гребного винта, затем установите гайку гребного винта. Плотно затяните гайку гребного винта.



4. Затяните гайку гребного винта еще на $\frac{1}{4}$ оборота.

ТЕХНИЧЕСКАЯ ПОМОЩЬ ПОЛЬЗОВАТЕЛЮ

Поиск и устранение неисправностей

ПРИМЕЧАНИЕ: Для получения информации о техническом обслуживании и ремонте обратитесь в любой сертифицированный сервисный центр компании MotorGuide. Полный перечень сервисных центров компании MotorGuide представлен на веб-сайте www.motorguide.com. Вы можете также обратиться в сервисный офис компании Mercury Marine.

Признак	Возможная причина	Разрешение
Двигатель малого хода не отвечает на команды беспроводного устройства управления	Аккумуляторные батареи двигателя малого хода разряжены	Проверьте индикатор зарядки аккумуляторной батареи на двигателе малого хода. Зарядите или замените аккумуляторные батареи.
	Батарейка портативного пульта дистанционного управления или ножной педали разряжена	Замените батарейку портативного пульта дистанционного управления (одна батарейка размера AAA) или батарейки педали (две батарейки размера AA).
	Беспроводные контроллеры не синхронизированы	См. Активация беспроводной педали или Активация портативного пульта дистанционного управления .
Потеря мощности	Аккумуляторные батареи двигателя малого хода разряжены	Проверьте индикатор зарядки аккумуляторной батареи на двигателе малого хода. Зарядите или замените аккумуляторные батареи.
	Ослабление соединения или коррозия разъемов аккумуляторной батареи	Проверьте чистоту и затяжку разъемов аккумуляторной батареи.
	Гребной винт неплотно закреплен, поврежден или неотбалансирован	См. раздел Замена гребного винта .
	Неисправность электропроводки или электрических соединений	Недостаточное сечение провода, соединяющего аккумуляторную батарею с двигателем малого хода. Рекомендуемое сечение провода — 6.
	Растрескивание или выкрашивание магнита	Вой или скрежет электродвигателя. Обратитесь в сервисный центр .
	Проникновение воды в нижний блок	Обратитесь в сервисный центр .
Чрезмерный уровень шума или вибрации	Гребной винт неплотно закреплен, поврежден или неотбалансирован	См. раздел Замена гребного винта .
	Повреждение подшипников или втулок	Обратитесь в сервисный центр .

ТЕХНИЧЕСКАЯ ПОМОЩЬ ПОЛЬЗОВАТЕЛЮ

Признак	Возможная причина	Разрешение
	Магниты сталкиваются с якорем	Отключите питание и вручную вращайте гребной винт. Если гребной винт не вращается свободно и создает небольшое магнитное притяжение, обратитесь в сервисный центр .
	Растрескивание или выкрашивание магнита	Вой или скрежет электродвигателя. Обратитесь в сервисный центр .
Неполадки в двигателе (двигатель не выдает полную скорость)	Неплотные электрические соединения	Возможно, соединения в головке ослаблены или повреждены. Обратитесь в сервисный центр .
	Термозащита перегружена	Превышен допустимый температурный предел. Обратитесь в сервисный центр .
	Гребной винт неплотно закреплен, поврежден или неотбалансирован	См. раздел Замена гребного винта .
Неполадки в двигателе (двигатель не запускается)	Аккумуляторные батареи двигателя малого хода разряжены	Проверьте индикатор зарядки аккумуляторной батареи на двигателе малого хода. Зарядите или замените аккумуляторную батарею.
	Ослабление соединения или коррозия разъемов аккумуляторной батареи	Проверьте чистоту и затяжку разъемов аккумуляторной батареи.
	Неисправность электропроводки или электрических соединений	Недостаточное сечение провода, соединяющего аккумуляторную батарею с двигателем малого хода. Рекомендуемое сечение провода — 6.
	Неплотные электрические соединения	Проверьте чистоту и затяжку соединений.
	Термозащита перегружена	Отсоедините аккумуляторные батареи двигателя малого хода и проверьте наличие мусора или водорослей на гребном винте. Превышен допустимый температурный предел. Обратитесь в сервисный центр .

ТЕХНИЧЕСКАЯ ПОМОЩЬ ПОЛЬЗОВАТЕЛЮ

Признак	Возможная причина	Разрешение
	Разомкнут предохранитель или прерыватель цепи	Замените предохранитель или восстановите положение прерывателя цепи только после определения ключевой причины проблемы.
	Магниты сталкиваются с якорем	Отключите питание и вручную вращайте гребной винт. Если гребной винт не вращается свободно и создает небольшое магнитное притяжение, обратитесь в сервисный центр .
	Неисправная электропроводка судна	Обратитесь в сервисный центр .
Неточное показание температуры (модели с внутренним гидролокатором)	Нижний блок погружен не полностью	Отрегулируйте глубину двигателя. Убедитесь, что нижний блок полностью погружен. См. Регулировка глубины погружения двигателя .
	Поврежден носовой обтекатель	Обратитесь в сервисный центр .
	Повреждена кабель гидролокатора	Обратитесь в сервисный центр .
Двигатель трудно привести в рабочее положение или вернуть в нерабочее положение	Заедает механизм фиксации	Смажьте механизм фиксации. См. График проверки и технического обслуживания .
Сложности при снятии гребного винта	Штифт гребного винта согнут	Удерживайте одну лопасть и, используя резиновый молоток, слегка постучите по тыльной стороне противоположной лопасти. Используйте шпатель с обеих сторон гребного винта для применения одинакового давления.
	Согнув вал якоря	Обратитесь в сервисный центр .

Устранение неполадок педали и портативного пульта дистанционного управления

СТИРАНИЕ ПАМЯТИ ПРИЕМНИКА

При стирании памяти приемника будут удалены все идентификаторы электронных устройств, сохраненные в памяти приемника.

ТЕХНИЧЕСКАЯ ПОМОЩЬ ПОЛЬЗОВАТЕЛЮ

1. Подключите кабель аккумуляторной батареи к источнику питания. Менее чем через десять секунд одновременно нажмите кнопки **со стрелкой влево**, **со стрелкой вправо**, **+** и **-** на портативном пульте дистанционного управления.
2. Дождитесь длинного сигнала, указывающего на стирание всех сохраненных идентификаторов электронных устройств из памяти приемника.

ПРИМЕЧАНИЕ: Если все четыре кнопки на пульте дистанционного управления не были нажаты одновременно в течение десяти секунд или если длинный сигнал не подается, отсоедините кабели аккумуляторной батареи от источника питания, а затем см. **Активация беспроводной педали и Активация портативного пульта дистанционного управления** в разделе **Информация по установке изделия, электромонтажу и подключению аккумуляторных батарей** данного руководства.

ПЕРЕПРОГРАММИРОВАНИЕ БЕСПРОВОДНОЙ ПЕДАЛИ ИЛИ ПУЛЬТА ДИСТАНЦИОННОГО УПРАВЛЕНИЯ

ПРИМЕЧАНИЕ: Эта процедура активации применима для педали и портативного пульта дистанционного управления.

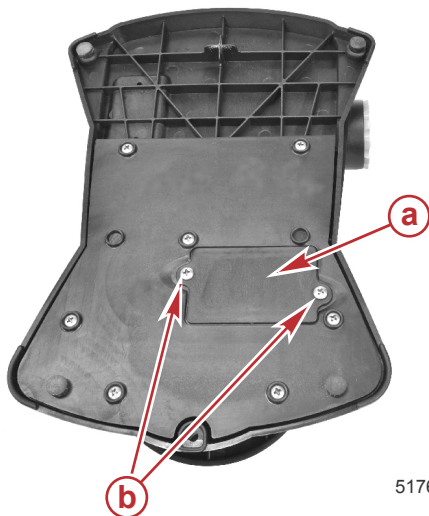
ВАЖНАЯ ИНФОРМАЦИЯ: Для активации нескольких педалей или пультов дистанционного управления необходимо отключить двигатель от источника питания, а затем снова подключить его к источнику питания. Эту операцию необходимо выполнять перед активацией каждого устройства.

1. Отключите кабели аккумуляторной батареи от источника питания. Подождите 30 секунд, а затем подключите двигатель к источнику питания.
2. Менее чем через десять секунд нажмите и удерживайте кнопки **со стрелкой влево** и **со стрелкой вправо** на портативном пульте дистанционного управления. При использовании педали одновременно нажмите и удерживайте кнопки **гребного винта** и **якоря**.

ЗАМЕНА БАТАРЕЕК ПЕДАЛИ

Необходимые батарейки: две щелочные батарейки AA

1. Выверните два винта, закрепляющие крышку отсека батареек. Снимите крышку отсека батареек.



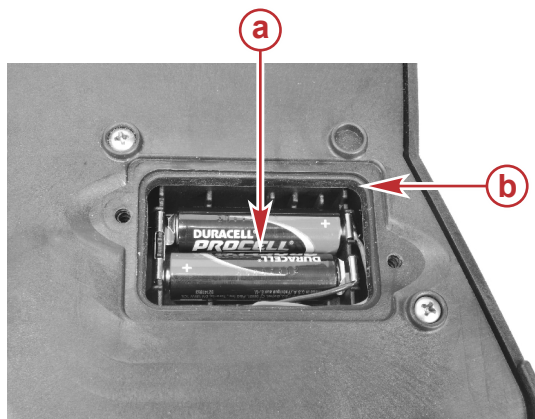
- a - Крышка отсека батареек
- b - Винты

51760

2. Извлеките батарейки из отсека.
3. Установите новые батарейки, соблюдая полярность.

ТЕХНИЧЕСКАЯ ПОМОЩЬ ПОЛЬЗОВАТЕЛЮ

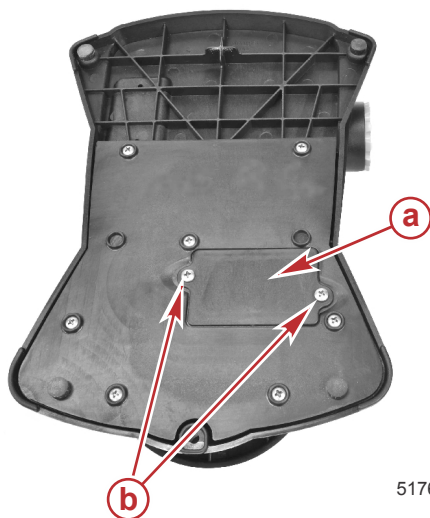
4. Убедитесь, что резиновое уплотнение правильно проложено по краю крышки отсека батареек.



51761

- a** - Щелочные батарейки AA
- b** - Резиновое уплотнение

5. Установите крышку отсека батареек на место и вверните два винта. Надежно затяните винты.



51760

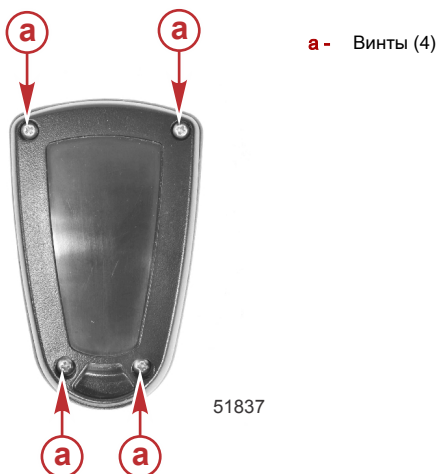
- a** - Крышка отсека батареек
- b** - Винты

ЗАМЕНА БАТАРЕЙКИ ПОРТАТИВНОГО ПУЛЬТА ДИСТАНЦИОННОГО УПРАВЛЕНИЯ

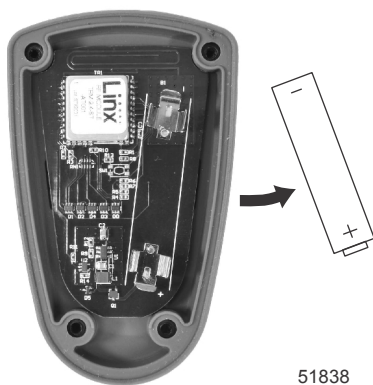
Необходимые батарейки: одна щелочная батарейка AAA

ТЕХНИЧЕСКАЯ ПОМОЩЬ ПОЛЬЗОВАТЕЛЮ

1. Выверните четыре винта на задней стороне портативного пульта дистанционного управления. Снимите заднюю крышку.



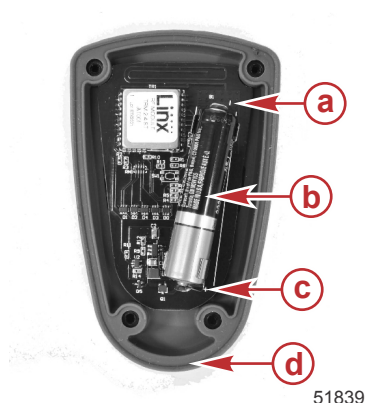
2. Извлеките старую батарейку из отсека.



3. Установите новую батарейку так, чтобы ее положительный (+) конец был совмещен с положительным (+) концом отсека.

ТЕХНИЧЕСКАЯ ПОМОЩЬ ПОЛЬЗОВАТЕЛЮ

4. Установите заднюю панель портативного пульта дистанционного управления на место и вверните четыре винта. Убедитесь, что резиновое уплотнение правильно расположено между двумя половинами портативного пульта дистанционного управления. Надежно затяните винты.



- a - Отрицательный (-) конец отсека батарейки
- b - Батарейка
- c - Положительный (+) конец отсека батарейки
- d - Резиновое уплотнение

Сервисное обслуживание

Нам очень важно, чтобы Вы были удовлетворены своим двигателем. Если у Вас возникли какие-либо проблемы или вопросы относительно двигателя, свяжитесь со своим дилером или обратитесь в любой уполномоченный сервисный центр компании MotorGuide. Для получения более подробной информации о техническом обслуживании см. раздел **Информация о гарантии**.

Сервисному офису потребуется следующая информация:

- Ваша фамилия и адрес
- Номер телефона для связи в течение дня
- Модель и серийный номер троллингового двигателя
- Доказательство совершения покупки или подтверждение регистрации
- Суть проблемы

Офисы по обслуживанию покупателей компании Mercury Marine

Для получения помощи звоните, присылайте факсимильные сообщения или пишите. Необходимо включить в почтовое сообщение и факсимильное сообщение номер телефона, по которому с вами можно связаться в течение дня.

Соединенные Штаты Америки, Канада		
Телефон	По-английски — (920) 929-5040 По-французски — (905) 636-4751	Mercury Marine W6250 W. Pioneer Road P.O. Box 1939 Fond du Lac, WI 54936-1939
Факс	По-английски — (920) 929-5893 По-французски — (905) 636-1704	
Веб-сайт	www.mercurymarine.com	

ТЕХНИЧЕСКАЯ ПОМОЩЬ ПОЛЬЗОВАТЕЛЮ

Австралия, страны Тихоокеанского бассейна		
Телефон	(61) (3) 9791-5822	Brunswick Asia Pacific Group 41-71 Bessemer Drive Dandenong South, Victoria 3175 Австралия
Факс	(61) (3) 9706-7228	

Европа, Ближний Восток, Африка		
Телефон	(32) (87) 32 • 32 • 11	Brunswick Marine Europe Parc Industriel de Petit-Rechain B-4800 Verviers, Бельгия
Факс	(32) (87) 31 • 19 • 65	

Мексика, Центральная Америка, Южная Америка, страны Карибского бассейна		
Телефон	(954) 744-3500	Mercury Marine 11650 Interchange Circle North Miramar, FL 33025 США
Факс	(954) 744-3535	

Япония		
Телефон	072-233-8888	Kisaka Co., Ltd. 4-130 Kannabecho Sakai-shi Sakai-ku 5900984 Осака, Япония
Факс	072-233-8833	

Азия, Сингапур		
Телефон	(65) 65466160	Brunswick Asia Pacific Group T/A Mercury Marine Singapore Pte Ltd 29 Loyang Drive Сингапур, 508944
Факс	(65) 65467789	