



MERCURY
GO BOLDLY.™

8M0123798



**Эксплуатация,
техническое обслуживание
и
установка
Руководство**

© 2017 г., Mercury Marine

Модели 9.9/15/18 (2-тактные)

Добро пожаловать!

Вы выбрали один из лучших имеющихся в наличии судовых силовых агрегатов. Он имеет множество конструктивных особенностей, обеспечивающих простоту использования и надежность.

При надлежащем уходе и техническом обслуживании Вы сможете полностью насладиться этим изделием, используя его в течение многих сезонов хождения на судне. Для обеспечения максимальной эффективности и использования, не требующего ухода, необходимо внимательно прочесть это руководство.

В руководстве по эксплуатации и техническому обслуживанию содержатся конкретные инструкции по использованию и обслуживанию изделия. Рекомендуется держать это руководство под рукой на случай, если возникнут вопросы во время эксплуатации.

Благодарим за приобретение одного из наших изделий! Мы искренне надеемся, что плавание на вашем новом судне доставит вам удовольствие.

Mercury Marine, Fond du Lac, Wisconsin, U.S.A.

Имя/должность:

Джон Пфайфер, президент,
Mercury Marine




Внимательно ознакомьтесь с этим руководством

ВАЖНАЯ ИНФОРМАЦИЯ: Если Вам не ясен какой-либо из разделов настоящего руководства, обратитесь к дилеру. Дилер может также выполнить непосредственную демонстрацию способов запуска и управления.

Примечание

В данной публикации и на вашем силовом агрегате пометки «Предупреждение» и

«Предостережение», сопровождаемые международным символом HAZARD (ОПАСНОСТЬ),  могут использоваться для того, чтобы предупредить механика-установщика и пользователя о специальных инструкциях в отношении конкретного обслуживания или операции, которые могут быть опасными при неправильном или неосторожном выполнении. Полностью соблюдайте их.

Сами по себе эти предупреждения по технике безопасности не могут устранять опасности, о которых они предупреждают. Строгое соблюдение этих специальных инструкций при выполнении обслуживания наряду со здравым смыслом при эксплуатации является наиболее существенной мерой для предотвращения несчастных случаев.

ПРЕДУПРЕЖДЕНИЕ

Указывает на опасную ситуацию, которая (если не удастся ее избежать) может привести к гибели или серьезной травме.

ПРЕДОСТЕРЕЖЕНИЕ

Указывает на опасную ситуацию, которая (если не удастся ее избежать) может привести к легкой травме или травме средней тяжести.

ПРИМЕЧАНИЕ

Указывает на ситуацию, которая (если не удастся ее избежать) может привести к повреждению двигателя или какой-либо крупной его части.

ВАЖНАЯ ИНФОРМАЦИЯ: Указывает, что эта информация важна для успешного выполнения задачи.

ПРИМЕЧАНИЕ: Указывает, что эта информация поможет понять конкретный шаг или действие.

ВАЖНАЯ ИНФОРМАЦИЯ: Человек, управляющий судном, несет ответственность за правильную и безопасную эксплуатацию судна и оборудования на борту, а также за безопасность всех пассажиров. Мы настоятельно рекомендуем, чтобы человек, управляющий судном, прочитал это руководство по эксплуатации и техническому обслуживанию и разобрался в инструкциях по эксплуатации силового агрегата и соответствующих аксессуаров до начала эксплуатации судна.

ПРЕДУПРЕЖДЕНИЕ

В выхлопе данного двигателя содержатся химические соединения, которые в штате Калифорния признаны вызывающими онкологические заболевания, врожденные патологии и другие нарушения репродуктивной функции.

Серийные номера являются ключами изготовителя к различным проектно-конструкторским деталям, относящимся к вашему силовому агрегату Mercury Marine. При обращении в Mercury Marine об обслуживании **всегда указывайте модель и регистрационные номера.**

Содержащиеся здесь описания и спецификации были действительны в момент утверждения публикации этого руководства. Компания Mercury Marine, которая постоянно работает над совершенствованием своей продукции, сохраняет за собой право на прекращение выпуска моделей в любое время или на изменение технических характеристик или конструкции без уведомления и принятия каких-либо обязательств.

Заявление о гарантии

Приобретенное изделие поставляется с **ограниченной гарантией** компании Mercury Marine; срок действия гарантии установлен далее в руководстве по гарантии, прилагаемому к изделию. Руководство по гарантии содержит описание случаев, на которые распространяется и не распространяется гарантия, указание продолжительности действия гарантии, описание того, как лучше всего получить гарантийное возмещение, **важные случаи исключений и ограничения по повреждениям**, а также другую соответствующую информацию. Изучите эту важную информацию.

Изделия Mercury Marine проектируются и изготавливаются в соответствии с высокими стандартами качества нашей компании, применимыми отраслевыми стандартами и правилами, а также в соответствии с определенными правилами по регламентированию выбросов в атмосферу. В компании «Mercury Marine» каждый двигатель проходит эксплуатационные испытания и проверку перед его упаковкой для отгрузки, чтобы обеспечить готовность изделия к использованию. Кроме того, определенные изделия «Mercury Marine» испытываются в контролируемых и отслеживаемых условиях до 10 часов наработки двигателя для подтверждения и регистрации их соответствия применимым стандартам и правилам. Каждое изделие «Mercury Marine», продаваемое как новое, обеспечивается применимым ограниченным гарантийным покрытием независимо от того, был ли двигатель включен в описанную выше программу испытаний.

Информация об авторских правах и торговых знаках

© MERCURY MARINE. Все права защищены. Воспроизведение, полностью или частично, без разрешения запрещено.

Alpha, Axius, Bravo One, Bravo Two, Bravo Three, Круг М с логотипом волн, K-planes, Mariner, MerCathode, MerCruiser, Mercury, Mercury с логотипом волн, Mercury Marine, Mercury Precision Parts, Mercury Propellers, Mercury Racing, MotorGuide, OptiMax, Quicksilver, SeaCore, Skyhook, SmartCraft, Sport-Jet, Verado, VesselView, Zero Effort, Zeus, #1 On the Water и We're Driven to Win являются зарегистрированными товарными знаками Brunswick Corporation. Pro XS является товарным знаком Brunswick Corporation. Mercury Product Protection является зарегистрированным знаком обслуживания Brunswick Corporation.

Идентификационные записи

Просьба записать следующую информацию:

Забортный двигатель		
Модель и мощность двигателя		
Серийный номер двигателя		
Передаточное число		
Номер гребного винта	Шаг	Диаметр
Идентификационный номер корпуса судна (HIN)		Дата приобретения
Изготовитель судна	Модель катера	Длина
Номер сертификата по выбросу выхлопных газов (только в Европе)		

Общая информация

Ответственность водителя судна.....	1
Перед эксплуатацией подвесного двигателя.....	1
Мощность судна в лошадиных силах.....	1
Модели с устройством дистанционного управления подвесным двигателем	2
Дистанционное управление рулем (предупреждение).....	2
Выключатель со шнуром дистанционной остановки двигателя.....	3
Защита людей, находящихся в воде.....	5
Безопасность пассажиров – понтонные и палубные суда.....	5
Подпрыгивание на волнах и в слутной струе.....	7
Столкновения с подводными опасностями.....	7
Инструкции по технике безопасности для подвесных двигателей с ручным управлением.....	8
Выбросы выхлопных газов.....	9
Выбор вспомогательных устройств для подвесного двигателя.....	10
Предложения по безопасному хождению на судах.....	10
Запись серийного номера.....	12
Технические характеристики.....	13
Идентификация компонентов.....	16
Необходимые детали.....	21

Транспортировка

Снятие двигателя.....	22
Переноска двигателя.....	22
Возврат электродвигателя в нерабочее положение.....	22
Буксирование лодки с подвесным двигателем.....	22
Транспортировка переносных топливных баков.....	24

Топливо и масло

Требования к топливу.....	25
Рекомендуемое масло.....	26
Смешивание топлива и масла.....	26
Обкатка двигателя.....	26
Заливка топлива в бак.....	27

Характеристики и элементы управления

Особенности дистанционного управления.....	28
Наклон вверх, наклон вниз.....	28
Эксплуатация двигателя при плавании на мелководье.....	30
Регулировка угла дифферента.....	31
Регулировка трения при управлении рулем.....	32
Регулировка трения поворота рукоятки управления дроссельной заслонкой.....	32
Регулировка триммера.....	33

Эксплуатация,

Предстартовый контрольный перечень.....	35
Эксплуатация при температуре ниже 0°.....	35
Эксплуатация в соленой или загрязненной воде.....	35
Эксплуатация на большой высоте над уровнем моря.....	35
Эксплуатация подвешенного двигателя в качестве вспомогательного двигателя.....	36
Инструкции по предварительному запуску.....	36
Процедура обкатки двигателя.....	37
Прогрев двигателя.....	38
Запуск двигателя.....	38
Переключение передач.....	41
Остановка двигателя.....	43
Аварийный запуск двигателя.....	45

техническое обслуживание

Уход за подвесным двигателем.....	47
График проверки и технического обслуживания.....	47
Промывка системы охлаждения.....	48
Снятие и установка верхнего кожуха.....	50
Проверка батареи.....	50
Топливная система.....	51
Уход за внешним видом.....	52
Замена предохранителя — модели с дистанционным электрическим запуском.....	52
Замена анодов.....	53
Замена гребного винта.....	53
Проверка и замена свечи зажигания.....	56
Места для смазывания.....	57
Замена масла для смазки.....	57
Затопленный подвесной двигатель.....	58

Хранение

Проверка перед началом сезона.....	59
Подготовка к хранению.....	59
Защита наружных деталей подвешенного двигателя.....	59
Защита внутренних деталей двигателя.....	60
Корпус коробки передач.....	60
Положение подвешенного двигателя при хранении.....	60
Хранение аккумуляторной батареи.....	60

Поиск и устранение неисправностей

Стартер не проворачивает двигатель (модели с электропуском).....	61
Двигатель не запускается.....	61
Двигатель работает неравномерно.....	61
Ухудшение работы.....	62
Батарея не удерживает заряд.....	62

Техническая помощь владельцу

Сервисное обслуживание.....	63
Как заказывать литературу.....	65

Установка

Утвержденное монтажное оборудование для двигателя Mercury Marine.....	67
Установка подвешенного двигателя.....	67
Установка устройств дистанционного управления.....	69
Сокращения цветового кода проводки.....	73
Установка аккумулятора.....	74
Выбор гребного винта.....	75

Дополнительные принадлежности

Перечень гребных винтов.....	76
Аксессуары.....	77

Схемы электрических подключений

Модели МН.....	80
Модели ЕН.....	82
Е Модели.....	84
Единый блок дистанционного управления.....	86

Журнал технического обслуживания

Журнал технического обслуживания.....	88
---------------------------------------	----

ОБЩАЯ ИНФОРМАЦИЯ

Ответственность водителя судна

Человек, управляющий судном, несет ответственность за правильную и безопасную эксплуатацию лодки, безопасность пассажиров и команды. Настоятельно рекомендуется, чтобы каждый человек, управляющий судном, полностью прочитал данное руководство и разобрался в нем перед эксплуатацией подвесного двигателя.

Необходимо обеспечить присутствие на борту еще минимум одного человека, который будет инструктирован по основам запуска и эксплуатации подвесного двигателя и управления лодкой на случай, если человек, управляющий судном, окажется не в состоянии управлять им.

Перед эксплуатацией подвесного двигателя

Внимательно ознакомьтесь с данным руководством. Изучите, как необходимо эксплуатировать подвесной двигатель. В случае возникновения вопросов обращайтесь к своему дилеру.

Соблюдение правил безопасности и эксплуатации в сочетании со здравым смыслом помогут вам избежать получения травм и повреждения лодки.

В данном руководстве и на подвесном двигателе используются следующие предупреждающие знаки и надписи, обращающие ваше внимание на специальные инструкции по безопасности.

ОПАСНО

Указывает на опасную ситуацию, которая – если не удастся ее избежать – приведет к гибели или серьезной травме.

ПРЕДУПРЕЖДЕНИЕ

Указывает на опасную ситуацию, которая – если не удастся ее избежать – может привести к гибели или серьезной травме.

ПРЕДОСТЕРЕЖЕНИЕ

Указывает на опасную ситуацию, которая – если не удастся ее избежать – может привести к легкой травме или травме средней тяжести.

ПРИМЕЧАНИЕ

Указывает на ситуацию, которая – если не удастся ее избежать – может привести к повреждению двигателя или какой-либо крупной его части.

Мощность судна в лошадиных силах

ПРЕДУПРЕЖДЕНИЕ

Превышение максимальной мощности судна может привести к серьезным травмам или гибели. Превышение допустимой мощности судна может повлиять на управление лодкой и характеристики плавучести лодки или вызвать повреждение транца. Не устанавливайте двигатель, мощность которого превышает максимальную мощность судна.

ОБЩАЯ ИНФОРМАЦИЯ

Не перегружайте судно и не превышайте его расчетную мощность. На большинстве судов есть паспортная табличка с техническими данными, где указаны максимальные допустимые мощность и нагрузка, устанавливаемые изготовителем согласно федеральным законам и требованиям. В случае каких-либо сомнений обратитесь к своему дилеру или изготовителю судна.

U.S. COAST GUARD CAPACITY	
MAXIMUM HORSEPOWER	XXX
MAXIMUM PERSON CAPACITY (POUNDS)	XXX
MAXIMUM WEIGHT CAPACITY	XXX

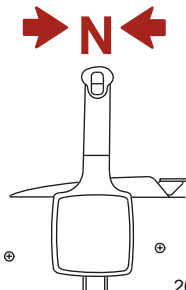
26777

Модели с устройством дистанционного управления подвесным двигателем

Устройство дистанционного управления, соединенное с подвесным двигателем, должно быть снабжено защитным устройством для запуска только в нейтральном положении. С помощью этого запуск двигателя происходит только в том случае, если переключатель передач находится в нейтральном положении.

⚠ ПРЕДУПРЕЖДЕНИЕ

Запуск двигателя на какой-либо передаче, кроме нейтральной, может привести к серьезным травмам или смертельному исходу. Никогда не пользуйтесь лодкой, не оснащенной защитным устройством для запуска только в нейтральном положении.



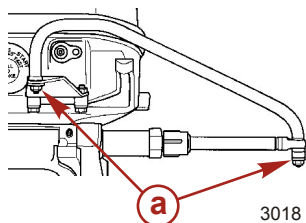
Дистанционное управление рулем (предупреждение)

⚠ ПРЕДУПРЕЖДЕНИЕ

Отсоединение стержня тяги может привести к тому, что лодка внезапно совершит полный крутой поворот. Это потенциально резкое действие может привести к тому, что находящиеся на борту судна люди будут выброшены за борт и подвергнутся опасности получения серьезных травм или гибели.

ОБЩАЯ ИНФОРМАЦИЯ

Стержень тяги рулевого механизма, соединяющий трос рулевого механизма с двигателем, должен быть прикреплен с помощью самоконтращихся гаек. Эти самоконтращиеся гайки никогда нельзя заменять обычными (неконтращимися) гайками, потому что последние под действием вибрации ослабнут и отвинтятся, что позволит стержню тяги отсоединиться.



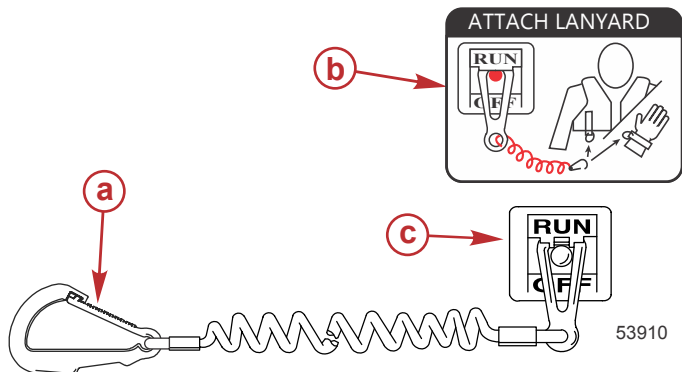
a - Самоконтращиеся гайки

Выключатель со шнуром дистанционной остановки двигателя

Выключатель со шнуром дистанционной остановки двигателя предназначен для выключения двигателя, когда оператор удаляется от водительского места слишком далеко для того, чтобы привести выключатель в действие (как, например, если он будет случайно выброшен с водительского места). Подвесные двигатели с рукояткой румпеля и некоторые устройства дистанционного управления снабжены выключателем со шнуром дистанционной остановки двигателя. Выключатель со шнуром дистанционной остановки двигателя может быть установлен как вспомогательное устройство – обычно на приборной доске или у борта со стороны места для оператора.

Табличка рядом с тросовым переключателем является визуальным напоминанием, уведомляющим оператора о необходимости прикрепления шнура к личному плавательному средству или запястью.

Длина троса в растянутом состоянии составляет 122–152 см (4–5 футов) с элементом, который вставляется в выключатель на одном конце, и защелкой, которая крепится к плавательному средству или запястью оператора, на другом. Шнур свернут в спираль для уменьшения длины в нерастянутом состоянии и снижения вероятности зацепления соседних предметов. Длина шнура в растянутом состоянии подобрана таким образом, чтобы снизить до минимума вероятность случайного приведения в действие выключателя в том случае, если оператор будет передвигаться в пределах обычного места для оператора. Если требуется иметь более короткий шнур, то нужно обмотать шнур вокруг запястья или ноги оператора, либо завязать узлом.



- a - Защелка троса
- b - Наклейка на тросе
- c - Тросовый переключатель остановки двигателя

ОБЩАЯ ИНФОРМАЦИЯ

Перед началом работы прочтите следующую информацию по технике безопасности.

Важная информация по технике безопасности. Выключатель со шнуром дистанционной остановки двигателя предназначен для выключения двигателя, когда оператор слишком далеко удаляется от места для оператора, чтобы привести выключатель в действие. Это может произойти, если оператор случайно упадет за борт или, находясь в лодке, удалится достаточно далеко от места для оператора. Случайные и неосторожные падения за борт наиболее вероятны для определенных видов судов, например, в надувных лодках или в лодках для ловли окуня с низкими бортами, быстроходных лодках и требующих осторожного обращения легких рыболовных лодках, управляемых с помощью ручного румпеля. Случайное выпадение за борт может также произойти в результате неправильного управления, например, если оператор сидит на спинке сиденья или планшире при глиссировании, стоит при глиссировании, сидит на приподнятых настилах рыболовных лодок, глиссирует в мелких водах или водах с препятствиями, отпускает штурвал или рукоятку румпеля, которая тянет судно в одном направлении, употребляет алкогольные напитки или наркотики, или выполняет рискованные маневры на большой скорости.

Приведение в действие выключателя со шнуром дистанционной остановки двигателя приведет к немедленной остановке двигателя, но лодка в течение некоторого времени еще продолжит движение по инерции на расстояние, зависящее от скорости и угла поворота в момент выключения двигателя. Тем не менее, лодка не совершит полный оборот. При движении по инерции лодка может причинить такую же серьезную травму тем, кто находится на ее пути, как и при движении с включенным двигателем.

Настоятельно рекомендуется проинструктировать остальных пассажиров о правильных процедурах запуска и эксплуатации, если в экстренной ситуации они будут вынуждены управлять судном (если оператор случайно упадет за борт).

ПРЕДУПРЕЖДЕНИЕ

Если рулевой случайно упадет за борт, немедленно остановите двигатель, чтобы уменьшить вероятность его травмирования или гибели, если его переедет лодка. Всегда надежно прикрепляйте рулевого к выключателю остановки двигателя шнуром дистанционной остановки.

ПРЕДУПРЕЖДЕНИЕ

Примите меры, чтобы исключить серьезные травмы или гибель из-за резких ускорений, возникающих в результате случайного или непреднамеренного приведения в действие выключателя двигателя. Рулевой лодки никогда не должен покидать место для рулевого, не отсоединив от себя шнур выключателя дистанционной остановки двигателя.

Во время управления лодкой существует также возможность случайного или непреднамеренного приведения выключателя в действие. Это может привести к одной или ко всем перечисленным ниже потенциально опасным ситуациям:

- В результате неожиданного прекращения движения вперед находящиеся в лодке люди могут быть выброшены вперед – это особенно касается пассажиров, сидящих впереди, которые могут быть выброшены через нос, и которых затем может ударить коробка передач или гребной винт.
- Потеря мощности и контроля направления при сильном волнении водной поверхности, сильном течении или ветре.
- Потеря управления при швартовке.

ПОДДЕРЖИВАЙТЕ ВЫКЛЮЧАТЕЛЬ И ШНУР ДИСТАНЦИОННОЙ ОСТАНОВКИ ДВИГАТЕЛЯ В ХОРОШЕМ ЭКСПЛУАТАЦИОННОМ СОСТОЯНИИ

Перед каждым использованием проверяйте правильность работы выключателя со шнуром дистанционной остановки двигателя. Запустите двигатель и остановите его, потянув шнур дистанционной остановки двигателя. Если двигатель не останавливается, необходимо отремонтировать выключатель перед эксплуатацией судна.

ОБЩАЯ ИНФОРМАЦИЯ

Перед каждым использованием визуально проверяйте шнур дистанционной остановки двигателя, чтобы убедиться в его хорошем рабочем состоянии, а также в отсутствии изломов, надразов и износа шнура. Убедитесь в хорошем состоянии фиксаторов на концах шнура. Если шнур дистанционной остановки двигателя поврежден или изношен, замените его.

Защита людей, находящихся в воде

ВО ВРЕМЯ ПРОГУЛКИ ПО ВОДЕ НА СУДНЕ

Человеку, находящемуся в воде, крайне трудно быстро уклониться от судна, движущегося в его направлении даже с малой скоростью.



21604

В обязательном порядке замедлить ход и быть исключительно осторожным при движении судна в тех местах, где в воде могут находиться люди.

Во время движения судна по инерции и при нейтральном положении коробки передач подвесного двигателя, усилия, оказываемого водой на гребной винт, достаточно для того, чтобы заставить его вращаться. Это вращение гребного винта в нейтральном положении может привести к получению серьезных травм.

ПРИ СТАЦИОНАРНОМ ПОЛОЖЕНИИ ЛОДКИ

⚠ ПРЕДУПРЕЖДЕНИЕ

Вращающийся гребной винт, движущееся судно или любой твердый предмет, прикрепленный к судну, могут привести к серьезным травмам или гибели пловцов. Немедленно остановите двигатель, если вблизи судна в воде находится человек.

Прежде чем позволить людям плавать или находиться в воде вблизи судна, переведите подвесной двигатель в нейтральное положение и выключите его.

Безопасность пассажиров – понтонные и палубные суда

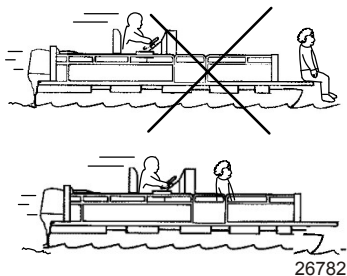
Во время движения судна обязательно следите за положением всех пассажиров. Во время любого движения судна ни в коем случае не позволяйте пассажирам стоять или использовать сиденья в целях, отличных от установленных для движения со скоростью, превышающей обороты холостого хода. Внезапное уменьшение скорости движения судна (например, попадание в волну или сильное течение), внезапное торможение или резкое изменение направления движения могут выбросить их вперед или за борт судна. Пассажиры, упавшие за борт через нос судна и оказавшиеся между двумя понтонами, могут попасть под работающий подвесной двигатель.

СУДА С ОТКРЫТОЙ ПЕРЕДНЕЙ ПАЛУБОЙ

Во время движения судна никто не должен находиться на палубе перед ограждением. Все пассажиры должны находиться за ограждением.

ОБЩАЯ ИНФОРМАЦИЯ

Люди, находящиеся на передней палубе, легко могут быть выброшены за борт; а у тех, кто сидит, свесив ноги с переднего борта, ноги могут быть захвачены волной, вследствие чего они могут оказаться в воде.



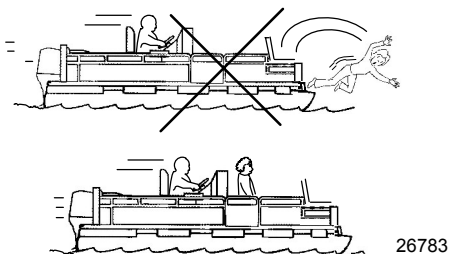
⚠ ПРЕДУПРЕЖДЕНИЕ

Запрещается сидеть или стоять в тех зонах судна, которые не предназначены для пребывания пассажиров, когда судно движется на скоростях выше скорости холостого хода, поскольку это может вызвать серьезные травмы или гибель людей. Во время движения судна держитесь на удалении от переднего края палубы или банкетов и оставайтесь в сидячем положении.

СУДА С УСТАНОВЛЕННЫМИ СПЕРЕДИ, НА ВОЗВЫШЕНИИ, СИДЕНЬЯМИ ДЛЯ РЫБНОЙ ЛОВЛИ

Установленные на возвышении сиденья для рыбной ловли не предназначены для использования при движении судна со скоростью, превышающей скорость холостого хода или скорость при тролловом лове. Сидеть только на сиденьях, предназначенных для движения с большой скоростью.

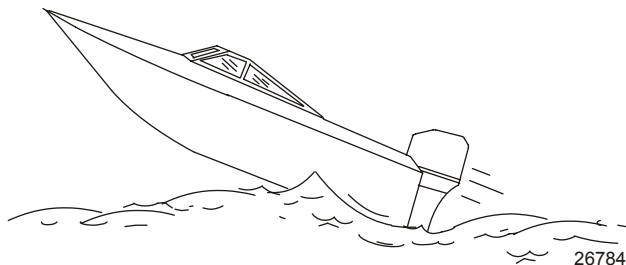
Любое неожиданное внезапное изменение скорости движения судна может привести к тому, что высоко сидящий пассажир будет выброшен за борт через носовую часть судна.



ОБЩАЯ ИНФОРМАЦИЯ

Подпрыгивание на волнах и в спутной струе

Использование прогулочных судов для катания по волнам и в кильватерной струе является естественной частью плавания на этих судах. Тем не менее, возникает определенная опасность, если это происходит на достаточно большой скорости, при которой корпус судна частично или полностью выходит из воды, и особенно при повторном вхождении судна в воду.



Самое главная опасность при этом – изменение направления движения судна в середине прыжка. В таком случае во время приводнения судно может резко повернуть в новом направлении. При подобном резком изменении направления находящиеся на судне люди могут быть выброшены из своих сидений или даже за борт.

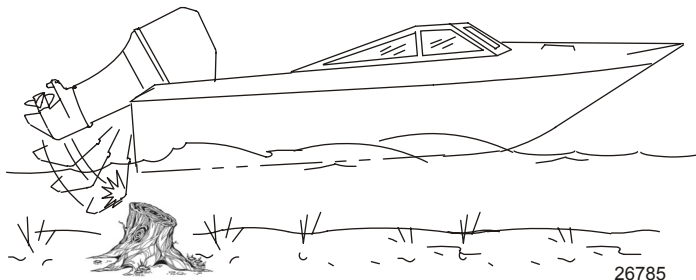
⚠ ПРЕДУПРЕЖДЕНИЕ

Подпрыгивание на волнах и в спутной струе может привести к серьезным травмам или гибели в результате выбрасывания людей за борт или их падений в судне. По возможности старайтесь избежать раскачивания судна на волнах или в кильватерной струе.

При подпрыгивании судна на волне или в спутной струе возможна и другая, более редкая опасная ситуация. Если во время отрыва от воды нос судна наклонится достаточно низко, то при контакте с водой он может уйти под воду и на мгновение погрузиться. Это приведет к почти мгновенной остановке судна, и находящиеся в нем люди устремятся вперед. Судно может также резко повернуть в сторону.

Столкновения с подводными опасностями

При хождении на судне на мелководье или в местах, где вы предполагаете наличие подводных препятствий, о которые может удариться подвесной двигатель или дно судна, снизьте скорость и двигайтесь осторожно. **Самое важное, что вы можете сделать для того, чтобы уменьшить вероятность получения травм или повреждения при столкновении с плавающим или подводным предметом, это контролировать скорость движения судна. При этих условиях максимальная скорость судна должна быть 24 – 40 км/ч (от 15 до 25 миль/час)..**



ОБЩАЯ ИНФОРМАЦИЯ

При ударе о плавающий или подводный предмет может возникнуть бесчисленное количество различных ситуаций. В результате некоторых таких ситуаций может произойти следующее:

- Часть подвесного двигателя или весь двигатель может сорваться и влететь в судно.
- Судно может внезапно изменить направление движения. Такое резкое изменение направления движения может привести к тому, что находящиеся на судне люди будут выброшены из своих сидений или за борт.
- Произойдет быстрое снижение скорости. Это приведет к тому, что находящиеся на судне люди будут выброшены вперед или даже за борт.
- Произойдет повреждение подвесного двигателя и/или судна при ударе.

Помните, что для того, чтобы уменьшить вероятность получения травмы или повреждений при ударе в таких ситуациях, крайне важно контролировать скорость движения судна. При движении на участке, где известно о наличии подводных препятствий, скорость движения судна не должна превышать минимальную скорость глиссирования.

После удара о подводный предмет как можно скорее заглушите двигатель и осмотрите его на предмет поврежденных или ослабленных деталей. Если вы обнаружили или предполагаете какое-либо повреждение, обязательно доставьте подвесной двигатель уполномоченному дилеру для проведения тщательного обследования и необходимого ремонта.

Необходимо также проверить судно на наличие трещин корпуса, трещин транца или протекания воды.

Эксплуатация поврежденного судна может привести к дополнительному повреждению других деталей подвесного двигателя или ухудшить управление судном. В случае необходимости продолжить плавание обязательно значительно уменьшите скорость.

ПРЕДУПРЕЖДЕНИЕ

Плавание на судне, имеющем повреждения от удара, может привести к порче изделия, серьезным травмам или гибели людей. Если судно получило столкновение любого характера, вызовите авторизованного дилера «Mercury Marine» для осмотра и ремонта судна или силового агрегата.

Инструкции по технике безопасности для подвесных двигателей с ручным управлением

Во время движения непосредственно перед подвесным двигателем судна не должны находиться люди и предметы. Если во время движения двигатель наткнется на какое-либо препятствие под водой, двигатель дернется вверх и может нанести управляющему им человеку серьезные увечья.

МОДЕЛИ С ПРИЖИМНЫМИ ВИНТАМИ:

Некоторые подвесные двигатели оборудованы прижимными винтами транцевого кронштейна. Для надежного закрепления подвесного двигателя к транцу недостаточно винтов зажима кронштейна. Надлежащая установка подвесного двигателя включает прикручивание двигателя к судну через транец. См. **Установка – установка подвесного двигателя** для полной информации об установке двигателя.

ПРЕДУПРЕЖДЕНИЕ

Неправильное крепление подвесного двигателя может привести к отрыву двигателя от транца судна и повлечь вред имуществу, травму или смерть водителя. Перед эксплуатацией подвесной двигатель должен быть надлежащим образом закреплен при помощи соответствующих инструментов крепления. Если двигатель не зафиксирован на транце надлежащим образом, не превышайте скорость холостого хода двигателя там, где под водой могут находиться препятствия.

При движении судна на скорости глиссирования столкновение двигателя судна с подводным препятствием может привести к его переворачиванию и попаданию двигателя в само судно.

ОБЩАЯ ИНФОРМАЦИЯ

Выбросы выхлопных газов

СУЩЕСТВУЕТ РИСК ОТРАВЛЕНИЯ УГАРНЫМ ГАЗОМ (МОНОКСИДОМ УГЛЕРОДА)

Оксид углерода присутствует во всех выхлопных газах двигателей внутреннего сгорания. К таким двигателям относятся подвесные, кормовые и бортовые двигатели, приводящие в движение суда, а также генераторы, применяемые для привода различных приспособлений, установленных на судах. Оксид углерода является ядовитым газом без запаха, цвета и вкуса.

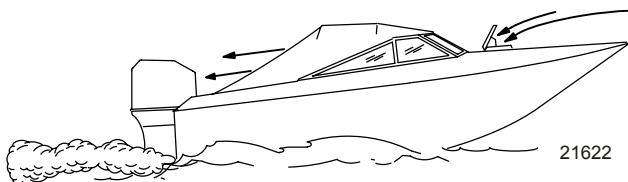
Ранние симптомы отравления оксидом углерода, которые не следует путать с морской болезнью или опьянением, включают головную боль, головокружение и тошноту.

▲ ПРЕДУПРЕЖДЕНИЕ

Отравление окисью углерода может вызвать потерю сознания, повреждение головного мозга или смертельный исход. Следите, чтобы судно хорошо вентилировалось в неподвижном состоянии или в начале движения, и избегайте длительного воздействия окиси углерода.

НАДЛЕЖАЩАЯ ВЕНТИЛЯЦИЯ

Для удаления дыма провентилируйте пассажирские помещения, откройте бортовые занавески или носовые люки.



Пример рекомендуемого потока воздуха на судне

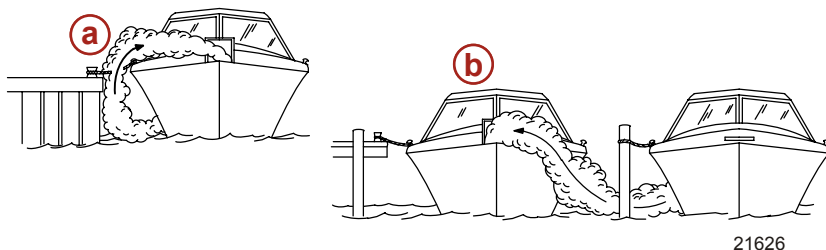
НЕДОСТАТОЧНАЯ ВЕНТИЛЯЦИЯ

При определенных условиях движения и/или направлении ветра в постоянно закрытых или закрываемых брезентом кабинах или рубках с недостаточной вентиляцией может накапливаться оксид углерода. Установите на судне один или несколько детекторов окиси углерода.

Несмотря на редкость подобного события, в безветренный день пловцы и пассажиры в закрытом пространстве неподвижно стоящего судна либо вблизи работающего двигателя могут подвергнуться воздействию опасной концентрации оксида углерода.

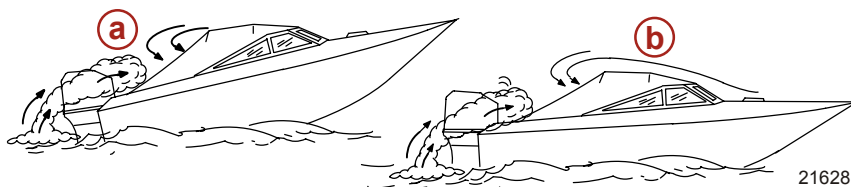
ОБЩАЯ ИНФОРМАЦИЯ

ПРИ НЕПОДВИЖНОМ СУДНЕ



- a - Работа двигателя, когда судно пришвартовано в замкнутом пространстве.
- b - Швартовка вблизи другого судна, у которого работает двигатель

ПРИ ДВИЖЕНИИ СУДНА



- a - Эксплуатация судна со слишком большим углом носового дифферента.
- b - Эксплуатация судна с закрытыми передними люками

Выбор вспомогательных устройств для подвесного двигателя

Фирменные вспомогательные устройства Mercury Precision или Quicksilver были специально разработаны и испытаны для подвесного двигателя. Их можно приобрести у дилеров компании Mercury Marine.

ВАЖНАЯ ИНФОРМАЦИЯ: Перед установкой вспомогательных устройств обязательно проконсультируйтесь с дилером. Неправильное использование одобренных вспомогательных устройств или использование неодобренных вспомогательных устройств может привести к повреждению изделия.

Некоторые вспомогательные устройства, которые изготовлены другими компаниями, не предназначены для безопасного использования с вашим подвесным двигателем или его системой управления. Получите и прочитайте инструкции по установке, эксплуатации и техническому обслуживанию для всех выбранных вами вспомогательных устройств.

Предложения по безопасному хождению на судах

Чтобы получить удовольствие от безопасной прогулки по воде, необходимо ознакомиться с правилами и ограничениями по использованию лодок, существующими в определенной местности и/или в определенной стране, а также учитывать следующее.

Знайте и соблюдайте все мореходные правила и законы водных путей.

ОБЩАЯ ИНФОРМАЦИЯ

- Мы рекомендуем, чтобы все водители лодок с силовыми агрегатами закончили курс по технике безопасности при хождении на лодках. В США курсы предлагают следующие организации: U.S. Coast Guard Auxiliary (вспомогательная служба береговой охраны), Power Squadron, Red Cross (Красный Крест) и местные агентства по наблюдению за соблюдением законов, касающихся хождения на лодках. Более подробную информацию о курсах в США можно получить, позвонив в Boat U.S. Foundation по телефону 1-800-336-BOAT (2628).

Проводите проверки безопасности и требуемое техническое обслуживание.

- Соблюдайте график регулярного техобслуживания и обеспечьте надлежащее выполнение всех ремонтных работ.

Проверьте бортовое оборудование техники безопасности.

- Ниже даны предложения о типах оборудования по технике безопасности для судна:

- Утвержденные огнетушители
- Сигнальные устройства: фонарь, осветительные ракеты или сигнальные огни, флаг и свисток или звуковой сигнал
- Необходимые инструменты для мелкого ремонта
- Якорь и дополнительный якорный канат
- Ручная трюмная помпа и запасные сливные пробки
- Питьевая вода
- Радио
- Весло
- Запасной гребной винт, упорные втулки и подходящий гаечный ключ
- Аптечка скорой помощи и инструкции по оказанию первой помощи
- Водонепроницаемые емкости для хранения
- Запасное эксплуатационное оборудование, аккумуляторные батареи, лампочки и плавкие предохранители
- Компаса и карты или схемы местности
- Индивидуальные сплавные камеры (по 1 на каждого человека, находящегося на борту)

Следите за сигналами о перемене погоды и избегайте плавания в плохую погоду или при волнении на воде.

Сообщите кому-либо о том, куда вы направляетесь и когда планируете вернуться.

Посадка пассажиров в судно.

- Когда пассажиры садятся в лодку, высаживаются из нее или находятся в задней части (на корме) катера, всегда останавливайте двигатель. Недостаточно просто переключить узел привода на нейтральную передачу.

Используйте индивидуальные средства обеспечения плавучести.

- Федеральный закон требует наличия для каждого лица на борту спасательного жилета (индивидуального спасательного средства), утвержденного Береговой охраной США, подогнанного по размеру и находящегося под рукой, а также спасательной подушки или спасательного круга. Мы настоятельно советуем постоянно носить на себе спасательный жилет, находясь на борту судна.

Подготовьте других водителей катера.

- Проинструктировать хотя бы одного человека на борту по основам запуска и эксплуатации двигателя и управления катером на случай, если водитель не сможет этого делать или окажется за бортом.

ОБЩАЯ ИНФОРМАЦИЯ

Не перегружайте лодку.

- Большинство лодок классифицировано и сертифицировано на максимальную допустимую нагрузку (вес) (см. таблицу допустимой предельной мощности и нагрузки вашей лодки). Необходимо знать ограничения судна по эксплуатации и нагрузке. Нужно знать, удержится ли ваше судно на плаву при полном затоплении водой. В случае сомнений обращайтесь к авторизованному дилеру компании Mercury Marine или изготовителю судна.

Убедитесь в том, что все люди, находящиеся в лодке, усажены надлежащим образом.

- Не позволяйте никому сидеть или находиться в какой-либо части судна, не предназначенной для такого использования. Это включает спинки сидений, планширы, транец, нос, палубы, приподнятое или любое поворачивающееся сиденье для рыбалки. Запрещено сидеть в любом месте, которое при неожиданном ускорении, внезапной остановке, неожиданной потере управления судном или внезапном движении судна может привести к выбросу человека за борт или в судно. До начала движения убедитесь, что все пассажиры обеспечены надлежащим сиденьем и сидят на нем.

Никогда не управляйте судном, находясь в состоянии алкогольного опьянения или будучи под действием наркотических веществ. Это закон.

- Употребление алкоголя или наркотиков ослабляют вашу способность здраво оценивать ситуацию и значительно снижают скорость вашей реакции.

Необходимо знать район, выбранный для прогулки, и избегать опасных мест.

Будьте внимательны.

- Согласно закону, управляющий судном человек должен вести постоянное зрительное и слуховое наблюдение. Оператор должен иметь свободный обзор, особенно в направлении вперед. Ни пассажиры, ни груз, ни сиденье для рыбалки не должны блокировать обзор водителя при управлении катером, если скорость катера превышает скорость холостого хода или при глиссировании. Следите за остальными, наблюдайте за водой и кильватерной струей.

Ни в коем случае не вести судно непосредственно позади человека на водных лыжах.

- Ваше судно идет со скоростью 40 км/ч (25 миль/час), значит, упавшего в 61 м (200 футов) впереди вас человека на водных лыжах вы переедете через пять секунд.

Следите, нет ли упавших лыжников.

- При использовании катера для катания на водных лыжах или подобной деятельности, возвращаясь для помощи упавшему лыжнику, всегда приближайтесь к нему со стороны водительского борта катера. Оператор должен всегда держать упавшего лыжника на виду и никогда не приближаться со спины или к нему любому другому на воде.

Заявляйте о несчастных случаях.

- Согласно требованиям закона, операторы судов обязаны подавать своему штатному агентству по наблюдению за соблюдением законов Заявление о несчастном случае при хождении на судне, если их судно было вовлечено в определенные несчастные случаи. О несчастном случае при хождении на судне надо заявлять, если 1) имеет место или вероятен смертельный исход, 2) получена травма, требующая большего медицинского вмешательства, чем оказание первой помощи, 3) произошло повреждение судов или другой собственности и при этом сумма ущерба превышает 500 долларов США, или 4) судно полностью утрачено. За дальнейшей помощью обращайтесь в местное агентство по наблюдению за соблюдением законов.

Запись серийного номера

Необходимо записать серийный номер и другие важные данные для справки в будущем.

Запишите ниже серийный номер двигателя (на нижней крышке двигателя и на блоке цилиндра). Этот номер потребуется в случае кражи и позволяет быстро идентифицировать изделие.

Серийный номер:
Год модели:
Обозначение модели:
Год производства:

ОБЩАЯ ИНФОРМАЦИЯ

Знак европейской сертификации (если применимо):

Технические характеристики

МОДЕЛЬ		9,9 МН	9,9 ЕН
Габаритная длина		869 мм (34,2 дюйма)	
Габаритная ширина		345 мм (13,6 дюйма)	
Габаритная высота		S = 1067 мм (42,0 дюйма) L = 1194 мм (47,0 дюйма) XL = 1321 мм (52,0 дюйма)	
Высота транца		S = 435 мм (17,1 дюйма) L = 562 мм (22,1 дюйма) XL = 689 мм (27,1 дюйма)	
Масса	S	41,0 кг (90,3 фунта)	44,0 кг (97,0 фунта)
	L	42,0 кг (92,6 фунта)	45,0 кг (99,2 фунта)
	XL	43,0 кг (94,8 фунта)	46,0 кг (101,4 фунта)
Мощность на выходе		7,3 кВт	
Максимальный рабочий диапазон		4500–5300 об/мин	
Количество цилиндров		2	
Рабочий объем		247 куб. см	
Диаметр и ход поршня		55 x 52 мм (2,1 x 2,0 дюйма)	
Выхлопная система		Выхлоп через пуансон	
Система смазки		Смесь бензина с моторным маслом	
Система охлаждения		Регулируемый с помощью термореле	
Система запуска		вручную	Электрическая с ручным резервом
Зажигание		Магнето, выполненное в маховике CDI	
Свечи зажигания		NGK B7HS-10/BR7HS-10 или Champion L82C/RL82C Зазор 1,0 мм (0,039 дюйма)	
Система усилителя дифферента		Вручную, 6 положений	
Соотношение бензина с моторным маслом		Масло для двухтактного двигателя Mercury/Quicksilver: неэтилированный бензин 1:50	
Трансмиссионное масло		Mercury/Quicksilver трансмиссионное масло API GL5, SAE #80–90 прибл. 370 мл (12,5 унции)	
Емкость топливного бака		25 литров (6,6 галлона США)	
Передаточное число		13:24 (1.84:1)	

ОБЩАЯ ИНФОРМАЦИЯ

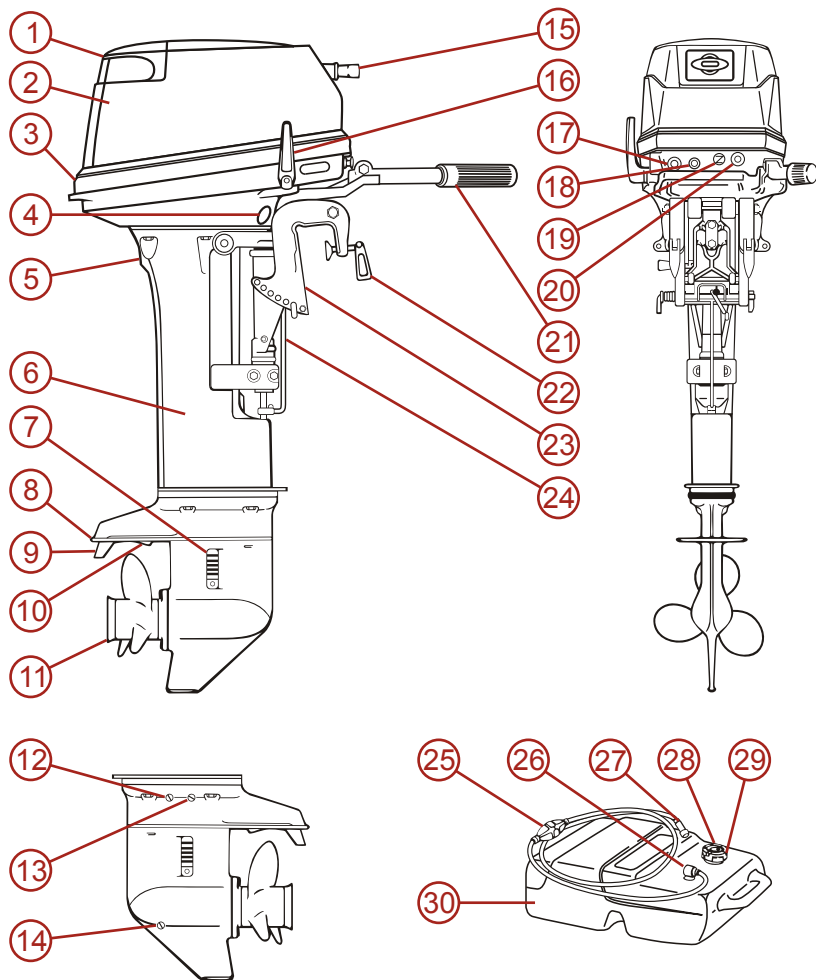
МОДЕЛЬ		15 МН	15 ЕН
Габаритная длина		869 мм (34,2 дюйма)	
Габаритная длина		345 мм (13,6 дюйма)	
Габаритная высота		S = 1067 мм (42,0 дюйма) L = 1194 мм (47,0 дюйма) XL = 1321 мм (52,0 дюйма)	
Высота транца		S = 435 мм (17,1 дюйма) L = 562 мм (22,1 дюйма) XL = 689 мм (27,1 дюйма)	
Масса	S	41,0 кг (90,3 фунта)	44,0 кг (97,0 фунта)
	L	42,0 кг (92,6 фунта)	45,0 кг (99,2 фунта)
	XL	43,0 кг (94,8 фунта)	46,0 кг (101,4 фунта)
Мощность на выходе		11,0 кВт	
Максимальный рабочий диапазон		5200–5800 об/мин	
Количество цилиндров		2	
Рабочий объем		294 куб. см	
Диаметр и ход поршня		60 x 52 мм (2,3 x 2,0 дюйма)	
Выхлопная система		Выхлоп через пуансон	
Система смазки		Смесь бензина с моторным маслом	
Система охлаждения		Регулируемый с помощью термореле	
Система запуска		вручную	Электрическая с ручным резервом
Зажигание		Магнето, выполненное в маховике CDI	
Свечи зажигания		NGK B7HS-10/BR7HS-10 или Champion L82C/RL82C Зазор 1,0 мм (0,039 дюйма)	
Система усилителя дифференциала		Вручную, 6 положений	
Соотношение бензина с моторным маслом		Масло для двухтактного двигателя Mercury/Quicksilver: неэтилированный бензин 1:50	
Трансмиссионное масло		Mercury/Quicksilver трансмиссионное масло API GL5, SAE #80–90 прибл. 370 мл (12,5 унции)	
Емкость топливного бака		25 литров (6,6 галлона США)	
Передаточное число		13:24 (1.84:1)	

ОБЩАЯ ИНФОРМАЦИЯ

МОДЕЛЬ		18 МН
Габаритная длина		869 мм (34,2 дюйма)
Габаритная ширина		345 мм (13,6 дюйма)
Габаритная высота		S = 1067 мм (42,0 дюйма) L = 1194 мм (47,0 дюйма) XL = 1321 мм (52,0 дюйма)
Высота транца		S = 435 мм (17,1 дюйма) L = 562 мм (22,1 дюйма) XL = 689 мм (27,1 дюйма)
Масса	S	41,0 кг (90,3 фунта)
	L	42,0 кг (92,6 фунта)
	XL	43,0 кг (94,8 фунта)
Мощность на выходе		13,2 кВт
Макс. рабочий диапазон		5200–5800 об/мин
Количество цилиндров		2
Рабочий объем		294 куб. см
Диаметр и ход поршня		60 x 52 мм (2,3 x 2,0 дюйма)
Выхлопная система		Выхлоп через пуансон
Система смазки		Смесь бензина с моторным маслом
Система охлаждения		Регулируемый с помощью термореле
Система запуска		вручную
Зажигание		Магнето, выполненное в маховике CDI
Свечи зажигания		NGK B7HS-10/BR7HS-10 или Champion L82C/RL82C Зазор 1,0 мм (0,039 дюйма)
Система усилителя дифференциала		Вручную, 6 положений
Соотношение бензина с моторным маслом		Масло для двухтактного двигателя Mercury/Quicksilver: неэтилированный бензин 1:50
Трансмиссионное масло		Mercury/Quicksilver трансмиссионное масло API GL5, SAE #80–90 прибл. 370 мл (12,5 унции)
Емкость топливного бака		25 литров (6,6 галлона США)
Передаточное число		13:24 (1.84:1)

ОБЩАЯ ИНФОРМАЦИЯ

Идентификация компонентов



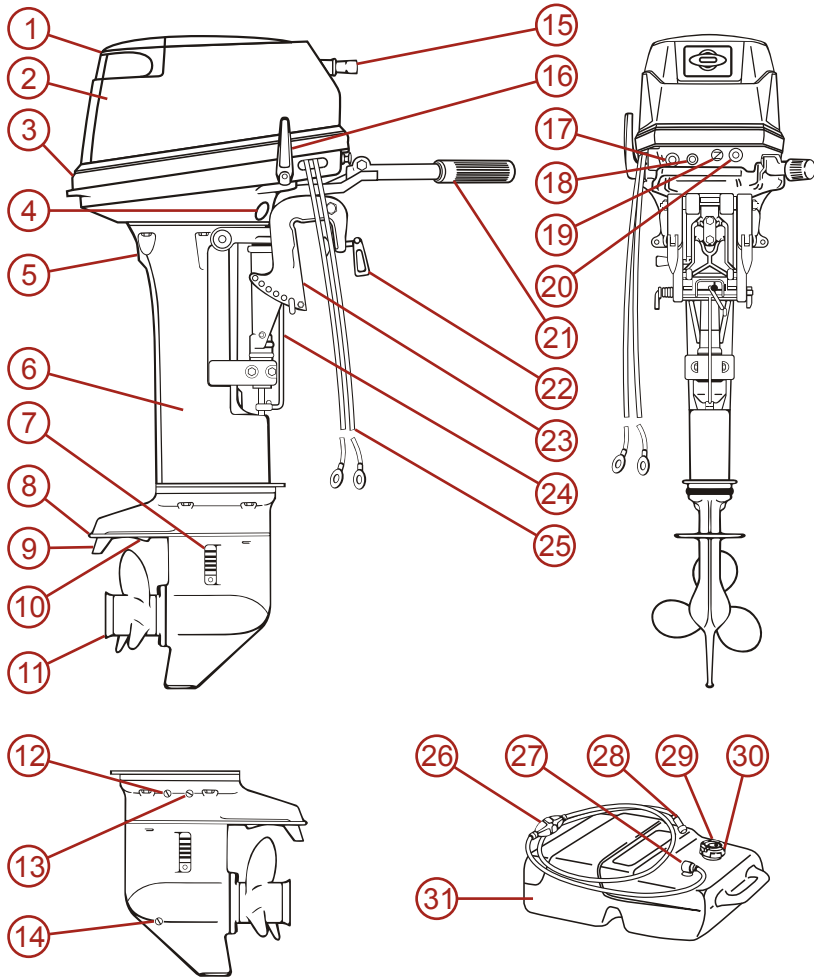
40465

ОБЩАЯ ИНФОРМАЦИЯ

Модели МН

- 1 - Рукоятка наклона
- 2 - Верхняя крышка
- 3 - Нижний кожух
- 4 - Рычаг блокировки положения подвесного двигателя при включенной реверсивной передаче
- 5 - Индикаторное отверстие водяного насоса
- 6 - Корпус приводного вала
- 7 - Водяной сетчатый фильтр
- 8 - Противовентиляционная пластина
- 9 - Анод/триммер
- 10 - Вторичный водозаборник
- 11 - Гребной винт
- 12 - Маслосливная пробка (верхняя)
- 13 - Водосливная пробка
- 14 - Маслосливная пробка (нижняя)
- 15 - Рукоятка стартера
- 16 - Рычаг переключения передач
- 17 - Переключатель останова (остановки двигателя)
- 18 - Кнопка пускового переключателя
- 19 - Рукоятка воздушной заслонки
- 20 - Разъем топливного шланга
- 21 - Ручка дроссельной заслонки
- 22 - Прижимные винты
- 23 - Транцевые кронштейны
- 24 - Нажимная штанга
- 25 - Шаровидная деталь устройства для заливки топлива
- 26 - Патрубок забора топлива
- 27 - Соединитель топливопровода
- 28 - Крышка топливного бака
- 29 - Винт воздухозаборника
- 30 - Топливный бак

ОБЩАЯ ИНФОРМАЦИЯ



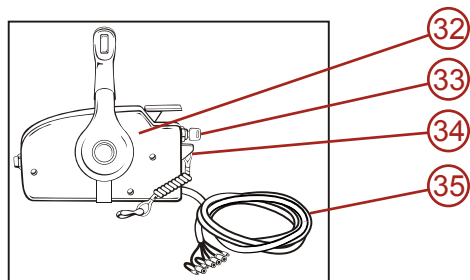
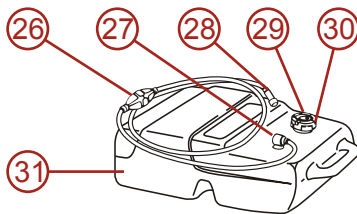
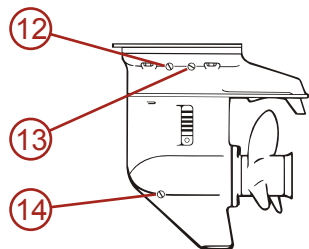
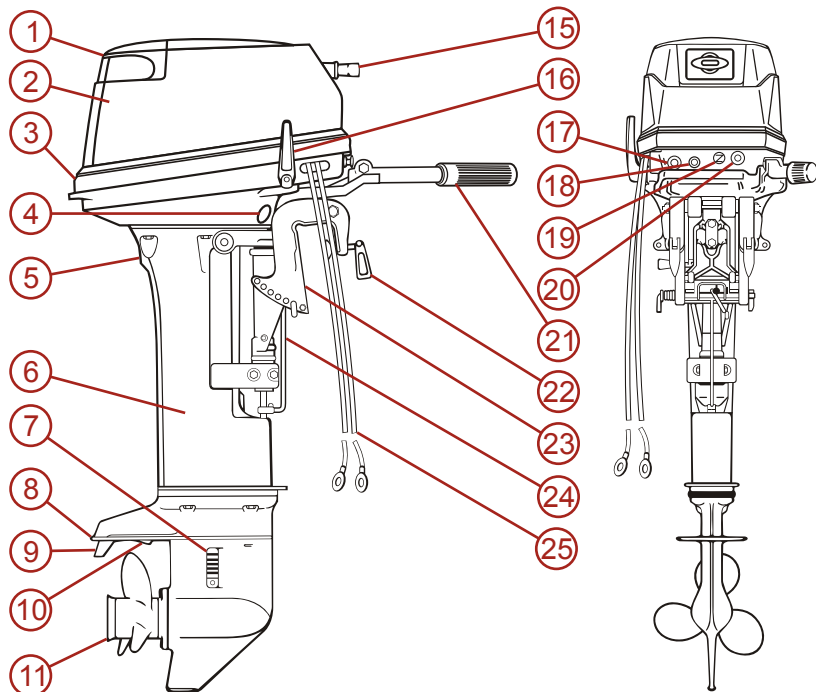
40466

ОБЩАЯ ИНФОРМАЦИЯ

Модели ЕН

- 1 - Рукоятка наклона
- 2 - Верхняя крышка
- 3 - Нижний кожух
- 4 - Рычаг блокировки положения подвесного двигателя при включенной реверсивной передаче
- 5 - Индикаторное отверстие водяного насоса
- 6 - Корпус приводного вала
- 7 - Водяной сетчатый фильтр
- 8 - Противовентиляционная пластина
- 9 - Анод/триммер
- 10 - Вторичный водозаборник
- 11 - Гребной винт
- 12 - Маслосливная пробка (верхняя)
- 13 - Водосливная пробка
- 14 - Маслосливная пробка (нижняя)
- 15 - Рукоятка стартера
- 16 - Рычаг переключения передач
- 17 - Переключатель останова (остановки двигателя)
- 18 - Кнопка пускового переключателя
- 19 - Рукоятка воздушной заслонки
- 20 - Разъем топливного шланга
- 21 - Ручка дроссельной заслонки
- 22 - Прижимные винты
- 23 - Транцевые кронштейны
- 24 - Нажимная штанга
- 25 - Кабели аккумуляторной батареи
- 26 - Шаровидная деталь для заливки топлива
- 27 - Патрубок забора топлива
- 28 - Соединитель топливопровода
- 29 - Крышка топливного бака
- 30 - Винт воздухозаборника
- 31 - Топливный бак

ОБЩАЯ ИНФОРМАЦИЯ



40467

ОБЩАЯ ИНФОРМАЦИЯ

Модели E

- | | |
|---|--|
| <ul style="list-style-type: none"> 1 - Рукоятка наклона 2 - Верхняя крышка 3 - Нижний кожух 4 - Рычаг блокировки положения подвесного двигателя при включенной реверсивной передаче 5 - Индикаторное отверстие водяного насоса 6 - Корпус приводного вала 7 - Водяной сетчатый фильтр 8 - Противовентиляционная пластина 9 - Анод/триммер 10 - Вторичный водозаборник 11 - Гребной винт 12 - Маслосливная пробка (верхняя) 13 - Водосливная пробка 14 - Маслосливная пробка (нижняя) 15 - Рукоятка стартера 16 - Рычаг переключения передач 17 - Выключатель останова (дополнительно) 18 - Кнопка пускового переключателя | <ul style="list-style-type: none"> 19 - Рукоятка воздушной заслонки 20 - Разъем топливного шланга 21 - Ручка дроссельной заслонки 22 - Прижимные винты 23 - Транцевые кронштейны 24 - Нажимная штанга 25 - Кабели аккумуляторной батареи 26 - Шаровидная деталь устройства для залива 27 - Патрубок забора топлива 28 - Соединитель топливопровода 29 - Крышка топливного бака 30 - Винт воздухозаборника 31 - Топливный бак 32 - Блок дистанционного управления 33 - Главный выключатель 34 - Тросовый переключатель останова двигателя 35 - Жгут проводов в сборе |
|---|--|

Необходимые детали

	Наим.	К-во	Размеры
Инструменты для обслуживания	Комплект инструментов	1	
	Плоскогубцы	1	
	Торцевой ключ	1	10 x 13 мм
	Торцевой ключ	1	21 мм
	Вороток торцевого ключа	1	
	Отвертка	1	
	Рукоятка отвертки	1	
Запасные части	Трос стартера	1	1000 мм
	Свеча зажигания	1	NGK B7HS-10 или Champion L82C (зазор: 1,0 мм)
	Шплинт	1	
Другое*	Топливный бак	1	
	Шаровидная деталь устройства для залива топлива	1 комплект	
	Блок дистанционного управления	1 комплект	Только модели E
	Крепление блока дистанционного управления	1 комплект	Только модели E

* В некоторых странах не входят в набор стандартных принадлежностей.

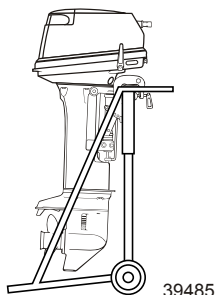
ТРАНСПОРТИРОВКА

Снятие двигателя

1. Заглушите двигатель.
2. Отсоедините от двигателя патрубок топливопровода, кабель дистанционного управления, фиксирующие болты и гайки кронштейна и пр.
3. Снимите двигатель с корпуса лодки и полностью слейте воду из корпуса коробки передач. Следите за тем, чтобы двигатель находился над гребным винтом во время переноски двигателя.

Переноска двигателя

Следите за тем, чтобы двигатель находился в вертикальном положении во время транспортировки.



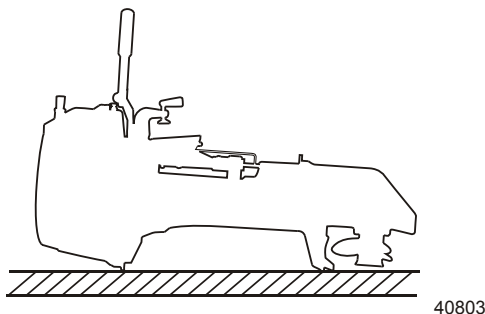
ПРИМЕЧАНИЕ: При переноске двигателя в горизонтальном положении держите силовую головку над гребным винтом.

ВАЖНАЯ ИНФОРМАЦИЯ: Будьте аккуратны, есть вероятность взрыва. Пролитый бензин или его пары могут попасть в огонь и тогда произойдет взрыв. Убедитесь в том, что полностью слили бензин из карбюратора перед транспортировкой двигателя. Сразу вытирайте пролитый бензин.

Возврат электродвигателя в нерабочее положение

Храните двигатель в вертикальном положении.

ПРИМЕЧАНИЕ: При хранении в горизонтальном положении положите его на землю ручками вверх.

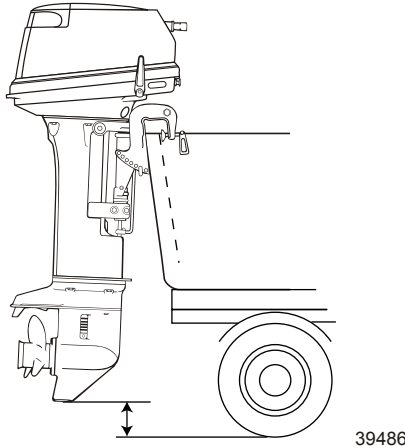


Буксирование лодки с подвесным двигателем

Лодку следует буксировать с отклоненным вниз подвесным двигателем в вертикальном рабочем положении.

ТРАНСПОРТИРОВКА

ПРИМЕЧАНИЕ: *Транспортировка в наклонном положении может привести к повреждению двигателя, лодки и т.п. Если буксировка с полностью опущенным двигателем невозможна (скег коробки передач находится слишком близко от поверхности дороги при транспортировке в вертикальном положении), защитите двигатель с помощью такого устройства, как защитный импост транца при транспортировке в наклонном положении.*



Включите переднюю передачу на подвесном двигателе. Это предотвратит свободное вращение гребного винта.

Если необходимо обеспечить дополнительный дорожный просвет, подвесной двигатель нужно наклонить вверх с помощью устройства поддержки подвесного двигателя. За рекомендациями обратитесь к своему местному дилеру. Для железнодорожных переездов, проездов и в случае подпрыгивания прицепа может понадобиться дополнительный дорожный просвет.

ВАЖНАЯ ИНФОРМАЦИЯ: Механизм изменения наклона и устройство привода для мелководья (модели с рукояткой румпеля) не предназначены для поддержки подвесного двигателя в наклонном положении при буксировании.

ТРАНСПОРТИРОВКА

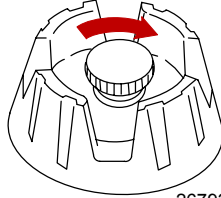
Транспортировка переносных топливных баков

▲ ПРЕДУПРЕЖДЕНИЕ

Избегайте получения серьезных травм или гибели в результате пожара или взрыва бензина. Выполняйте указания по транспортировке, поставляемые с переносным топливным баком. Транспортируйте топливный бак в хорошо вентилируемом месте вдали от открытого огня или искр.

ТОПЛИВНЫЙ БАК С РУЧНЫМ УДАЛЕНИЕМ ВОЗДУХА

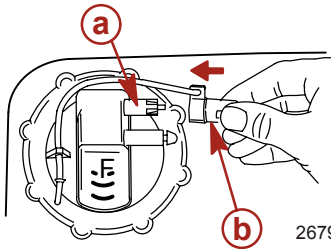
При транспортировке бака закройте отдушину. Это предотвратит выход топлива или паров из бака.



26793

ТОПЛИВНЫЙ БАК С АВТОМАТИЧЕСКИМ УДАЛЕНИЕМ ВОЗДУХА

1. Отсоедините от бака выносной трубопровод. Это закроет отдушину и предотвратит выход топлива или паров из бака.
2. Установите привязанную крышку над плунжером соединительной муфты топливопровода. Это предотвратит случайное вталкивание плунжера внутрь и, как следствие, выход топлива или паров.



- a** - Плунжер
b - Ограничительная крышка

26794

ТОПЛИВО И МАСЛО

Требования к топливу

ВАЖНАЯ ИНФОРМАЦИЯ: Использование ненадлежащего бензина может повредить двигатель. Повреждение двигателя в результате использования ненадлежащего бензина считается неправильной эксплуатацией двигателя, и вызванное этим повреждение не покрывается ограниченной гарантией.

ОКТАНОВОЕ ЧИСЛО ТОПЛИВА

Двигатели Mercury будут удовлетворительно работать при использовании основных марок неэтилированного бензина, отвечающего следующим спецификациям:

США или Канада - Бензоколонки с топливом, октановое число которого составляет минимум 87 (R+M)/2 для большинства моделей. Высококачественный бензин с октановым числом 91 (R+M)/2 для большинства моделей. **Не** используйте этилированный бензин.

За пределами США и Канады - Бензоколонки с топливом, октановое число которого составляет минимум 91 RON, для большинства моделей. Также для всех моделей приемлемым является высококачественный бензин (октановое число 95). **Не** используйте этилированный бензин.

ПРИМЕНЕНИЕ РЕФОРМУЛИРОВАННОГО (ОКСИГЕНИРОВАННОГО) БЕНЗИНА (ТОЛЬКО В США)

Применение реформулированного (оксигенированного) бензина требуется в определенных областях США и допускается в Вашем двигателе Mercury Marine. Единственным оксигенатом, используемым в США в настоящее время, является спирт (этанол, метанол или бутанол).

СПИРТСОДЕРЖАЩИЙ БЕНЗИН

Бутаноловые топливные смеси Bu16

Топливные смеси с содержанием бутанола до 16,1 % соответствуют заявленным требованиям к топливу Mercury Marine и могут заменять неэтилированный бензин. Необходимо обратиться к изготовителю судна за конкретными рекомендациями по комплектующим топливной системы судна (топливные баки, топливные магистрали и фитинги).

Топливные смеси метанола и этанола

ВАЖНАЯ ИНФОРМАЦИЯ: Компоненты топливной системы двигателя Mercury Marine выдерживают до 10 % содержания спирта (метанола или этанола) в бензине. Топливная система судна может не выдержать такое содержание спирта. Необходимо обратиться к изготовителю судна за конкретными рекомендациями по комплектующим топливной системы судна (топливные баки, топливные магистрали и фитинги).

Необходимо помнить, что бензин, содержащий метанол или этанол, может стать причиной следующих проблем:

- Усиление коррозии металлических деталей
- Ухудшение состояния резиновых и пластмассовых деталей
- Попадание топлива через резиновые топливные магистрали
- Возможное фазовое разделение (вода и спирт отделяются от бензина в топливном баке)

ПРЕДУПРЕЖДЕНИЕ

Утечка топлива означает опасность воспламенения или взрыва, что может вызвать серьезные травмы или гибель людей. Периодически осматривайте все элементы топливной системы на утечки, размягчение, затвердевание, разбухание или коррозию, особенно после консервации. При любых признаках утечки или изнашивания необходимо произвести замену до возобновления эксплуатации двигателя.

ВАЖНАЯ ИНФОРМАЦИЯ: Если используется бензин, который содержит или может содержать метанол или этанол, нужно повысить частоту проверок на протечки и неисправности.

ТОПЛИВО И МАСЛО

ВАЖНАЯ ИНФОРМАЦИЯ: При эксплуатации двигателя Mercury Marine на бензине, содержащем метанол или этанол, не храните бензин в топливном баке в течение длительного времени. В автомобилях топливо с примесью спирта обычно потребляется до того, как оно может поглотить достаточное количество влаги для возникновения каких-либо проблем, однако суда часто находятся без движения в течение такого времени, которого достаточно для разделения фаз. Во время консервации может иметь место внутренняя коррозия, если спирт смыл защитную масляную пленку с внутренних комплектующих.

Рекомендуемое масло

Рекомендуемое масло	Масло для двухтактных подвесных двигателей Premium TC-W3
---------------------	--

ВАЖНАЯ ИНФОРМАЦИЯ: В качестве масла следует использовать сертифицированное NMMA масло для 2-тактных двигателей TC-W3.

Для этого двигателя рекомендуется масло для 2-тактных двигателей Mercury или Quicksilver Premium TC-W3. Для дополнительной защиты и смазки рекомендуется масло для 2-тактных двигателей Mercury или Quicksilver Premium Plus TC-W3. Если нет масла для подвесных двигателей Mercury или Quicksilver, замените его другой маркой масла для 2-тактных подвесных двигателей, сертифицированного NMMA как TC-W3. Использование несоответствующего масла может привести к серьезным повреждениям двигателя.

Смешивание топлива и масла

При первой заправки топливного бака используйте смесь масла и бензина в пропорции 1:25.

После того, как топливная смесь для обкатки выработана, используйте 50:1 (2%-ную) смесь топливо/масло. Соотношения для смешивания смотрите в таблице (далее).

ТАБЛИЦА СООТНОШЕНИИ КОМПОНЕНТОВ СМЕСИ СМЕСЬ ТОПЛИВО/МАСЛО

ТАБЛИЦА СООТНОШЕНИЯ КОМПОНЕНТОВ СМЕСИ ТОПЛИВО/МАСЛО			
Соотношение масло/бензин	3,8 литра (1 амер. гал.) бензин	11,5 литра (3 амер. гал.) бензин	23 литра (6 амер. гал.) бензин
1:25	148 мл (5 жид. ун.) масло	473 мл (16 жид. ун.) масло	946 мл (32 жид. ун.) масло
1:50	89 мл (3 жид. ун.) масло	237 мл (8 жид. ун.) масло	473 мл (16 жид. ун.) масло

ПРОЦЕДУРА СМЕШИВАНИЯ

Залейте в выбранную емкость полное количество масла вместе с примерно четырьмя литрами (одним галлоном) бензина. Встряхивайте эту смесь до тех пор, пока они не перемешаются полностью. Добавьте остаток бензина и потрясите емкость, чтобы добиться перемешивания.

Обкатка двигателя

ТОПЛИВНАЯ СМЕСЬ ПРИ ОБКАТКЕ ДВИГАТЕЛЯ

При первой заправки топливного бака используйте смесь масла и бензина в пропорции 1:25.

ПРОЦЕДУРА ОБКАТКИ ДВИГАТЕЛЯ

См. раздел **Процедура обкатки двигателя** для правильной обкатки двигателя.

ТОПЛИВО И МАСЛО

Заливка топлива в бак

ПРЕДУПРЕЖДЕНИЕ

Избегайте получения серьезных травм или гибели в результате пожара или взрыва бензина. При заполнении топливных баков проявляйте осторожность. Во время заполнения топливных баков всегда останавливайте двигатель, не курите и не допускайте наличия поблизости открытого огня или искр.

Заливайте топливо в бак на открытом воздухе и вдали от источников тепла, искр и открытого огня.

Перед добавлением топлива в бак всегда останавливайте двигатель.

Не заполняйте бак доверху. Оставьте примерно 10% объема бака незаполненным. При повышении его температуры топливо увеличится в объеме и может дать утечку под действием давления, если бак будет заполнен доверху.

ЗАЛИВКА ТОПЛИВА В СТАЦИОНАРНЫЕ ТОПЛИВНЫЕ БАКИ

При заполнении бака медленно залейте требуемое количество масла вместе с бензином.

ЗАЛИВКА ТОПЛИВА В ПЕРЕНОСНЫЕ ТОПЛИВНЫЕ БАКИ

Для заполнения переносных топливных баков уберите их с лодки.

Залейте в топливный бак полное количество масла вместе с примерно четырьмя литрами (одним галлоном) бензина. Тщательно перемешайте, а затем залейте в бак остальной бензин.

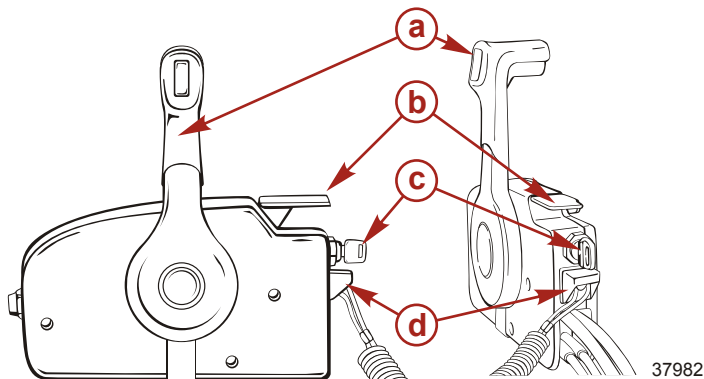
РАЗМЕЩЕНИЕ НА БОРТУ СУДНА ПЕРЕНОСНОГО ТОПЛИВНОГО БАКА

Разместите переносной топливный бак так, чтобы отверстие находилось выше уровня топлива при штатных условиях эксплуатации судна.

ХАРАКТЕРИСТИКИ И ЭЛЕМЕНТЫ УПРАВЛЕНИЯ

Особенности дистанционного управления

Ваша лодка может быть оборудована дистанционным управлением как показано ниже. Если это не так, посоветуйтесь со своим дилером относительно описания функций и работы устройств дистанционного управления.



- a** - Рукоятка пульта дистанционного управления
- b** - Рычаг только дроссельной заслонки
- c** - Замок зажигания
- d** - Тросовый переключатель остановки двигателя

Наклон вверх, наклон вниз

ОСНОВНЫЕ ПРИНЦИПЫ РАБОТЫ НАКЛОНА

Устройство наклона позволяет водителю отклонить двигатель на больший угол наклона для эксплуатации на мелководье, или отклонить подвесной двигатель в крайнее верхнее положение.

При эксплуатации подвесного двигателя ручка наклона должна оставаться в положении отпирания. Это позволяет вернуть подвесной двигатель в положение эксплуатации, если подвесной двигатель столкнется с подводным препятствием и поднимется.

Перемещение ручки наклона в положение наклона позволит заблокировать подвесной двигатель в положении привода для мелководья или в крайнем верхнем положении.

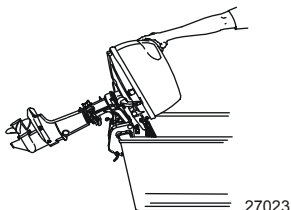
ВАЖНАЯ ИНФОРМАЦИЯ: При наклоне вперед или вниз будьте аккуратны, не ставьте руку между поворотной и кормовой скобой. Следите за тем, чтобы наклон на борт проходил медленно.

ПРИМЕЧАНИЕ: Перед наклоном вверх остановите двигатель.

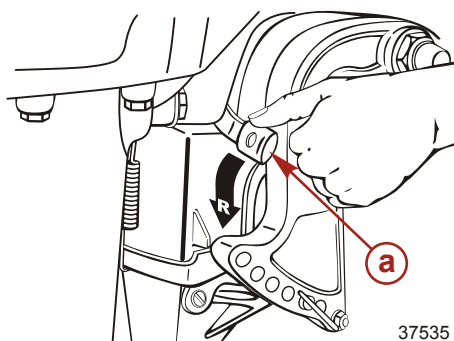
1. Заглушите двигатель.

ХАРАКТЕРИСТИКИ И ЭЛЕМЕНТЫ УПРАВЛЕНИЯ

2. Когда рычаг переключения передач находится в положении Нейтрали (N) или Вперед (F) полностью отклоните двигатель вверх, держась за ручку наклона в задней части верхней крышки двигателя.

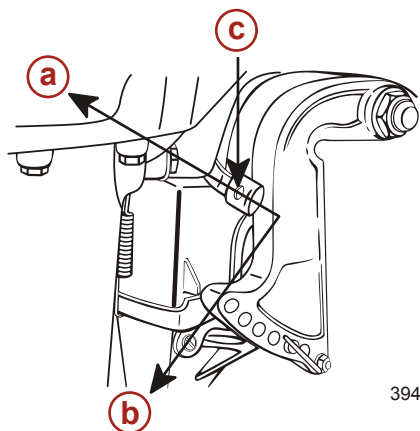


3. **Наклон вверх:** Нажмите рычаг блокировки положения двигателя при включенной реверсивной передаче назад вниз до остановки. Это положение верхнего наклона.
4. Наклоните двигатель полностью вверх до его блокировки на месте.



a - Рычаг блокировки положения подвешенного двигателя при включенной реверсивной передаче

5. **Наклон вниз:** Нажмите рычаг блокировки положения двигателя при включенной реверсивной передаче назад вниз до остановки. Это положение верхнего наклона.
6. Слегка приподнимите двигатель и затем дайте ему опуститься под силой своей тяжести.



a - Положение наклона вниз
b - Положение наклона вверх
c - Рычаг блокировки положения подвешенного двигателя при включенной реверсивной передаче

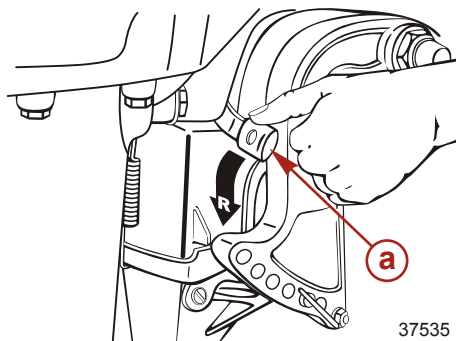
ХАРАКТЕРИСТИКИ И ЭЛЕМЕНТЫ УПРАВЛЕНИЯ

Эксплуатация двигателя при плавании на мелководье

ВАЖНАЯ ИНФОРМАЦИЯ: При наклоне вперед или вниз будьте аккуратны, не ставьте руку между поворотной и кормовой скобой. Следите за тем, чтобы наклон на борт проходил медленно.

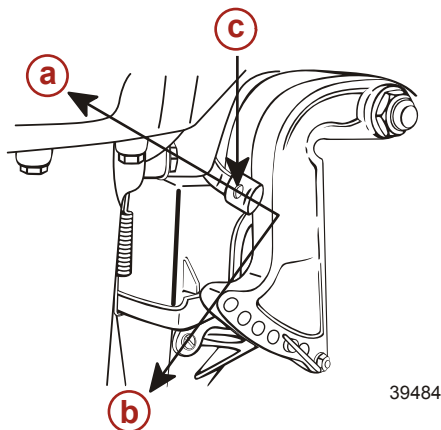
ПРИМЕЧАНИЕ: Опускайте медленно до скорости проводки и переключайтесь в положение Нейтрали (N) до того, как выйдете на мелководье.

1. Заглушите двигатель.
2. **Наклон вверх:** Установите рычаг блокировки подвешного двигателя при включенной реверсивной передаче в положение верхнего наклона и наклоните двигатель вверх при движении по мелководью.



a - Рычаг блокировки положения подвешного двигателя при включенной реверсивной передаче

3. **Наклон вниз:** Потяните рычаг блокировки двигателя при включенной реверсивной передаче вниз и слегка приподнимите двигатель, затем опустите его.



a - Положение наклона вниз
b - Положение наклона вверх
c - Рычаг блокировки положения подвешного двигателя при включенной реверсивной передаче

ПРИМЕЧАНИЕ: Соблюдайте указания следующих инструкций:

- Убедитесь в том, водозаборник все время находится в воде и что вода постоянно вытекает из контрольного отверстия воды охлаждения.
- Убедитесь в том, что двигатель работает на низких оборотах при движении на мелководье. Работа на высоких оборотах может привести к потере управления и повреждению двигателя.
- Убедитесь в том, что двигатель не ударяется о днище, особенно при движении назад. Если двигатель бьет по днищу во время движения назад, удар передается на транец и это может привести как к повреждению двигателя, так и лодки.

ХАРАКТЕРИСТИКИ И ЭЛЕМЕНТЫ УПРАВЛЕНИЯ

Регулировка угла дифферента

Вертикальный рабочий угол подвесного двигателя регулируется перемещением штифта изменения наклона в одном из имеющихся регулировочных отверстий. Правильная регулировка обеспечивает стабильную эксплуатацию лодки и достижение оптимального режима работы, сводит к минимуму усилие управления рулем.

Инструкции ниже объясняют как установить оптимальный угол на лодке.

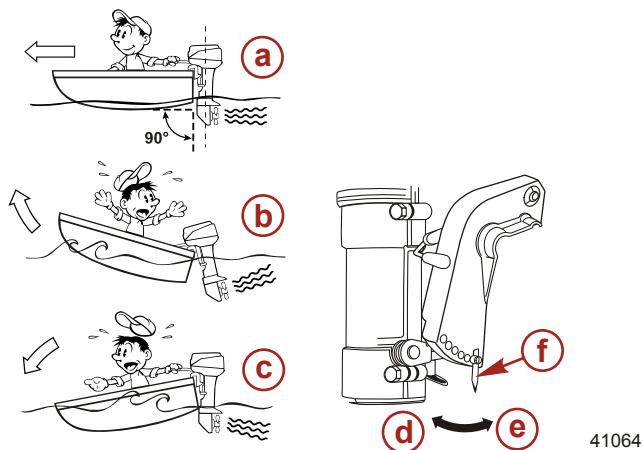
Положение штифта изменения наклона нужно регулировать так, чтобы при движении лодки на полной скорости подвесной двигатель был перпендикулярен к поверхности воды. Это позволяет вести лодку параллельно поверхности воды.

Расположите пассажиров и груз в лодке так, чтобы равномерно распределить вес.

Угол дифферента настраивается установкой штифта положения дифферента в нужное положение дифферента.

НАСТРОЙКА ПОЛОЖЕНИЯ ДИФФЕРЕНТА

- **Правильный дифферент:** Угол дифферента считается оптимальным если лодка находится параллельно поверхности воды во время движения.
- **Уменьшение дифферента:** Если угол дифферента слишком большой нос лодки задирается над поверхностью воды и скорость уменьшается. Кроме того, нос может раскачиваться или днище может биться о поверхность воды во время движения на большой скорости. В этом случае уменьшите угол дифферента, установив штифт положения дифферента в более низкое положение.
- **Увеличение дифферента:** Если угол дифферента слишком маленький, нос лодки опускается к воде, скорость уменьшается и вода может попадать в лодку. В этом случае уменьшите угол дифферента, установив штифт положения дифферента в более низкое положение.



- a** - Правильный дифферент:
- b** - Уменьшение дифферента
- c** - Увеличение дифферента
- d** - Переместите штифт чтобы поднять нос
- e** - Переместите штифт чтобы поднять нос
- f** - Штифт положения дифферента

ХАРАКТЕРИСТИКИ И ЭЛЕМЕНТЫ УПРАВЛЕНИЯ

Регулировка трения при управлении рулем

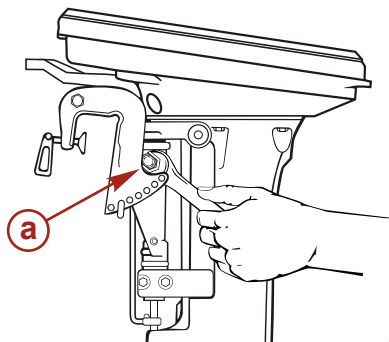
Трение при управлении рулем можно отрегулировать в соответствии с предпочтениями водителя

⚠ ПРЕДУПРЕЖДЕНИЕ

Недостаточная регулировка трения может вызвать серьезные травмы или гибель людей в результате потери управления лодкой. При выполнении регулировки трения поддерживайте достаточное трение при управлении рулем, чтобы не позволить лодке совершить полный оборот при отпускании рукоятки румпеля или рулевого колеса.

Отрегулируйте трение управления рулем, чтобы добиться нужного результата.

- Поверните по часовой стрелки, чтобы увеличить трение.
- Для уменьшения трения поверните против часовой стрелки.



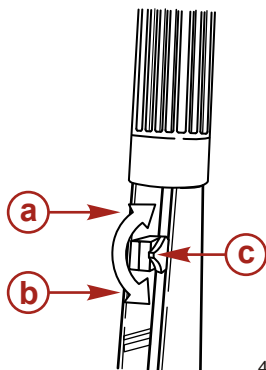
a - Рулевое управление второго водителя

40867

ПРИМЕЧАНИЕ: Регулировочный болт рулевого управления используется для регулировки трения при управлении рулем, но не для корректировки рулевого управления. Если болт сильно затянуть, это может привести к повреждению поворотной скобы.

Регулировка трения поворота рукоятки управления дроссельной заслонкой

Поверните барашковую гайку, чтобы установить и держать дроссельную заслонку на желаемой скорости. Поверните винт по часовой стрелке для усиления трения, или против часовой стрелки для уменьшения трения.



- a - Усиление трения
- b - Уменьшение трения
- c - Регулировочный винт дроссельной заслонки

41034

ХАРАКТЕРИСТИКИ И ЭЛЕМЕНТЫ УПРАВЛЕНИЯ

Регулировка триммера

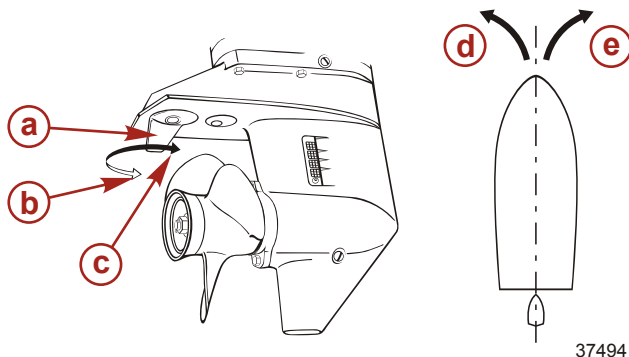
Воздействующий на рулевое управление крутящий момент, развиваемый гребным винтом, будет тянуть лодку в одном направлении. Этот крутящий момент – нормальное явление, является результатом того, что ваш подвесной двигатель не был дифференцирован так, чтобы вал гребного винта был параллелен поверхности воды. Триммер может во многих случаях помочь компенсировать этот крутящий момент, и его можно отрегулировать в определенных пределах, чтобы уменьшить неравномерность усилия управления рулем.

- Ведите лодку на нормальной крейсерской скорости с подвесным двигателем, установленным в нужное рабочее положение с нужным углом. Повернуть катер влево и вправо и заметить, в каком направлении он поворачивается легче.
- Если необходима регулировка, ослабьте болт триммера и каждый раз делайте небольшие регулировки.
- После регулировки крепко зафиксируйте болт триммера.

ПРИМЕЧАНИЕ: Регулярно проверяйте затяжку болта и триммера. Из-за коррозии триммер быстро изнашивается.

Триммер находится под антивентиляционной пластиной.

- Если лодку ведет влево, установите триммер в направлении В.
- Если лодку ведет влево, установите триммер в направлении С.



- a** - Триммер
- b** - Если лодку ведет влево, установите триммер в направлении В.
- c** - Если лодку ведет влево, установите триммер в направлении С.
- d** - Поворот налево
- e** - Поворот направо

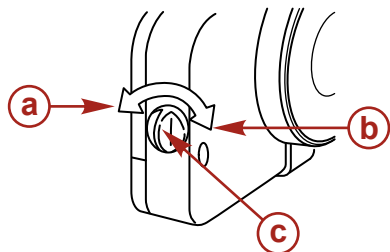
ВАЖНАЯ ИНФОРМАЦИЯ: Триммер также работает как анод, предупреждая гальваническую коррозию. Не наносите никакую краску, смазку или любые другие материалы на поверхность триммера.

ПРИМЕЧАНИЕ: Если подвесной двигатель установлен так, что противовентиляционная пластина находится примерно на 50 мм (2 дюйма) или более выше дна лодки, регулировка триммера будет мало влиять на уменьшение этого крутящего момента.

ХАРАКТЕРИСТИКИ И ЭЛЕМЕНТЫ УПРАВЛЕНИЯ

ТРЕНИЕ РЫЧАГА ДИСТАНЦИОННОГО УПРАВЛЕНИЯ (ВИНТ РЕГУЛИРОВКИ ТРЕНИЯ ДРОССЕЛЬНОЙ ЗАСЛОНКИ)

Чтобы отрегулировать трение рычага дистанционного управления поверните винт регулировки трения дроссельной заслонки на передней части коробки дистанционного управления. Поворачивайте винт по часовой стрелке для увеличения трения и против часовой стрелки для уменьшения трения.



38385

- a-** Для уменьшения трения поверните против часовой стрелки.
- b-** Поворачивайте винт по часовой стрелке для увеличения силы трения.
- c-** Регулировочный винт дроссельной заслонки

ЭКСПЛУАТАЦИЯ,

Предстартовый контрольный перечень

- Оператор должен знать методы безопасной навигации, хождения на судне и эксплуатационные процедуры.
- Для каждого человека на борту в легкодоступном месте имеется личное плавсредство подходящего размера (это требование закона).
- Спасательный круг или плавсредство, предназначенные для бросания человеку за бортом.
- Узнайте допустимую предельную мощность и нагрузку своего судна. Посмотрите на паспортную табличку с техническими данными судна.
- Достаточный запас топлива.
- Расположите груз на судне, равномерно распределив вес; пассажиры на судне должны сидеть каждый на соответствующем сиденье.
- Сообщите кому-нибудь о том, куда вы направляетесь и когда планируете вернуться.
- Управление судном в состоянии алкогольного опьянения или под действием наркотиков является нарушением закона.
- Узнайте характеристики водной территории и района, где вы собираетесь ходить на судне: цикл приливов и отливов, течения, песчаные отмели, скалы и другие опасные факторы.
- Выполните перечисленные проверки **Техническое обслуживание – проверка и график технического обслуживания**.

Эксплуатация при температуре ниже 0°

При использовании или швартовке подвесного двигателя при температуре около или ниже 0°, он всегда должен быть наклонен вниз, чтобы редуктор был погружен в воду. Это предотвратит замерзание воды, задержанной в редукторе, и возможное повреждение водяного насоса и других компонентов.

Если существует вероятность образования льда на поверхности воды, подвесной двигатель следует снять и полностью слить воду. Если лед образуется на поверхности воды внутри корпуса приводного вала подвесного двигателя, он заблокирует проход воды к двигателю и может привести к повреждению.

Эксплуатация в соленой или загрязненной воде

Мы рекомендуем каждый раз после эксплуатации подвесного двигателя в соленой или загрязненной воде промывать его внутренние водяные каналы свежей водой. Это предотвратит закупоривание водяных каналов накапливающимися отложениями. См. **Техническое обслуживание – промывка системы охлаждения**.

Если судно на стоянке находится в воде и вы не пользуетесь им, всегда отклоняйте подвесной двигатель так, чтобы полностью извлечь коробку передач из воды (за исключением тех дней, когда температура опускается ниже нуля).

После каждого употребления вымойте подвесной двигатель снаружи и промойте выхлопное отверстие гребного винта и коробку передач свежей водой. Ежемесячно наносите на внешние металлические поверхности средство Mercury Precision или Quicksilver Corrosion Guard. Не наносите средство на антикоррозийные аноды, поскольку это приведет к снижению действенности анодов.

Эксплуатация на большой высоте над уровнем моря

ВАЖНАЯ ИНФОРМАЦИЯ: Для предотвращения серьезного повреждения двигателя, вызываемого тощей топливной смесью, не эксплуатируйте подвесной двигатель (если были установлены жиклеры для эксплуатации на большой высоте над уровнем моря) на более низкой высоте, если Вы снова не сменили жиклеры в соответствии с новой высотой.

Эксплуатация подвесного двигателя на большей высоте, чем 750 м (2500 футов) над уровнем моря может потребовать замены жиклера карбюратора и/или гребного винта с переменным шагом. Посоветуйтесь с дилером. Это снизит обычную потерю мощности вследствие пониженного содержания кислорода в воздухе, что приводит к получению слишком богатой топливной смеси.

ЭКСПЛУАТАЦИЯ,

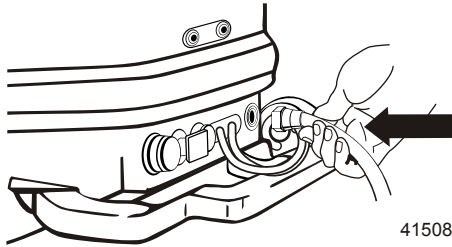
Эксплуатация подвешного двигателя в качестве вспомогательного двигателя

В случае использования подвешного двигателя в качестве вспомогательного двигателя остановите двигатель и поднимите его над водой, когда работает основная силовая установка.

ВАЖНАЯ ИНФОРМАЦИЯ: Подвесной двигатель должен быть закреплен таким образом, чтобы избежать подпрыгивания при движении судна во время работы основной силовой установки. Подпрыгивание двигателя может повредить подвесной двигатель и транец судна.

Инструкции по предварительному запуску

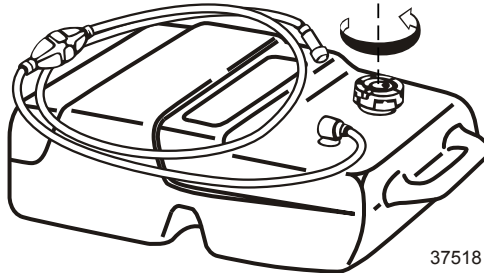
1. Подсоедините патрубок топливопровода к двигателю. Стрелка на груше для топлива должна быть повернута к двигателю.



ПРИМЕЧАНИЕ

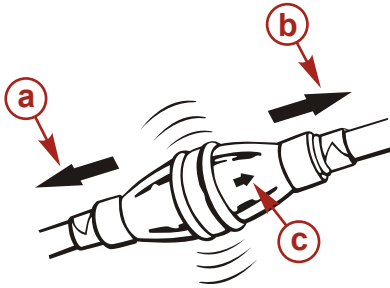
Без достаточного количества охлаждающей воды двигатель, водяной насос и другие комплектующие будут перегреваться и могут быть повреждены. Обеспечьте достаточную подачу воды на водозаборные отверстия во время эксплуатации.

2. Ослабьте винт воздушной вентиляции на топливном баке.



ЭКСПЛУАТАЦИЯ,

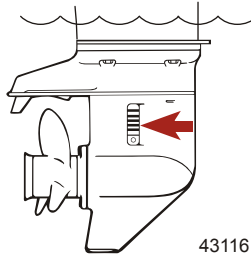
3. Залейте топливо в карбюратор сжав грушу для топлива до тех пор, пока она не станет твердой.



- a - К топливному баку
- b - К двигателю
- c - Направление подачи топлива

37714

4. Убедитесь в том, что заборник охлаждающей воды погружен в воду.



43116

Процедура обкатки двигателя

ВАЖНАЯ ИНФОРМАЦИЯ: Невыполнение процедур обкатки двигателя может привести к тому, что рабочие характеристики двигателя будут плохими в течение его срока службы, а это может привести к повреждению двигателя. Всегда выполняйте процедуры обкатки двигателя.

МОТОРНОЕ МАСЛО

Используйте моторное масло Mercury или Quicksilver или другое, рекомендованное производителем масло (TC-W3).

ПРИМЕЧАНИЕ: Не смешивайте разные бренды масел. Смешивание масел разных марок или разного вида масел даже одной и той же марки может привести к загущению, в результате которого могут заблокироваться сетки фильтров. Это может привести к серьезному повреждению двигателя из-за недостаточной смазки.

Соотношение смеси (1:50): Моторное масло Mercury или Quicksilver или рекомендованное моторное масло (TC-W3), 1:неэтилированный бензин 50.

ТОПЛИВНАЯ СМЕСЬ ПРИ ОБКАТКЕ ДВИГАТЕЛЯ

При первой заправке топливного бака используйте смесь масла и бензина в пропорции 1:25. Используйте моторное масло Mercury или Quicksilver или другое, рекомендованное производителем масло (TC-W3).

ПРИРАБОТКА

Период приработки около 10 часов

В течение первого часа работы изменяйте положение дроссельной заслонки.

Избегайте в течение первого часа непрерывную работу двигателя с постоянной скоростью вращения более двух минут и избегайте длительную работу с широко открытой дроссельной заслонкой.

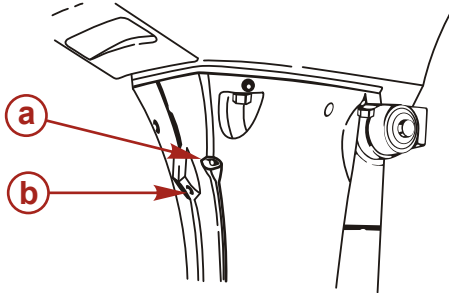
ЭКСПЛУАТАЦИЯ,

Time (Время)	0-9 мин.	10-59 мин.	1:00-1:59 часов	2:00-9:59 часов	10 часов
Способ работы	На холостом ходу или трал	Дроссельная заслонка открыта менее чем на $\frac{1}{2}$ (около 3000 об. в мин)	Дроссельная заслонка открыта менее чем на $\frac{3}{4}$ (около 4000 об. в мин)	Дроссельная заслонка открыта на $\frac{3}{4}$ (около 4000 об. в мин)	Нормальная эксплуатация
Условия	Крейсерский ход на скорости не превышающей минимальную		Работа на полностью открытой заслонки допускается в течение 1 минуты через каждые 10 минут	Работа на полностью открытой заслонки допускается в течение 2 минуты через каждые 10 минут	

Прогрев двигателя

Прогрейте двигатель, дав ему поработать на малых оборотах около трех минут. Это обеспечит циркуляцию масла по всем компонентам двигателя. Эксплуатация непрогретого двигателя сокращает срок его службы. При прогреве обязательно следует убедиться, что из индикаторного отверстия водяного насоса поступает вода.

ПРИМЕЧАНИЕ: Если вода не выходит из индикаторного отверстия водяного насоса или отверстия холостых оборотов во время работы двигателя, это может привести к его перегреванию.



- a - Индикаторное отверстие водяного насоса
- b - Отверстие холостых оборотов

40472

Скорость вращения двигателя: Холостые обороты после прогрева.

На передаче	В нейтрали
800 об/мин	950 об/мин

Запуск двигателя

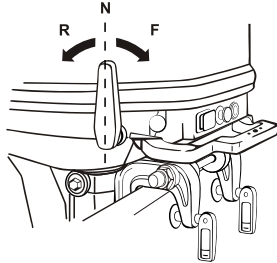
Перед запуском внимательно изучите разделы **Проверка перед запуском**, специальные инструкции по эксплуатации и **процедуру обкатки двигателя** в разделе **Эксплуатация**.

Подвесные двигатели с электрическим запуском нельзя запускать вручную с помощью веревки стартера и позволять им работать без подсоединения к батарее кабелей аккумуляторной батареи. Это может привести к повреждению системы зарядки.

ЭКСПЛУАТАЦИЯ,

ВАЖНАЯ ИНФОРМАЦИЯ: Если вода не выходит из индикаторного отверстия водяного насоса, остановите двигатель и проверьте, не засорился ли заборник охлаждающей воды. Отсутствие засорения может указывать на повреждение водяного насоса или на закупоривание системы охлаждения. Эти обстоятельства приведут к перегреву двигателя. Обратитесь к дилеру для проведения проверки подвесного двигателя. Эксплуатация перегревшегося двигателя может привести к его серьезному повреждению.

1. **МН и ЕН Модели:** Установите рычаг переключения передач в положение Нейтрали (N).

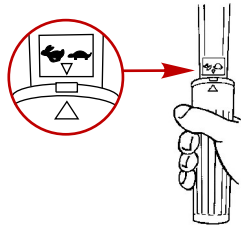


38347

ПРИМЕЧАНИЕ: При запуске двигателя убедитесь в том, что рычаг переключения передач находится в положении Нейтрали (N). В этой модели есть функция, предупреждающая запуск на передаче.

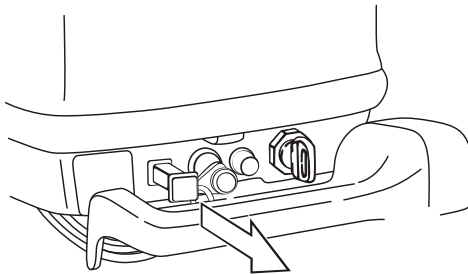
ВАЖНАЯ ИНФОРМАЦИЯ: Если двигатель каким-то образом запускается на передаче, прекратите эксплуатацию. Необходимо обратиться к уполномоченному дилеру.

2. Поверните ручку открытия дроссельной заслонки так, чтобы маркировка на ней была направлена к треугольнику на ручке рулевого управления.



28847

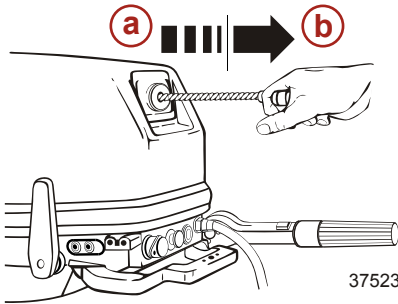
3. Полностью вытяните рукоятку подсоса. Полностью вытяните рукоятку подсоса.



38349

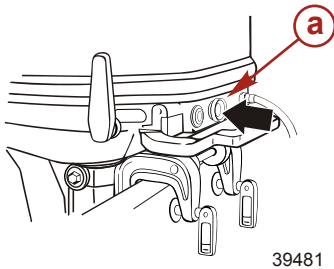
ЭКСПЛУАТАЦИЯ,

4. **МН модели:** Медленно потяните ручку стартера до тех пор, пока не почувствуете сопротивление. Затем быстро потяните за нее.



- a** - Тяните медленно
b - Тяните быстро

5. **ЕН модели:** Нажмите на кнопку стартера.



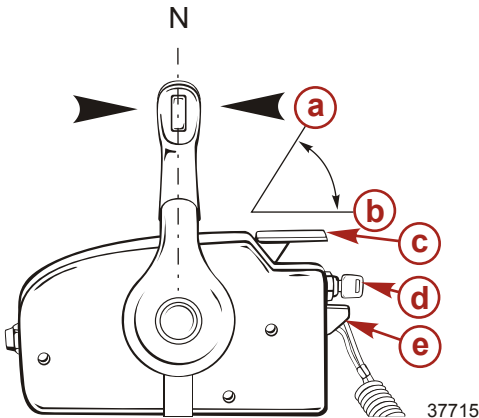
- a** - Кнопка пускового переключателя

6. Когда двигатель запустится, отпустите кнопку.

ВАЖНАЯ ИНФОРМАЦИЯ: Если при запуске двигателя используется кнопка подсоса, после запуска двигателя верните ее в исходное положение.

7. **Е Модели:** Вставьте ключ зажигания.

8. Установите рычаг переключения передач в положение Нейтрали (N). Поднимите рычаг прогрева двигателя в положение Нейтрали (N).

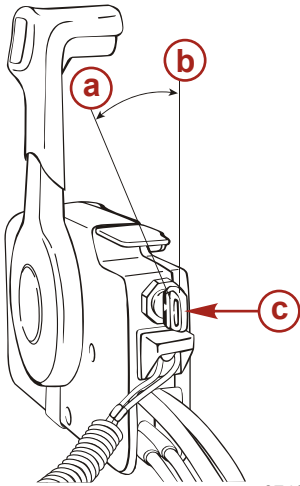


- a** - Полностью открытый
b - Полностью закрыт
c - Рычаг прогрева двигателя в положении Нейтрали
d - Ключ замка зажигания
e - Тросовый переключатель остановки двигателя

9. Поверните ключ зажигания в положение запуска. Затем нажмите и держите кнопку, чтобы включить подсос.

ЭКСПЛУАТАЦИЯ,

ПРИМЕЧАНИЕ: Полностью вытяните рукоятку подсоса.



- a - Выкл.
- b - Вкл
- c - Нажмите для включения подсоса

37466

10. Когда двигатель заведется прекратите нажатие на ключ. Ключ автоматически возвращается в начальное положение.

ПРИМЕЧАНИЕ: Рычаг прогрева двигателя в нейтральном положении невозможно поднять если рычаг управления находится в положении Вперед (F) или Назад (R).

ПРИМЕЧАНИЕ: E и EN Модели:

- Непрерывная работа стартера двигателя может сократить срок службы аккумуляторной батареи и стартера двигателя. Стартер двигателя должен работать максимум три секунды. Если двигатель не запускается подождите пять секунд перед тем, как снова задействовать стартер двигателя.
- Не допускайте работы стартера после того, как двигатель завелся.

Переключение передач

ВАЖНАЯ ИНФОРМАЦИЯ: Соблюдайте следующее:

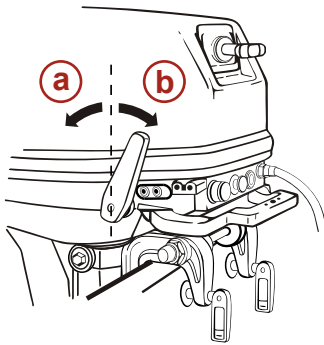
- **Никогда не включайте передачу, если скорость вращения двигателя не равна скорости холостого хода. Не переключайте выключенный забортный двигатель на задний ход.**

Модели МН и ЕН

1. **Вперед:** поверните рычаг дроссельной заслонки, чтобы уменьшить скорость. После того как двигатель выйдет на скорость малого хода, быстро потяните рычаг переключения передач в положение вперед (F).

ЭКСПЛУАТАЦИЯ,

2. **Назад:** при переключении передач на движение вперед (F) сбросьте скорость двигателя, когда двигатель выйдет на скорость малого хода быстро установите рычаг переключения передач в положение назад (R).



- a - Назад (R)
- b - Вперед (F)

37713

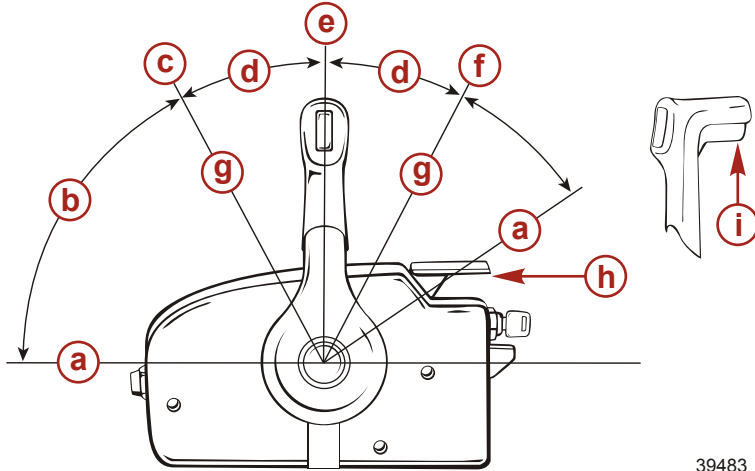
Модели E

1. **Вперед:** быстро переместите рычаг управления в положение вперед (F) на 32°, когда коробка находится на передаче, одновременно поднимая кнопку блокировки, которая находится в нижней части рычага управления. Дальнейшее переключение передач будет открывать дроссельную заслонку.
2. **Назад:** быстро переместите рычаг управления в положение вперед (F) на 32°, когда коробка находится на передаче, одновременно поднимая кнопку блокировки, которая находится в нижней части рычага управления. Дальнейшее переключение передач будет открывать дроссельную заслонку.

ПРИМЕЧАНИЕ: Рычаг управления не будет работать до тех пор, пока рычаг прогрева двигателя на нейтрале не будет находится в полностью закрытом положении.

ЭКСПЛУАТАЦИЯ,

ПРИМЕЧАНИЕ: Не увеличивайте количество оборотов двигателя без особой необходимости при работе рычага прогрева двигателя на нейтрали.



39483

- a** - Полностью открытый
- b** - Дроссель
- c** - Вперед (F)
- d** - Переключение передач
- e** - Нейтраль (N)
- f** - Назад (R)
- g** - Полностью закрыт
- h** - Рычаг прогрева двигателя в положении нейтрали
- i** - Кнопка блокировки

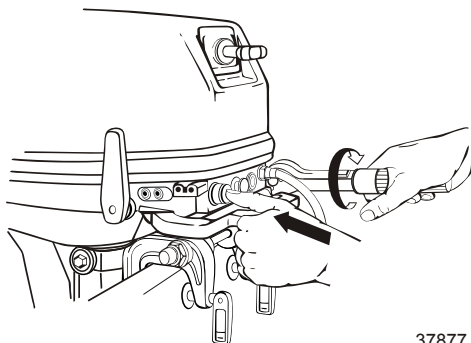
Остановка двигателя

МН и ЕН Модели

1. Установите дроссельную заслонку в положение малой скорости.
2. Установите рычаг переключения передач в положение Нейтрали (N). Оставьте двигатель на 2-3 минуты поработать на холостом ходу если он работал на полных оборотах.

ЭКСПЛУАТАЦИЯ,

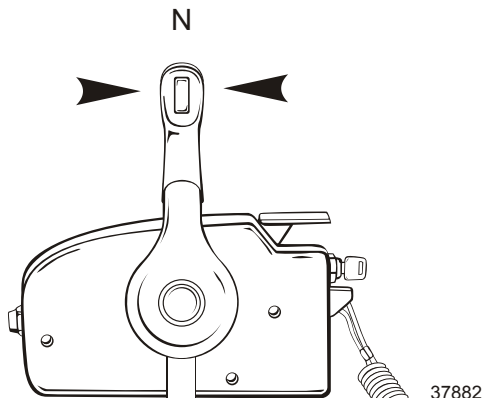
3. Для остановки двигателя нажмите на кнопку останова.



37877

Е Модели

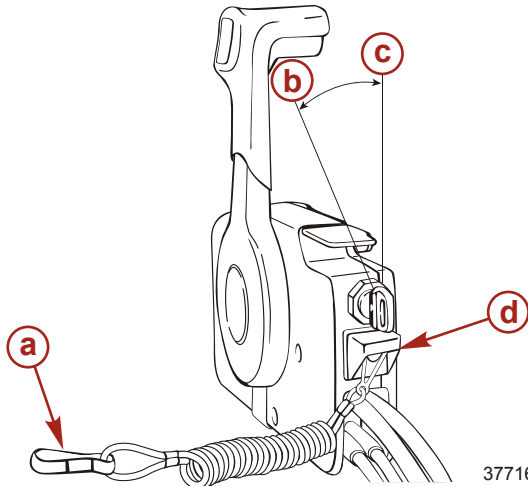
1. Установите рычаг переключения передач в положение Нейтрали (N) и оставьте двигатель поработать 2-3 минуты на холостом ходу.



37882

ЭКСПЛУАТАЦИЯ,

2. Поверните ключ зажигания в положение Выкл. или вытяните тросовый переключатель остановки двигателя.



- a - Гак;
- b - Выкл.
- c - Вкл
- d - Тросовый выключатель работы двигателя

ВАЖНАЯ ИНФОРМАЦИЯ: Соблюдайте указания следующих инструкций:

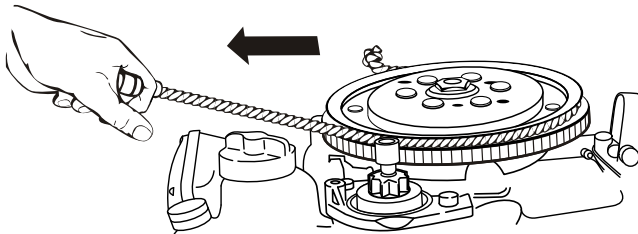
- После того, как двигатель остановиться закрутите винт воздушной вентиляции на крышке топливного бака.
- Отсоедините патрубок топливопровода от двигателя или топливного бака.
- Отсоедините кабель аккумуляторной батареи на двигателях типа ЕН или Е, если двигатель не будет использоваться в течение 3 дней и более.

Аварийный запуск двигателя

Если система стартера не сработала, используйте запасную веревку стартера (входит в комплект двигателя) и действуйте в следующем порядке:

Снимите верхнюю крышку и используйте запасную веревку стартера, которая входит в комплектацию и выполните следующую процедуру.

1. Потяните рукой за веревку стартера.
2. Используйте 10 мм торцевой ключ как ручку для веревки.



ЭКСПЛУАТАЦИЯ,

⚠ ПРЕДУПРЕЖДЕНИЕ

Высокое напряжение есть всегда, когда зажигание включено, особенно при запуске или эксплуатации двигателя. Не прикасайтесь к элементам системы зажигания и металлическим испытательным зондам и не приближайтесь к проводам свечей зажигания при выполнении испытаний под напряжением.

⚠ ПРЕДУПРЕЖДЕНИЕ

Открытый вращающийся маховик может привести к получению серьезной травмы. При запуске и работе двигателя держите руки, волосы, одежду, инструмент и другие предметы подальше от двигателя. Не пытайтесь установить на место крышку маховика или верхнюю крышку во время работы двигателя.

ТЕХНИЧЕСКОЕ ОБСЛУЖИВАНИЕ

Уход за подвесным двигателем

Чтобы поддерживать ваш подвесной двигатель в наилучшем эксплуатационном состоянии, очень важно выполнять периодические осмотры и операции по техническому обслуживанию, перечисленные в **График проверки и технического обслуживания**. Мы настоятельно советуем проводить надлежащее техническое обслуживание для обеспечения безопасности – вашей и пассажиров, – а также для обеспечения надежности двигателя.

Фиксируйте выполненные работы по техническому обслуживанию в разделе **Журнал техобслуживания**, который находится в конце настоящего издания. Сохраняйте все заказы на проведение технического обслуживания и квитанции о выполнении.

ВЫБОР ЗАПАСНЫХ ЧАСТЕЙ ДЛЯ ПОДВЕСНОГО ДВИГАТЕЛЯ

Мы рекомендуем использовать фирменные запасные части и смазочные материалы Mercury Precision или Quicksilver.

График проверки и технического обслуживания

ЕЖЕДНЕВНЫЕ ПРОВЕРКИ

- Проверьте уровень масла в двигателе
- Проверьте выключатель со шнуром дистанционной остановки двигателя
- Проверьте топливную систему на наличие утечек
- Проверьте надежность крепления двигателя к транцу
- Проверьте рулевую систему на наличие заедания
- Проверьте, нет ли повреждений на гребном винте
- Выполните проверку креплений гидравлического управления и шлангов (если есть) на наличие течей или признаков повреждений
- Проверьте уровень жидкости для гидроусилителя рулевого управления при его наличии

ПОСЛЕ КАЖДОГО ИСПОЛЬЗОВАНИЯ

- Промойте силовой агрегат снаружи чистой водой
- Промойте систему охлаждения забортного двигателя только соляной или солоноватой воде

КАЖДЫЙ ГОД ИЛИ ЧЕРЕЗ 100 ЧАСОВ

- Смажьте двигатель, если это приемлемо
- Замените масло и фильтр (если есть) двигателя
- Проверьте термостат, используя только соленую или солоноватую воду
- Добавьте Quickleen в топливный бак один раз в год для каждого двигателя
- Нанесите противозадирный состав на резьбу свечей зажигания
- Замените трансмиссионное масло
- Проверьте антикоррозийные аноды
- Смажьте шлицы приводного вала гребного винта
- Замените все фильтры на впускной стороне топливной системы — работа дилера
- Смажьте шлицы приводного вала — работа дилера
- Проверьте надежность затяжки всех крепежных деталей — работа дилера
- Проверьте момент затяжки крепежных деталей забортного двигателя — работа дилера
- Проверьте состояние аккумулятора и надежность кабельного соединения аккумулятора — работа дилера

ТЕХНИЧЕСКОЕ ОБСЛУЖИВАНИЕ

ТРИ ГОДА ИЛИ 300 ЧАСОВ

- Замените свечи зажигания
- Замените крыльчатки водяного насоса — работа дилера
- Проверьте углеволоконные пластины — работа дилера
- Проверьте разъемы проводки — работа дилера
- Проверьте регулировку троса дистанционного управления, если это приемлемо — работа дилера
- Замените топливный фильтр высокого давления — работа дилера
- Замените вспомогательный приводной ремень — работа дилера
- Проверьте уровень жидкости усилителя дифференциала — работа дилера
- Проверьте крепления двигателя — работа дилера

Промывка системы охлаждения

После каждого плавания в соленой, загрязненной или мутной воде промойте внутренние водяные каналы подвесного двигателя пресной водой. Это поможет предотвратить закупоривание внутренних водяных каналов накапливающимися отложениями.

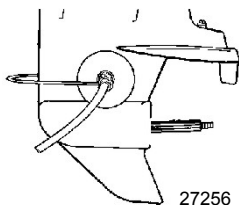
Пользуйтесь приспособлением для промывки Mercury Precision или Quicksilver (или его эквивалентом).

ВАЖНАЯ ИНФОРМАЦИЯ: Во время промывки двигатель должен работать, чтобы открылся термостат и вода циркулировала по водяным каналам.


▲ ПРЕДУПРЕЖДЕНИЕ

Вращающиеся гребные винты могут стать причиной серьезных травм или смерти. Никогда не включайте двигатели судна на суше, если установлен гребной винт. Перед установкой или снятием гребного винта поставьте узел привода на нейтраль и задействуйте выключатель со шнуром дистанционного останова двигателя, чтобы предотвратить запуск двигателя. Установите деревянный блок между лопастью гребного винта и противовентиляционной пластиной.

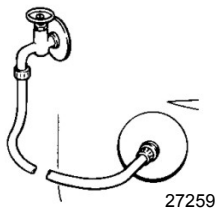
1. Снимите гребной винт. См. **Замена гребного винта**. Установите приспособление для промывки так, чтобы резиновые чашки плотно сели на заборник охлаждающей воды.



ТЕХНИЧЕСКОЕ ОБСЛУЖИВАНИЕ

Промывочное устройство	91-44357Q 2
 9192	Закрепляется на водоприемниках; обеспечивает соединение с пресной водой при промывании охлаждающей системы или эксплуатации двигателя.

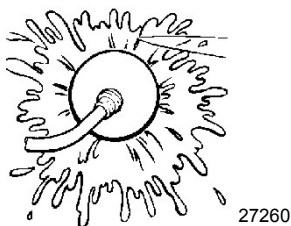
2. Подсоедините к приспособлению для промывки водяной шланг. Включите подачу воды и отрегулируйте расход воды так, чтобы она вытекала вокруг резиновых чашек, обеспечивая тем самым достаточное количество охлаждающей воды для двигателя.



3. Запустите двигатель и дайте ему поработать на скорости холостого хода с коробкой передач на нейтрали.

ВАЖНАЯ ИНФОРМАЦИЯ: При промывке не позволяйте двигателю работать на оборотах выше холостого хода.

4. Отрегулируйте расход воды (при необходимости) так, чтобы излишек воды продолжал вытекать из-под резиновой чашки и растекаться вокруг нее, обеспечивая тем самым достаточное количество охлаждающей воды для двигателя.



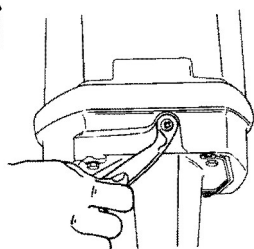
5. Проверьте, вытекает ли стабильная струя воды из индикаторного отверстия водяного насоса. Продолжайте промывать подвесной двигатель 3–5 минут, все время внимательно следя за подачей воды.
6. Остановите двигатель, закройте воду и снимите приспособление для промывки. Установить гребной винт.

ТЕХНИЧЕСКОЕ ОБСЛУЖИВАНИЕ

Снятие и установка верхнего кожуха

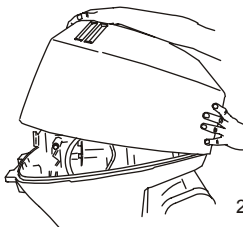
СНЯТИЕ

1. Нажатием рычага вниз откройте заднюю защелку.



29054

2. Поднимите заднюю сторону кожуха и отсоедините передний крюк.



26851

УСТАНОВКА

1. Подсоедините передний крюк и установите кожух на его уплотнение.
2. Нажмите на кожух и поворотом рычага вверх закройте его.

Проверка батареи

Аккумуляторную батарею необходимо проверять через определенные промежутки времени, чтобы обеспечить возможность надлежащего запуска двигателя.

ВАЖНАЯ ИНФОРМАЦИЯ: Прочтите инструкции по технике безопасности и техническому обслуживанию, которые поставляются с батареей.

1. Перед выполнением обслуживания аккумуляторной батареи заглушите двигатель.
2. Убедитесь, что аккумуляторная батарея надежно закреплена.
3. Клеммы аккумуляторной батареи должны быть чистыми, туго затянутыми и правильно установленными. Положительные к положительным, отрицательные к отрицательным.
4. Батарея должна быть обязательно снабжена непроводящим щитком, чтобы предотвратить случайное закорачивание ее зажимов.

ТЕХНИЧЕСКОЕ ОБСЛУЖИВАНИЕ

Топливная система

⚠ ПРЕДУПРЕЖДЕНИЕ

Топливо является огнеопасным и взрывоопасным материалом. Убедитесь в том, что замок зажигания находится в положении «выключено», а шнур дистанционного останова расположен так, что двигатель не может быть запущен. Не курите и не допускайте наличия источников искр или открытого огня в этой зоне во время обслуживания. Следите за тем, чтобы рабочая зона хорошо проветривалась, и избегайте длительного воздействия испарений. Перед запуском двигателя проверяйте систему на наличие утечек и немедленно вытирайте все пролившееся топливо.

Перед проведением обслуживания любого компонента топливной системы остановите двигатель и отсоедините аккумуляторную батарею. Полностью слейте топливо из топливной системы. Для сбора и хранения топлива используйте одобренный контейнер. Немедленно вытирайте пролитое топливо. Материал, использованный для сбора пролитого топлива, должен быть помещен в одобренный сборный резервуар. Любое обслуживание топливной системы следует проводить в хорошо проветриваемом месте. Осмотрите законченную работу на наличие признаков утечки топлива.

ПРОВЕРКА ТОПЛИВОПРОВОДА

Визуально проверьте топливопровод и грушу заливочного насоса на наличие трещин, набуханий, течей, затвердений или других признаков старения или повреждений. При обнаружении какого-либо из вышеуказанных признаков, топливопровод или грушу заливочного насоса следует заменить.

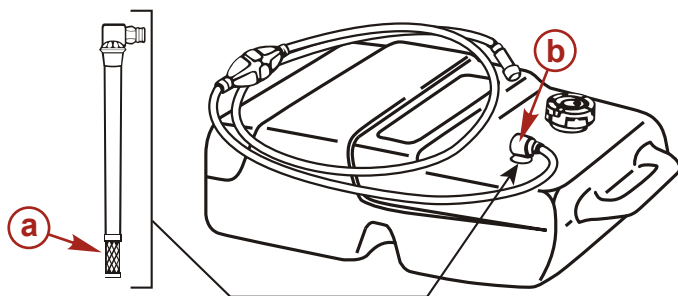
ТОПЛИВНЫЙ ФИЛЬТР ДВИГАТЕЛЯ

Проверить прозрачную камеру на наличие скопления воды и проверить фильтрующий элемент на наличие осадка. Очистить фильтр следующим образом.

Очистка топливных фильтров и топливного бака

Топливные фильтры находятся внутри топливного бака и двигателя.

1. **Фильтр топливного бака:** Ослабьте рукав забора топлива, снимите его и прочистите топливный фильтр.

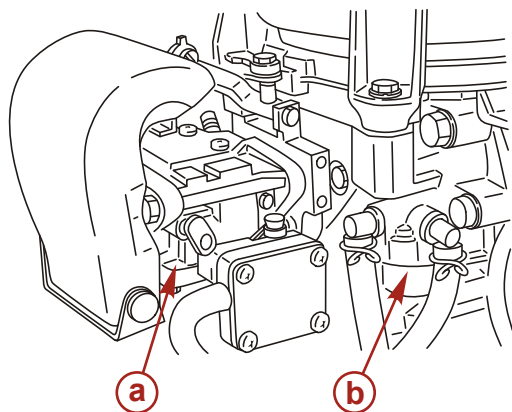


37711

- a - Фильтр
- b - Колено топливозаборника

ТЕХНИЧЕСКОЕ ОБСЛУЖИВАНИЕ

2. **Топливный фильтр:** Снимите крышку, затем прочистите топливный фильтр двигателя.



- a - Карбюратор
b - Топливный фильтр

40475

3. **Топливный бак:** Вода или грязь в топливном баке могут стать причиной проблем с двигателем. Проводите очистку бака в установленные сроки и после того, как двигатель не эксплуатировался в течение продолжительного периода времени (более трех месяцев).

ВАЖНАЯ ИНФОРМАЦИЯ: Сжимая грушу заправочного насоса до тех пор, пока она не станет твердой, выдавите топливо в фильтр и визуально проверьте, нет ли течи топлива из фильтра.

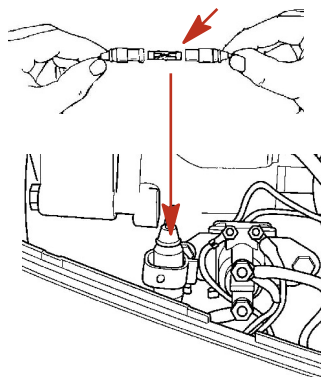
Уход за внешним видом

Ваш подвесной двигатель защищен долговечным эмалевым покрытием печной сушки. Часто очищайте его и натирайте воском, используя судовые детергенты и воск.

Замена предохранителя — модели с дистанционным электрическим запуском

ВАЖНАЯ ИНФОРМАЦИЯ: Всегда имейте при себе запасные 20-амперные предохранители SFE.

Цепь электрического запуска защищена от перегрузки 20-амперным плавким предохранителем SFE. Если предохранитель сгорел, электрический стартер не будет работать. Постарайтесь обнаружить и устранить причину перегрузки. Если причина не найдена, предохранитель может опять перегореть. Замените его предохранителем на тот же номинальный ток.



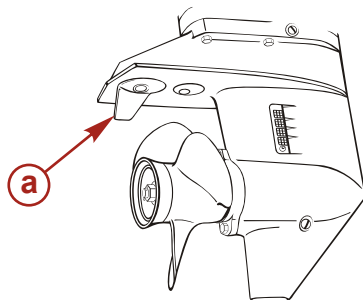
3036

ТЕХНИЧЕСКОЕ ОБСЛУЖИВАНИЕ

Замена анодов

В подвесном двигателе имеется антикоррозийный анод, прикрепленный к коробке передач. Аноды помогают защитить подвесной двигатель от гальванической коррозии благодаря тому, что они жертвуют медленной эрозии свой металл вместо металла деталей подвесного двигателя.

На картере коробки передач и монтажной опоре есть два анода. Когда аноды эродированы более чем на 2/3, сразу же замените их.



a - Анод/триммер

37879

ВАЖНАЯ ИНФОРМАЦИЯ: Соблюдайте указания следующих инструкций:

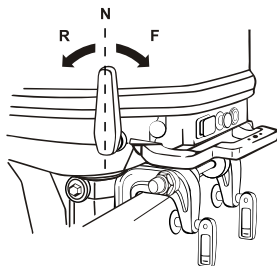
1. Никогда не покрывайте смазкой или краской анод.
2. При каждой проверке затягивайте болт крепления анодов, поскольку они подвергаются электролитической коррозии.

Замена гребного винта

⚠ ПРЕДУПРЕЖДЕНИЕ

Вращающиеся гребные винты могут стать причиной серьезных травм или смерти. Никогда не включайте двигатели судна на суше, если установлен гребной винт. Перед установкой или снятием гребного винта поставьте узел привода на нейтраль и задействуйте выключатель со шнуром дистанционного останова двигателя, чтобы предотвратить запуск двигателя. Установите деревянный блок между лопастью гребного винта и противовентиляционной пластиной.

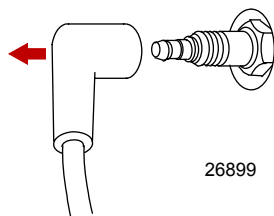
1. Переключите подвесной двигатель в нейтральное положение (N).



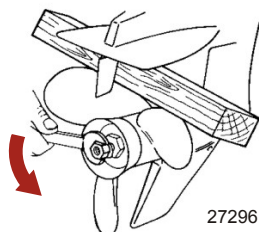
38347

ТЕХНИЧЕСКОЕ ОБСЛУЖИВАНИЕ

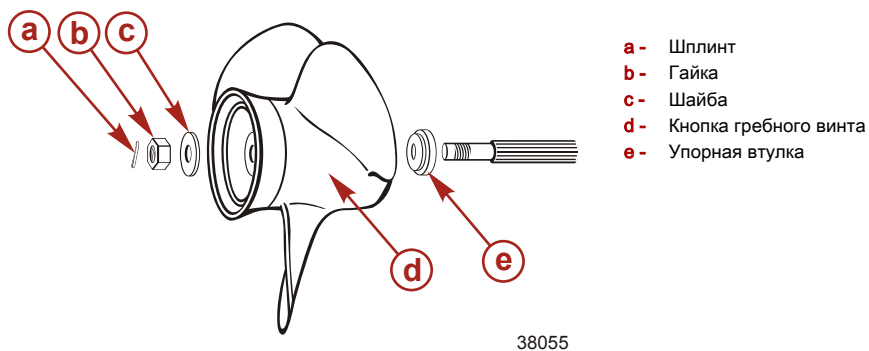
2. Отсоедините провода свечей зажигания, чтобы предотвратить запуск двигателя.



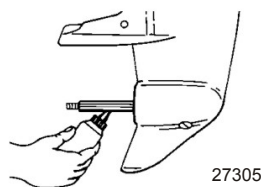
3. Поместите между коробкой передач и гребным винтом деревянный брусок для удержания гребного винта и отверните гайку гребного винта.





4. Снимите гребной винт с вала. Если гребной винт заклинило на валу и его невозможно снять, обратитесь к уполномоченному дилеру для выполнения этой процедуры.



5. Нанесите на вал гребного винта смазку для экстремальных условий эксплуатации Mercury или смазку с 2-4-С ПТФЭ.

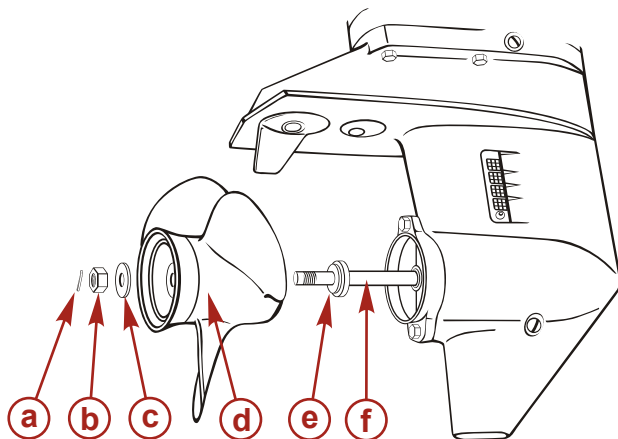


ТЕХНИЧЕСКОЕ ОБСЛУЖИВАНИЕ

Труба, ссыл. номер	Описание	Где используется	Деталь №
	Смазка для экстремальных условий эксплуатации	Вал гребного винта	8M0071841
	2-4-С с ПТФЭ	Вал гребного винта	92-802859Q 1

ВАЖНАЯ ИНФОРМАЦИЯ: Для предотвращения коррозии и заедания ступицы гребного винта на валу (особенно в соленой воде) необходимо наносить слой рекомендованной смазки по всей длине вала гребного винта через рекомендуемые интервалы технического обслуживания, а также при каждом снятии гребного винта.

- Установите на вал переднюю упорную шайбу, гребной винт, стопорную шайбу гайки гребного винта и гайку гребного винта.

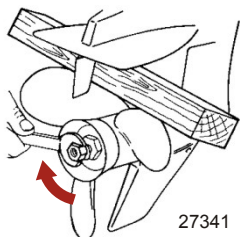


37520

- a** - Шплинт
- b** - Гайка
- c** - Шайба
- d** - Кнопка гребного винта
- e** - Передняя упорная втулка
- f** - Вал гребного винта

ТЕХНИЧЕСКОЕ ОБСЛУЖИВАНИЕ

- Поместите деревянный брусок между коробкой передач и гребным винтом и снимите гайку гребного винта.



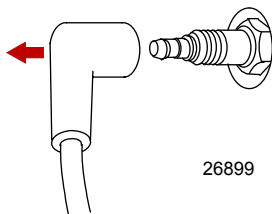
- Установите провода свечей зажигания.

Проверка и замена свечи зажигания

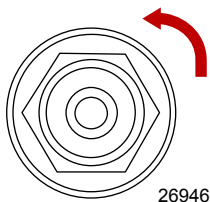
⚠ ПРЕДУПРЕЖДЕНИЕ

Поврежденные чехлы свечей зажигания могут искрить, что может вызвать возгорание паров топлива под кожухом двигателя, а это может привести к серьезным травмам и гибели от пожара или взрыва. Чтобы избежать повреждения чехлов свечей зажигания, не используйте для снятия чехлов какие-либо острые предметы или металлические инструменты.

- Отсоедините провода свечей зажигания. Слегка поверните и стяните резиновые колпачки.

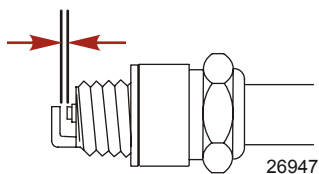


- Снимите и проверьте свечи зажигания. Заменяйте свечи зажигания при износе электрода и при наличии шероховатостей, трещин, поломок или загрязненности изолятора.



ТЕХНИЧЕСКОЕ ОБСЛУЖИВАНИЕ

- Установите искровой промежуток (0,9-1,0 мм)



Свеча зажигания

NGK B7HS-10 или BPR7HS-10 или рекомендованные (Champion L82 или RL 82C с зазором 1,0 мм)

- Перед установкой свечей зажигания очистите посадочные гнезда свечей от грязи. Затяните установите свечи вручную, затем вкрутите на 1/4 оборота или затяните до указанного момента.

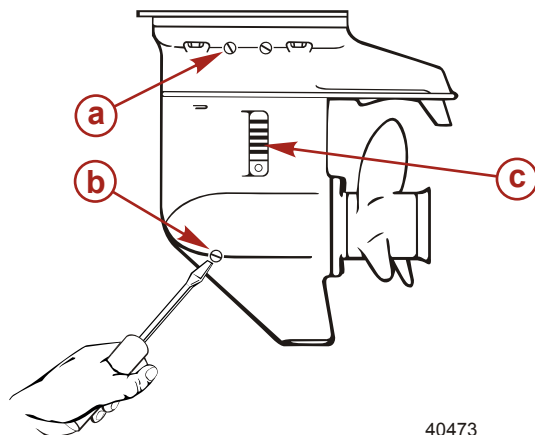
Описание	Нм	фунт-дюйм	фунт-фут
Свеча зажигания	27		20

Места для смазывания

Проведение обслуживания или ремонта данного изделия можно доверить только уполномоченному дилеру Mercury. Удостоверьтесь в том, что используете только оригинальные детали, смазку или рекомендованные производителем смазки.

Замена масла для смазки

- Установите подвесной двигатель вертикально в рабочее положение.
- Установить под подвесным двигателем поддон.
- Снять пробку слива масла (верхнюю и нижнюю) и полностью слить все картерное масло.

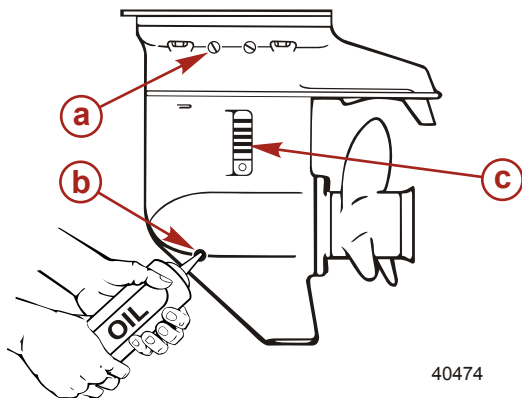


- a** - Сливная пробка трансмиссионного масла
- b** - Сливная пробка трансмиссионного масла
- c** - Водяной сетчатый фильтр

40473

ТЕХНИЧЕСКОЕ ОБСЛУЖИВАНИЕ

4. Снять пробку слива масла (верхнюю и нижнюю) и полностью слить все картерное масло.



- a - Сливная пробка трансмиссионного масла
- b - Сливная пробка трансмиссионного масла
- c - Водяной сетчатый фильтр

40474

5. Установить верхнюю сливную пробку, затем снять масленку и установить нижнюю пробку трансмиссионного масла.

ВАЖНАЯ ИНФОРМАЦИЯ: Используйте трансмиссионное масло Mercury/Quicksilver или то, что рекомендовано производителем (APL GL-5: SAE #80–#90). Необходимое количество: 370 мл (0,10 ам.гал.)

Затопленный подвесной двигатель

Затопленный подвесной двигатель должен быть отдан для обслуживания уполномоченному дилеру в течение нескольких часов после извлечения его из воды. Чтобы свести внутреннее коррозионное повреждение двигателя к минимуму, дилер, выполняющий техническое обслуживание, должен заняться двигателем сразу, как только двигатель окажется на воздухе.

ХРАНЕНИЕ

Проверка перед началом сезона

1. Проверьте уровень электролита, измерьте напряжение и удельную массу аккумуляторной батареи.

Удельная масса при 20°C	Напряжение на клеммах (В)	Условие зарядки
1,120	10,5	Полностью разряженная
1,160	11,1	1/4 зарядки
1,210	11,7	1/2 зарядки
1,250	12,0	3/4 зарядки
1,280	13,2	Полностью заряженный

2. Проверьте надежность установки аккумуляторной батареи и подключение кабелей.
3. Проверьте работу вала и дроссельной заслонки. Be sure to turn the propeller shaft when checking the shift function or else the shift linkage may be damaged.

Подготовка к хранению

Главной задачей при подготовке подвесного двигателя к хранению является обеспечение защиты от ржавчины, коррозии и повреждения от замерзания попавшей внутрь воды.

Чтобы подготовить подвесной двигатель к хранению во время неподходящего сезона или к длительному хранению (более двух месяцев), необходимо выполнить следующие процедуры.

ПРИМЕЧАНИЕ

Без достаточного количества охлаждающей воды двигатель, водяной насос и другие комплектующие будут перегреваться и могут быть повреждены. Обеспечьте достаточную подачу воды на водозаборные отверстия во время эксплуатации.

ТОПЛИВНАЯ СИСТЕМА

ВАЖНАЯ ИНФОРМАЦИЯ: В бензине на основе спирта (этанол или метанол) во время хранения может образоваться кислота, что может привести к повреждению топливной системы. Если применялся бензин, содержащий спирт, рекомендуется слить по возможности весь бензин из топливного бака и топливной системы двигателя.


Чтобы предотвратить образование нагара и осадка, залейте в топливную систему (в бак, шланги и топливную систему двигателя) обработанный (стабилизированный) бензин. Далее выполните следующие действия.

- Переносной топливный бак — залейте в топливный бак требуемое количество стабилизатора топлива (следуйте инструкциям, приведенным на емкости). Покачайте топливный бак, чтобы смешать стабилизатор с топливом.
- Стационарный топливный бак — залейте требуемое количество стабилизатора бензина (следуйте инструкциям, приведенным на емкости) в отдельный контейнер и перемешайте, добавив в него примерно 1 литр (1 амер. кварту) бензина. Залейте эту смесь в топливный бак.
- Поместите подвесной двигатель в воду или подсоедините промывочное приспособление для циркуляции охлаждающей воды. Запустите двигатель на десять минут на холостых оборотах для заполнения топливной системы двигателя.

Защита наружных деталей подвесного двигателя

- Смазывайте все компоненты подвесного двигателя, указанные в **Разделе Техническое обслуживание - Проверка и график технического обслуживания**.
- Подкрасьте места, где повреждена краска. Обратитесь за краской к дилеру.
- Нанесите на наружные металлические поверхности (за исключением антикоррозийных анодов) антикоррозийную смазку Quicksilver или Mercury Precision Corrosion Guard.

ХРАНЕНИЕ

Труба, ссыл. номер	Описание	Где используется	Деталь №
 120	Средства для защиты против коррозии	Наружные металлические поверхности	92-802878Q55

Защита внутренних деталей двигателя

ПРИМЕЧАНИЕ: Убедитесь в том, что топливная система подготовлена к хранению. См. *Топливная система*, приведенным выше.

ВАЖНАЯ ИНФОРМАЦИЯ: См. раздел «Техническое обслуживание» — «Правильный порядок осмотра и замены» для получения инструкций по снятию изоляционных колпачков свечей зажигания.

- Установите забортный двигатель в воду или подсоедините промывочное приспособление для циркулирующей охлаждающей воды. Запустите двигатель и дайте ему разогреться на нейтрали.
- При работе двигателя на большой скорости холостого хода отсоедините выносной топливопровод и прекратите подачу топлива. Когда двигатель начнет глохнуть, быстро распылите в карбюратор защитный состав Quicksilver или «Mercury Precision Lubricants Storage Seal», пока двигатель не остановится из-за отсутствия топлива.
- Снимите свечи зажигания и в течение пяти секунд распылите защитный состав по внутренней поверхности цилиндра.
- Вручную проверните несколько раз маховик, чтобы распределить защитный состав по цилиндру. Установите на место свечу зажигания.

Корпус коробки передач

- Слейте и замените масло коробки передач. См. **Замена масла в коробке передач**.

Положение подвесного двигателя при хранении

Храните подвесной двигатель в вертикальном положении для стекания воды.

ПРИМЕЧАНИЕ

Хранение подвесного двигателя в наклонном положении может привести к его повреждению. Вода, попавшая в систему охлаждения, или дождевая вода, которая могла проникнуть в гребной винт через выхлопное отверстие коробки передач, может замерзнуть. Храните подвесной двигатель в положении полностью вниз.

Хранение аккумуляторной батареи

- Выполните указания фирмы-изготовителя по хранению и зарядке аккумуляторной батареи.
- Снимите батарею с судна и проверьте уровень воды. При необходимости зарядите.
- Храните батарею в сухом, прохладном месте.
- Регулярно проверяйте уровень воды и заряжайте батарею во время хранения.

ПОИСК И УСТРАНЕНИЕ НЕИСПРАВНОСТЕЙ

Стартер не проворачивает двигатель (модели с электропуском)

ВОЗМОЖНЫЕ ПРИЧИНЫ

- Модели с дистанционным управлением – перегорел 20 А плавкий предохранитель в пусковой цепи. См. **Техническое обслуживание** .
- Рукоятка коробки передач подвешеного двигателя не переведена в нейтральное положение.
- Слабая аккумуляторная батарея, или ослабли или заржавели соединения аккумуляторной батареи.
- Неисправность замка зажигания.
- Неисправность электропроводки или электрических соединений.
- Неисправность стартера или электромагнитного клапана стартера.

Двигатель не запускается

ВОЗМОЖНЫЕ ПРИЧИНЫ

- Тросовый выключатель работы двигателя не находится в положении «RUN» (эксплуатация).
- Ошибка в процедуре запуска. См. раздел **Эксплуатация** .
- Старый или загрязненный бензин.
- Залитый двигатель. См. раздел **Эксплуатация** .
- Топливо не попадает в двигатель.
 - a. Пустой топливный бак.
 - b. Закрыта или засорена отдушина топливного бака.
 - c. Отсоединен или перекручен топливопровод.
 - d. Не нажата груша заправочного насоса.
 - e. Поврежден обратный клапан груши заправочного насоса.
 - f. Засорён топливный фильтр. См. раздел **Техническое обслуживание** .
 - g. Неисправность топливного насоса.
 - h. Засорен фильтр топливного бака.
- Неисправность компонента системы зажигания.
- Изношены или загрязнены свечи зажигания. См. раздел **Техническое обслуживание** .

Двигатель работает неравномерно

ВОЗМОЖНЫЕ ПРИЧИНЫ

- Изношены или загрязнены свечи зажигания. См. раздел **Техническое обслуживание** .
- Неправильная настройка и регулировки.
- Ограничен подвод топлива к двигателю.
 - Засорён топливный фильтр двигателя. См. раздел **Техническое обслуживание** .
 - Засорен фильтр топливного бака.
 - Застрял противосифонный клапан на встроенных топливных баках.
 - Перекручен или пережат топливопровод.
- Неисправность топливного насоса.
- Неисправность компонента системы зажигания.

ПОИСК И УСТРАНЕНИЕ НЕИСПРАВНОСТЕЙ

Ухудшение работы

ВОЗМОЖНЫЕ ПРИЧИНЫ

- Не полностью открыта дроссельная заслонка.
- Повреждение или неправильный размер гребного винта.
- Неправильная установка углов впрыскивания и зажигания и неправильная регулировка или наладка двигателя.
- Катер перегружен или нагрузка неправильно распределена.
- Чрезмерное количество воды в трюме.
- Дно катера загрязнилось или повреждено.

Батарея не удерживает заряд

ВОЗМОЖНЫЕ ПРИЧИНЫ

- Ослабли или проржавели соединения батареи.
- Низкий уровень электролита в батарее.
- Изношенная или неэффективная батарея.
- Чрезмерное употребление электрических устройств.
- Неисправен выпрямитель, генератор переменного тока или регулятор напряжения.

ТЕХНИЧЕСКАЯ ПОМОЩЬ ВЛАДЕЛЬЦУ

Сервисное обслуживание

МЕСТНЫЙ РЕМОНТНЫЙ СЕРВИС

Если вам требуется обслуживание судна с подвесным двигателем Mercury, доставьте ее к своему уполномоченному дилеру. Только уполномоченные дилеры специализируются на продукции Mercury и имеют квалифицированных механиков, прошедших заводское обучение, специальные инструменты и оборудование, а также оригинальные детали и принадлежности для правильного обслуживания двигателя.

ПРИМЕЧАНИЕ: *Детали и принадлежности Quicksilver разрабатываются и изготавливаются компанией «Mercury Marine» специально для Вашего силового агрегата.*

СЕРВИСНОЕ ОБСЛУЖИВАНИЕ ВДАЛИ ОТ МЕСТА ЖИТЕЛЬСТВА

Если, при возникновении потребности в проведении сервисного обслуживания, вы находитесь вдали от своего дилера, необходимо обратиться к ближайшему авторизованному дилеру. Если по какой-либо причине вы не можете получить сервисное обслуживание, то следует обращаться в ближайший региональный сервисный центр. За пределами США и Канады необходимо обращаться в ближайший сервисный центр Marine Power International.

УКРАДЕННЫЙ СИЛОВОЙ АГРЕГАТ

Если ваш силовой агрегат украден, необходимо немедленно сообщить местным властям и в Mercury Marine номер модели и серийные номера, а также кому сообщать о нахождении агрегата. Данная информация сохраняется в базе данных «Mercury Marine» для помощи авторизованным дилерам в возвращении украденных силовых агрегатов.

НЕОБХОДИМЫЕ ДЕЙСТВИЯ ПОСЛЕ ЗАТОПЛЕНИЯ

1. Перед поднятием из воды необходимо связаться с авторизованным дилером Mercury.
2. После возвращения, немедленно свяжитесь с авторизованным дилером Mercury для снижения вероятности серьезных повреждений двигателя.

ЗАМЕНЯЕМЫЕ ЗАПАСНЫЕ ЧАСТИ

▲ ПРЕДУПРЕЖДЕНИЕ

Избегайте риска возникновения пожара или взрыва. Компоненты электрической системы, системы зажигания и топливной системы в изделиях компании Mercury Marine соответствуют федеральным и международным стандартам для уменьшения риска возгорания или взрыва. Не следует использовать запасные компоненты электрической или топливной системы, которые не соответствуют этим стандартам. При обслуживании электрической и топливной систем следует правильно устанавливать и затягивать все компоненты.

Предполагается, что судовые двигатели работают с полностью или почти полностью открытой дроссельной заслонкой большую часть своего срока службы. Также предполагается, что они будут эксплуатироваться и в пресной, и в соленой воде. Для таких условий требуется большое количество специальных деталей.

ЗАКАЗ ЗАПАСНЫХ ЧАСТЕЙ И ПРИНАДЛЕЖНОСТЕЙ

Направляйте все запросы по поводу заменяемых деталей Quicksilver и вспомогательных деталей своему местному авторизованному дилеру. У дилера имеется необходимая информация для заказа деталей и вспомогательных устройств на случай, если их не окажется на складе. Только авторизованные дилеры могут приобретать подлинные детали и вспомогательные устройства Quicksilver у завода. Mercury Marine не продает свою продукцию неавторизованным дилерам или розничным покупателям. При составлении заявки на запчасти и принадлежности дилеру необходимо знать **модель двигателя** и **серийные номера**, для заказа правильных запасных частей.

ТЕХНИЧЕСКАЯ ПОМОЩЬ ВЛАДЕЛЬЦУ

РАЗРЕШЕНИЕ ПРОБЛЕМЫ

Для нас и для Вашего дилера очень важно, чтобы Вы были удовлетворены изделием Mercury. Если у вас появится проблема или вопрос или если возникнет беспокойство по поводу работы силового агрегата, необходимо обращаться к своему дилеру или в любую авторизованную дилерскую фирму компании Mercury. Если вам понадобится дополнительная помощь:

1. Поговорить с менеджером дилерской фирмы по сбыту или менеджером по сервису. Обратитесь к владельцу представительства, если менеджер по сбыту и менеджер по сервису не могут решить вашу проблему.
2. Если ваш вопрос, проблема или опасения не могут быть решены дилерской фирмой, обратитесь за помощью в отдел обслуживания компании Cummins MerCruiser. Компания Mercury Marine будет сотрудничать с вами и с дилерской фирмой для решения всех проблем.

Службе обслуживания клиентов потребуется следующая информация:

- Ваша фамилия и адрес
- Номер телефона для связи в течение дня
- Модель и серийные номера вашего силового агрегата
- Название и адрес обслуживающей вас дилерской компании
- Характер проблемы

КОНТАКТНАЯ ИНФОРМАЦИЯ ДЛЯ СЕРВИСНОЙ СЛУЖБЫ MERCURY MARINE

За дополнительной информацией звоните, присылайте факсы или пишите в местный офис компании. Необходимо включить в почтовое сообщение и факс номер телефона, по которому с вами можно связаться в течение дня.

Соединенные Штаты Америки, Канада		
Телефон	Английский +1 920 929 5040 Французский +1 905 636 4751	Mercury Marine W6250 Pioneer Road P.O. Box 1939 Fond du Lac, WI 54936-1939
Факс	Английский +1 920 929 5893 Французский +1 905 636 1704	
Веб-сайт	www.mercurymarine.com	

Австралия, страны Тихоокеанского бассейна		
Телефон	+61 3-9791-5822	Brunswick Asia Pacific Group 41-71 Bessemer Drive Dandenong South, Victoria 3175 Австралия
Факс	+61 3 9706 7228	

Европа, Ближний Восток, Африка		
Телефон	+32 87 32 32 11	Brunswick Marine Europe Parc Industriel de Petit-Rechain B-4800 Verviers, Бельгия
Факс	+32 87-31-19-65	

Мексика, Центральная Америка, Южная Америка, страны Карибского бассейна		
Телефон	+1 954 744 3500	Mercury Marine 11650 Interchange Circle North Miramar, FL 33025 США
Факс	+1 954 744 3535	

Япония		
Телефон	+072 233 8888	Kisaka Co., Ltd.

ТЕХНИЧЕСКАЯ ПОМОЩЬ ВЛАДЕЛЬЦУ

Япония		
Факс	+072 233 8833	4-130 Kannabecho, Sakai-ku Sakai-shi, Osaka 590-0984, Япония

Азия, Сингапур		
Телефон	+65 65466160	Brunswick Asia Pacific Group T/A Mercury Marine Singapore Pte Ltd 29 Loyang Drive Сингапур, 508944
Факс	+65 65467789	

Как заказывать литературу

Перед размещением заказа на литературу, необходимо иметь следующую информацию о вашем силовом агрегате:

Модель		Серийный номер:	
Мощность, л.с.		Год выпуска	

США И КАНАДА

Для дополнительной литературы о вашем силовом устройстве Mercury Marine, свяжитесь с ближайшим сервисным центром Mercury Marine:

Mercury Marine		
Телефон	Факс	Почта
(920) 929-5110 (только для США)	(920) 929-4894 (только для США)	Mercury Marine Attn: Publications Department P.O. Box 1939 Fond du Lac, WI 54935-1939

ЗА ПРЕДЕЛАМИ СОЕДИНЕННЫХ ШТАТОВ И КАНАДЫ

Для заказа дополнительной литературы по вашему конкретному силовому агрегату свяжитесь с вашим ближайшим авторизованным сервисным центром Mercury Marine.

Отправьте, пожалуйста, следующую форму с оплатой по адресу:	Mercury Marine Attn: Publications Department W6250 West Pioneer Road P.O. Box 1939 Fond du Lac, WI 54936-1939
---	---

Отгружать по следующему адресу: (Пожалуйста, сделайте копию этой формы и напечатайте или напишите - это ваша маркировка груза)

Название	
Адрес	
Город, Штат, Область	
ZIP-код или почтовый индекс	
Страна	

Количество	Позиция	Инвентарный номер	Цена	- Итого:
			.	.
			.	.
			.	.
			.	.

ТЕХНИЧЕСКАЯ ПОМОЩЬ ВЛАДЕЛЬЦУ

Количество	Позиция	Инвентарный номер	Цена	- Итого:
			.	.
			Всего к оплате	.

УСТАНОВКА

Утвержденное монтажное оборудование для двигателя Mercury Marine

ВАЖНАЯ ИНФОРМАЦИЯ: Mercury Marine предоставляет утвержденные крепежные детали и инструкции, включая нормативы крутящего момента для всех подвесных двигателей для крепления к транцу. Ненадлежащая установка подвесного двигателя может привести к снижению производительности двигателя, а также понизить безопасность и надежность. Следуйте всем инструкциям по установке подвесного двигателя. **НЕ ИСПОЛЬЗУЙТЕ** укомплектованные с подвесным двигателем крепежные детали для монтажа другим принадлежностей. Например, не монтируйте буксирные устройства или сходни на судно с помощью укомплектованного с подвесным двигателем монтажного оборудования. Установка другой продукции на судно с использованием монтажного оборудования, предназначенного для подвесного двигателя, предотвратит надлежащую установку подвесного двигателя.

Подвесные двигатели, требующие утвержденное монтажное оборудование, будут отмечены следующим ярлыком на зажиме транца.



51965

Установка подвесного двигателя

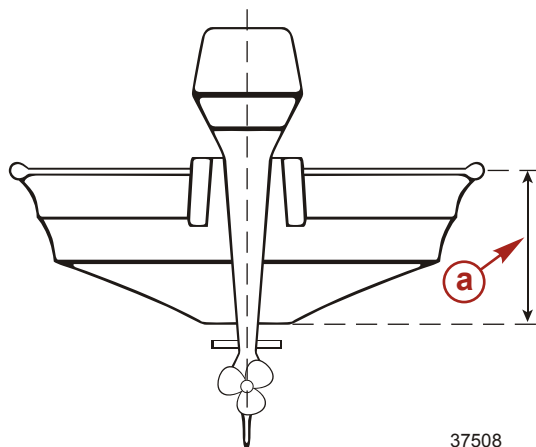
ПРИМЕЧАНИЕ: Если подвесной двигатель представляет собой модель с дистанционным электрическим пуском, выполняйте указания инструкции по установке подвесного двигателя (поставляется вместе с подвесным двигателем) по установке тросов механизма дистанционного управления рулем, переключения передач и дроссельной заслонки, а также жгута проводов дистанционного управления.

УСТАНОВКА ПОДВЕСНОГО ДВИГАТЕЛЯ НА ТРАНЦЕ

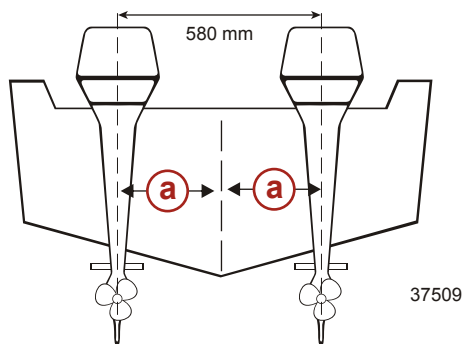
ВАЖНАЯ ИНФОРМАЦИЯ: Большинство кораблей рассчитаны и сертифицированы в соответствии с их максимальной мощностью, и это указано в техническом паспорте судна. Не устанавливайте на судне внешнее оборудование, характеристики которого выходят за эти рамки. Если вы сомневаетесь, обратитесь к дилеру. Не включайте двигатель до тех пор, пока он надежно не закреплен на борту в соответствии с представленными ниже инструкциями.

УСТАНОВКА

1. **Одинарный двигатель:** Разместите забортный двигатель по центру транца. Установите его, используя амортизирующую подушку или пластину.



2. **Сдвоенный двигатель:** Разместите забортные двигатели на расстоянии приблизительно 580 мм (22,8 дюймов) друг от друга, измеряя от центральной линии каждого двигателя и на одинаковом расстоянии от центра транца.

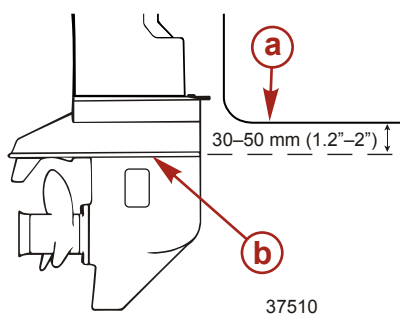


3. **Совмещение транца:** Убедитесь в том, что забортные антивентиляционные пластины находятся ниже уровня воды при работе на полном ходу. Если вышеназванное условие невозможно выполнить из-за формы днища судна, проконсультируйтесь с дилером.

ВАЖНАЯ ИНФОРМАЦИЯ: Если антивентиляционная пластина находится выше днища судна, возможен перегрев, поскольку в системы охлаждения не будет попадать достаточное количество воды

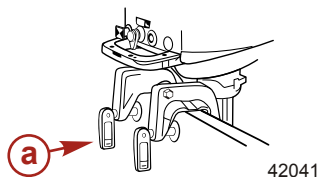
УСТАНОВКА

4. Расстояние между антивентиляционной пластиной двигателя и низом судна должно быть 30-50 мм (1,2-2 дюйма). Если разница в высоте превышает 50 мм (2 дюйма), мощность двигателя может уменьшиться в результате увеличения сопротивления воды на коробку передач.



- a - Днище корпуса
- b - Антивентиляционная пластина

5. Закрепите подвесной двигатель, просверлив два отверстия диаметром 7,9 мм (5/16 дюйма) в транце, используя в качестве шаблона отверстия в зажиме транца. Закрепите двумя болтами, плоскими шайбами и контргайками. Использование только зажимных винтов кронштейна недостаточно для надлежащего и безопасного закрепления подвесного двигателя на транце. Для обеспечения водонепроницаемости нанесите в отверстия и вокруг болтов водонепроницаемый судовый герметик.



- a - Зажимной винт кронштейна

⚠ ПРЕДУПРЕЖДЕНИЕ

Если подвесной двигатель не будет правильно закреплен, он может оторваться от транца лодки, что может стать причиной повреждения имущества, получения серьезных травм или гибели людей. Прежде чем эксплуатировать подвесной двигатель, его следует правильно установить с помощью требуемого монтажного крепежа. Не разгоняйте двигатель выше числа оборотов холостого хода в воде, где могут быть подводные препятствия, если подвесной двигатель не закреплен правильно на транце.

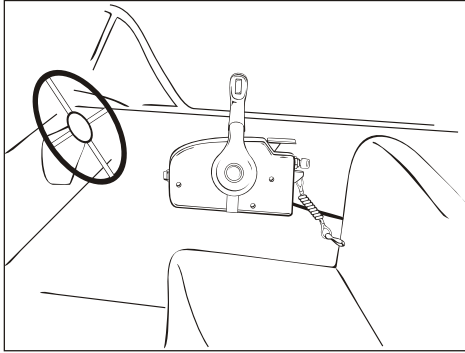
Установка устройств дистанционного управления

Перед установкой и регулировкой устройства дистанционного управления рекомендуется проконсультироваться с дилером.

1. **Установка кабелей блока дистанционного управления (со стороны БДУ):** Следуйте инструкциям, входящим в комплект поставки блока дистанционного управления.

УСТАНОВКА

2. **Установка блока дистанционного управления:** Следуйте инструкциям, входящим в комплект поставки блока дистанционного управления.

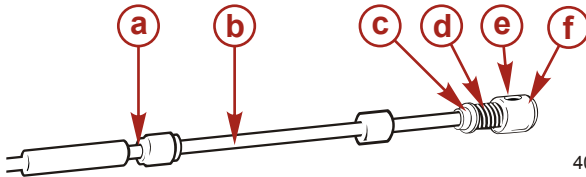


37529

3. Прокладка кабеля системы дистанционного управления (со стороны двигателя) и проводки (жгута проводов)

а. Укладка троса привода дроссельных заслонок и направляющих троса:

- **Страна дроссельной заслонки:** Прикрепите адаптер к концу троса воздушной заслонки и закрепите его с помощью гайки.

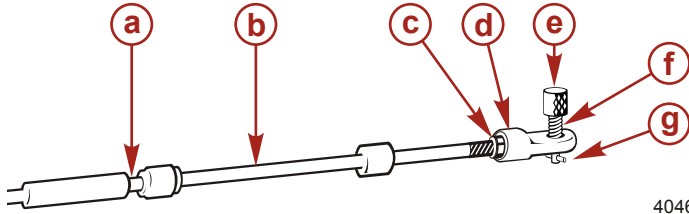


40468

- a** - Наружный кабельный желоб
- b** - Трос дроссельной заслонки
- c** - Гайка
- d** - Пружина
- e** - Адаптер троса дроссельной заслонки
- f** - Шаровая опора

УСТАНОВКА

- **Сторона переключения передач:** Прикрепите адаптер к концу троса переключения передач и закрепите его с помощью гайки.



40469

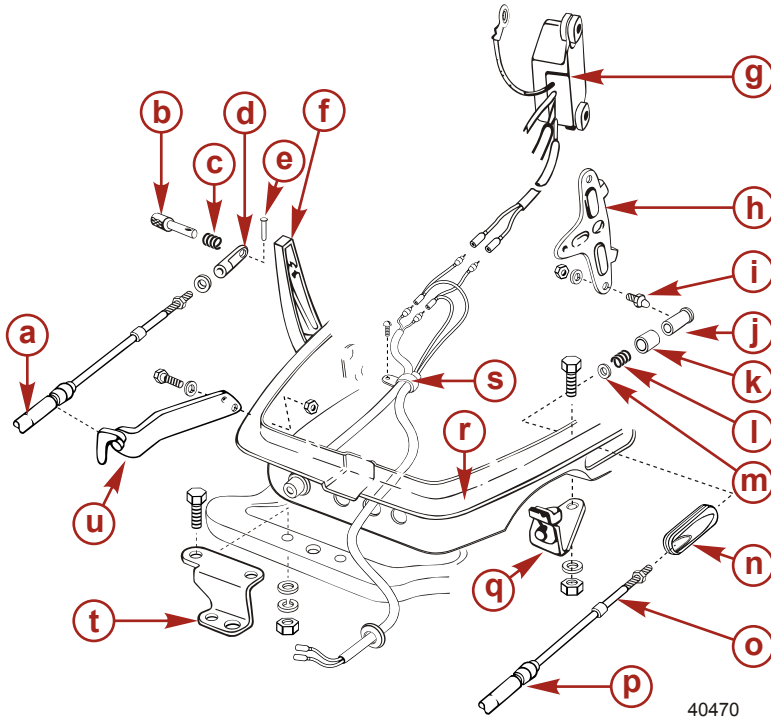
- a** - Наружный кабельный желоб
- b** - Трос переключения передач
- c** - Гайка
- d** - Адаптер троса переключения передач
- e** - Стопорный штифт
- f** - Пружина
- g** - Пружинный фиксатор

b. Установка кабеля системы дистанционного управления на двигатель:

- **Сторона дроссельной заслонки:** Установите кабель дроссельной заслонки в кабельный зажим и подсоедините адаптер кабеля дроссельной заслонки к шаровому шарниру ручки компенсатора.

УСТАНОВКА

- **Сторона переключения передач:** Прикрепите трос переключения передач к зажиму, вставьте стопорный штифт в отверстие под рукоятку переключения передач и зафиксируйте его, повернув на 90°.



40470

- a** - Сторона кабеля переключателя передач
- b** - Стопорный штифт
- c** - Пружина
- d** - Адаптер троса переключения передач
- e** - Пружинный фиксатор
- f** - Рычаг переключения передач
- g** - CDU
- h** - Рычаг компенсатора
- i** - Шаровое соединение
- j** - Шаровая опора
- k** - Адаптер троса дроссельной заслонки
- l** - Пружина
- m** - Шайба
- n** - Канатный коуш устанавливается в нижний раструб палубного вентилятора
- o** - Сторона кабеля переключателя передач
- p** - Наружный кабельный желоб
- q** - Кабельный зажим
- r** - Нижний раструб палубного вентилятора
- s** - Зажим

УСТАНОВКА

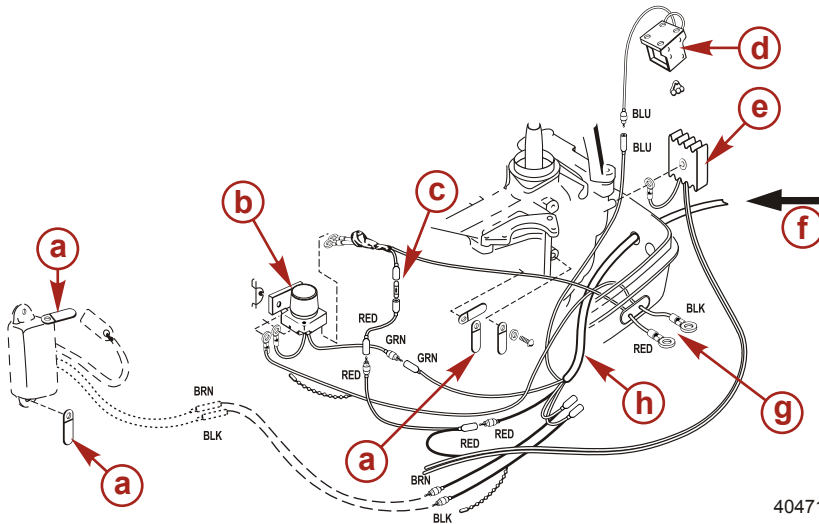
- t- Пластина рулевого крюка
- u- Зажим кабеля переключения передач

ПРИМЕЧАНИЕ: Переведите рычаг управления в нейтральное положение (N), а рычаг заслонки прогрева двигателя на нейтрали — в полностью закрытое положение заслонки.

ПРИМЕЧАНИЕ: Убедитесь в том, что передача двигателя включена при переключении рукоятки управления БДУ в первое положение «Вперед» (F) или «Назад» (R), около 32°, а также в том, что дроссельная заслонка карбюратора полностью открыта в момент дальнейшего переключения. Убедитесь в том, что дроссельная заслонка карбюратора находится в полностью закрытом положении в то время, когда рукоятка управления находится в положении «нейтраль» (N). Если это не так, отрегулируйте положение шаровой опоры.

с. Подключение жгута электрических кабелей

- Проложите кабели от системы дистанционного управления через отверстие в нижней части раструба и подключите разъемы электропроводки.
- Закрепите электропроводку зажимом как показано на рисунке ниже.



40471

- a- Зажим
- b- Электромагнит стартера
- c- Провод плавкого предохранителя
- d- Электромагнит воздушной заслонки
- e- Выпрямитель
- f- От коробки дистанционного управления
- g- Кабель аккумуляторной батареи
- h- Кабельный узел

Сокращения цветового кода проводки

Сокращения цветового кода проводки			
BLK	Черный	BLU	Синий
BRN	Коричневый	GRY	Серый

УСТАНОВКА

Сокращения цветового кода проводки				
GRN	Зеленый		ORN или ORG	Оранжевый
PNK	Розовый		PPL или PUR	Фиолетовый
КРАСНЫЙ	Красный		TAN	Желтовато-коричневый
WHT	Белый		YEL	Желтый
LT или LIT	Светлый		DK или DRK	Темный

Установка аккумулятора

УСТАНОВКА АККУМУЛЯТОРНОЙ БАТАРЕИ

Тщательно выполняйте указания фирмы-изготовителя аккумуляторной батареи. Надежно закрепите аккумуляторную батарею на корпусе в месте, куда не попадает вода.

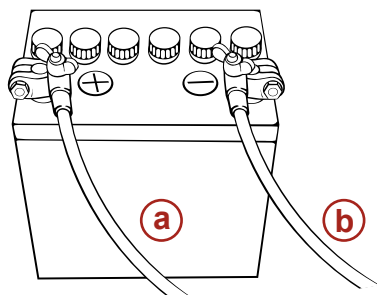
ПРИМЕЧАНИЕ: Кабели подключения подвесного электростартера должны быть подсоединены к аккумулятору, независимо от того как работает двигатель работает, даже если он запускается вручную, поскольку в противном случае может произойти повреждение системы зарядки.

СОЕДИНЕНИЯ АККУМУЛЯТОРНОЙ БАТАРЕИ

Сначала подключите красный кабель к положительному терминалу (+), а черный кабель к отрицательному терминалу (-) аккумуляторной батареи. Положительный терминал закройте красной крышкой. При отключении кабелей аккумуляторной батареи сначала отключайте черный кабель, а потом красный.

Рекомендуемые характеристики аккумуляторных батарей: Аккумулятор 12 В с рекомендуемой емкостью 40 АЧ или больше.

- Кабели аккумуляторных батарей должны быть достаточно длинными, чтобы могли свободно лежать.
- Кабели аккумулятора должны быть проложены и защищены таким образом, чтобы они не мешались и не были повреждены при управлении.
- Плохие контакты кабелей могут стать причиной того, что двигатель не заведется.
- Клеммы аккумуляторной батареи должны быть чистыми, туго затянутыми и правильно установленными. Положительные к положительным, отрицательные к отрицательным.
- Перед запуском двигателя необходимо полностью завести аккумулятор.



- a** - Красный кабель (+)
- b** - Черный кабель (-)

37712

УСТАНОВКА

ВАЖНАЯ ИНФОРМАЦИЯ: Соблюдайте указания следующих инструкций:

- Во время зарядки аккумуляторной батареи образуется водород. Во время зарядки аккумулятор должен находиться в хорошо проветриваемом помещении. Снимите аккумуляторную батарею с лодки; это позволит защитить корпус и интерьер лодки от повреждений. В месте зарядки аккумулятор следите за тем, чтобы не было электрических искр, непотушенных сигарет и других источников огня, это позволит предупредить вероятность взрыва аккумулятора.
- Жидкость аккумулятора (электролит) содержит серную кислоту. Если электролит попал на кожу или одежду, промойте этот участок большим количеством воды и обратитесь к врачу. Всегда надевайте защитные очки и перчатки, работая с аккумулятором.

Выбор гребного винта

Гребной винт, поставляемый с Вашим подвесным двигателем, обеспечивает наилучшие общие технические характеристики при средних условиях эксплуатации.

Следует выбирать такой гребной винт, который обеспечит рекомендуемый диапазон частоты вращения двигателя на круизной скорости при полностью открытой дроссельной заслонке.

Модель	Диапазон числа оборотов при широко открытой дроссельной заслонке
9,9	4500–5300 об/мин
15/18	5200–5800 об/мин

Если изменившиеся условия приводят к падению скорости вращения двигателя ниже рекомендуемого диапазона (например, более теплая погода, большая влажность, эксплуатация на большой высоте над уровнем моря, увеличенная нагрузка лодки, грязное дно лодки или грязная коробка передач), то для сохранения эксплуатационных характеристик и обеспечения долговечности подвесного двигателя может понадобиться заменить гребной винт или очистить дно лодки и коробку передач.

Проверять число оборотов при полностью открытой дроссельной заслонке с помощью точного тахометра, когда у двигателя увеличен угол наклона до положения сбалансированного рулевого управления (усилие рулевого управления одинаково в обоих направлениях) без выхода гребного винта из-под контроля.

ПЕРЕЧЕНЬ ГРЕБНЫХ ВИНТОВ

Гребной винт нужно выбирать исходя из количества оборотов в минуту двигателя во время работы на полном ходу, характеристики должны соответствовать рекомендуемым нормам. См. раздел **Принадлежности** — **Перечень гребных винтов** данного руководства.

ДОПОЛНИТЕЛЬНЫЕ ПРИНАДЛЕЖНОСТИ

Перечень гребных винтов

Используйте гребные винты Mercury/Quicksilver.

Гребной винт нужно выбирать исходя из количества оборотов в минуту двигателя во время работы на полном ходу, характеристики должны соответствовать рекомендуемым нормам. 9,9 л. с. = 4500–5300 об/мин; 15/18 л. с. = 5200–5800 об/мин.

Высота транца: S (короткий), L (длинный), XL (экстра-длинный):

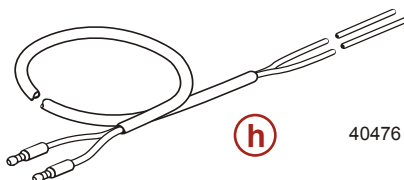
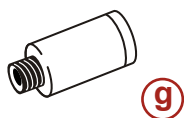
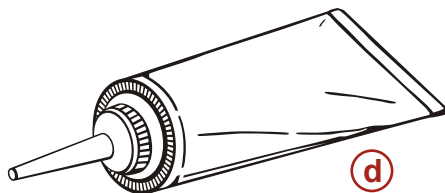
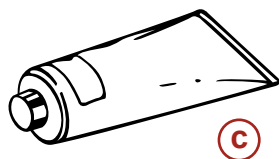
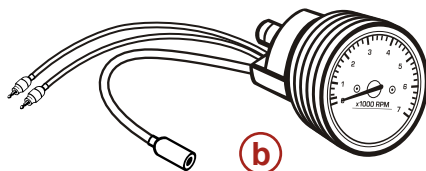
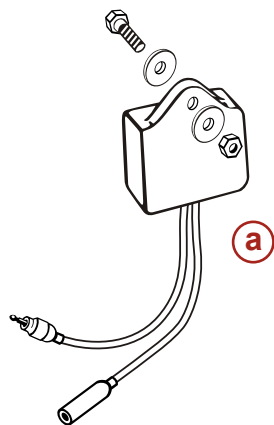
Замена гребного винта — стандартное оборудование		
Размер гребного винта	235 x 203 мм (9,2 x 8 дюймов)	235 x 229 мм (9,2 x 9 дюймов)
9,9 л. с.	L, XL	S
15 л. с.	L, XL	S
18 л. с.	XL	S, L

Схема гребного винта			
Размер гребного винта	234 x 155 мм (9,2 x 6 дюймов)	234 x 254 мм (9,2 x 10 дюймов)	234 x 292 мм (9,2 x 11,5 дюймов)
9,9 л. с.	Дополнительно	Дополнительно	Дополнительно
15 л. с.	Дополнительно	Дополнительно	Дополнительно
18 л. с.	Дополнительно	Дополнительно	Дополнительно

ДОПОЛНИТЕЛЬНЫЕ ПРИНАДЛЕЖНОСТИ

Аксессуары

ОПЦИОНАЛЬНЫЕ АКССЕСУАРЫ



40476

ДОПОЛНИТЕЛЬНЫЕ ПРИНАДЛЕЖНОСТИ

- a** - Набор блока тахометра
- b** - Тахометр
- c** - Смазка Mercury/Quicksilver (250 г)
- d** - Смазка Mercury/Quicksilver (250 г)
- e** - Краска для подкрашивания
- f** - Моторное масло Mercury/Quicksilver (0,4 л, 1 л, 4 л, 20 л)
- g** - Промывочное приспособление
- h** - Удлинитель для освещения (светильники в свободной продаже)

ДОПОЛНИТЕЛЬНЫЕ ПРИНАДЛЕЖНОСТИ

Примечания:

СХЕМЫ ЭЛЕКТРИЧЕСКИХ ПОДКЛЮЧЕНИЙ

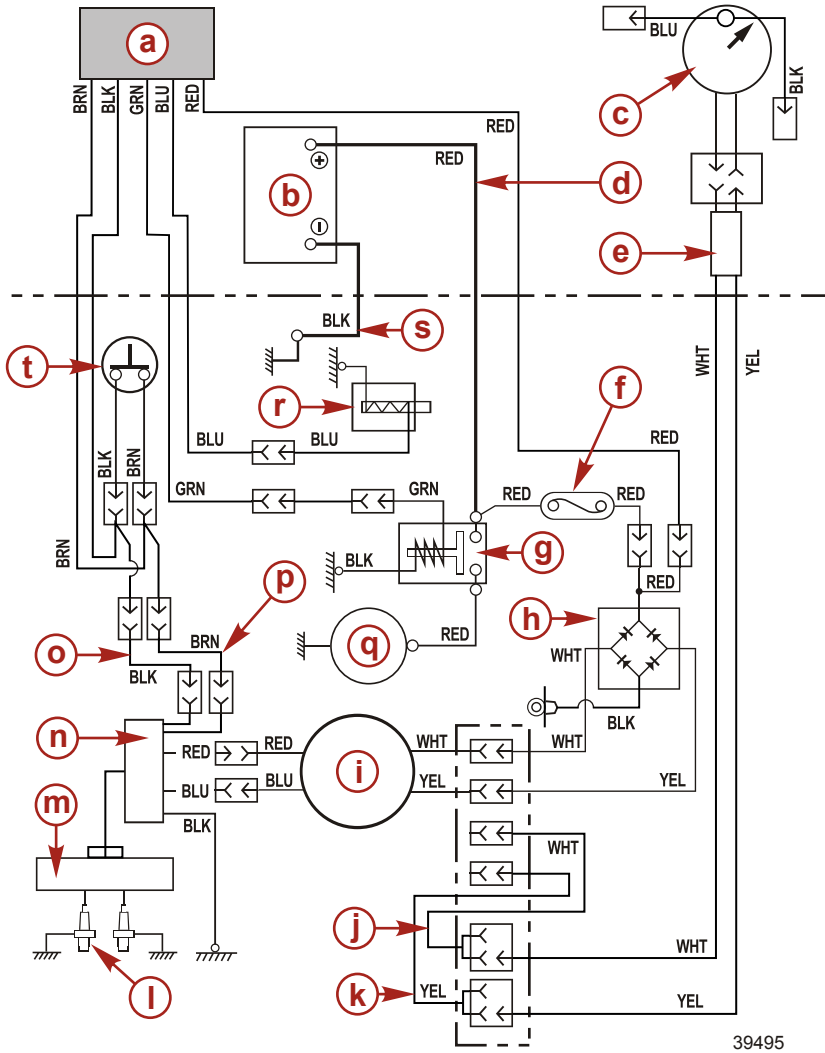
- | | |
|---|---|
| a - Коробка дистанционного управления (дополнительно) | j - Тахометр, медный провод (опционально) |
| b - Аккумуляторная батарея | k - Тахометр, медный провод (опционально) |
| c - Удлинитель (дополнительно) | l - Тахометр, медный провод (опционально) |
| d - Плавкий предохранитель | m - Магнето в маховике |
| e - Выпрямитель | n - Свеча зажигания |
| f - Удлинитель для освещения (дополнительно) | o - Катушка зажигания |
| g - Вилка для штепсельной розетки (дополнительно) | p - CD-проигрыватель |
| h - Лампа (12В 80Вт) [перем. ток] (продается отдельно) | q - Тросовый переключатель остановки двигателя |
| i - Тахометр (дополнительно) | г - Переключатель дифферента (дополнительно) |

СХЕМЫ ЭЛЕКТРИЧЕСКИХ ПОДКЛЮЧЕНИЙ

- a** - Главный выключатель
- b** - Переключатель нейтрали
- c** - Электродвигатель стартера
- d** - Трос стартера
- e** - Электромагнит стартера
- f** - Плавкий предохранитель
- g** - Выпрямитель
- h** - Тахометр
- i** - Тахометр, медный провод (опционально)
- j** - Тахометр, медный провод (опционально)
- k** - Тахометр, медный провод (опционально)
- l** - Магнето в маховике
- m** - Свечи зажигания
- n** - Катушка зажигания
- o** - CDU
- p** - Тросовый переключатель остановки двигателя
- q** - 12В 40АЧ или 12В 70АЧ (продается отдельно)

СХЕМЫ ЭЛЕКТРИЧЕСКИХ ПОДКЛЮЧЕНИЙ

Е Модели

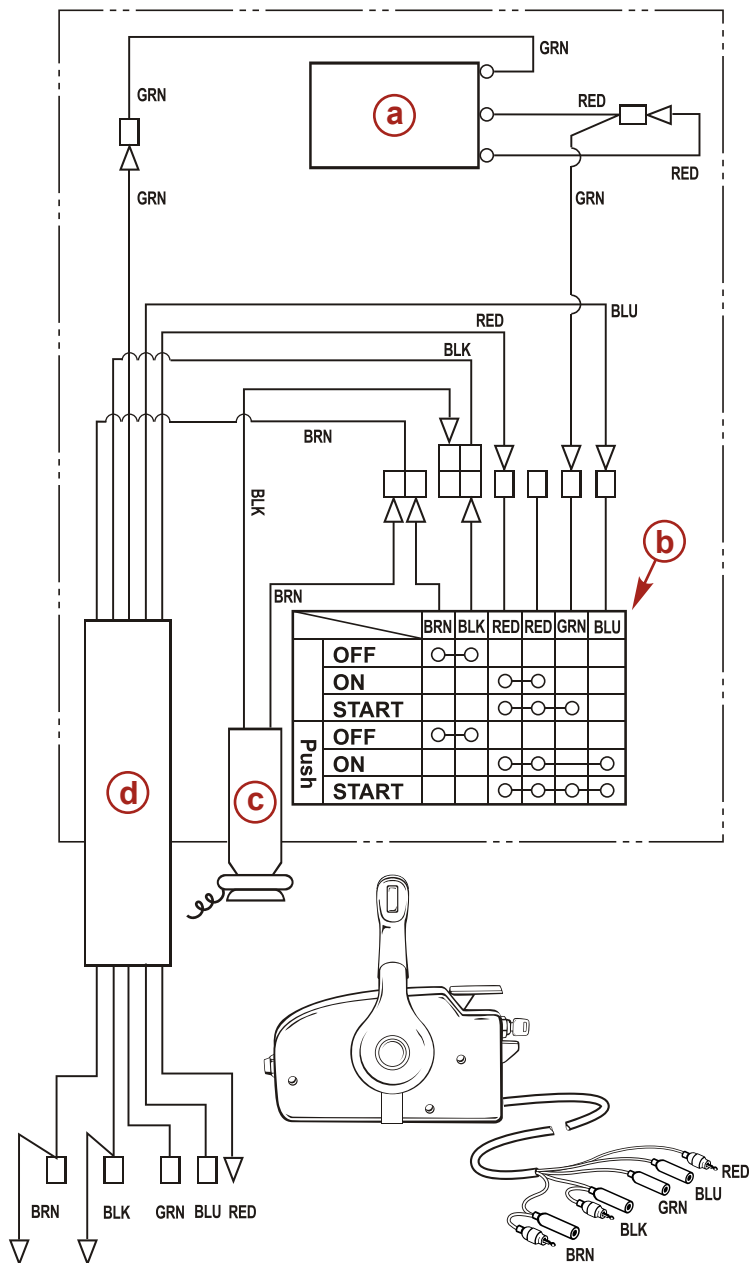


СХЕМЫ ЭЛЕКТРИЧЕСКИХ ПОДКЛЮЧЕНИЙ

- | | |
|---|--|
| a - Жгут проводов в сборе | l - Свечи зажигания |
| b - 12В 40АЧ или 12В 70АЧ (продается отдельно) | m - Катушка зажигания |
| c - Тахометр | n - Блок CD |
| d - Кабель аккумуляторной батареи (+) | o - Медный провод, черный |
| e - Тахометр, медный провод (опционально) | p - Медный провод, коричневый |
| f - Предохранитель 15А | q - Электродвигатель стартера |
| g - Электромагнит стартера | r - Электромагнитный клапан электродресселя |
| h - Выпрямитель | s - Кабели аккумуляторной батареи |
| i - Магнето в маховике | t - Переключатель пуска/останова (дополнительный) |
| j - Тахометр, медный провод (опционально) | |
| k - Тахометр, медный провод (опционально) | |

СХЕМЫ ЭЛЕКТРИЧЕСКИХ ПОДКЛЮЧЕНИЙ

Единый блок дистанционного управления



СХЕМЫ ЭЛЕКТРИЧЕСКИХ ПОДКЛЮЧЕНИЙ

- a -** Переключатель нейтрали
- b -** Главный выключатель
- c -** Переключатель останова (остановки двигателя)
- d -** Сборка шнура

